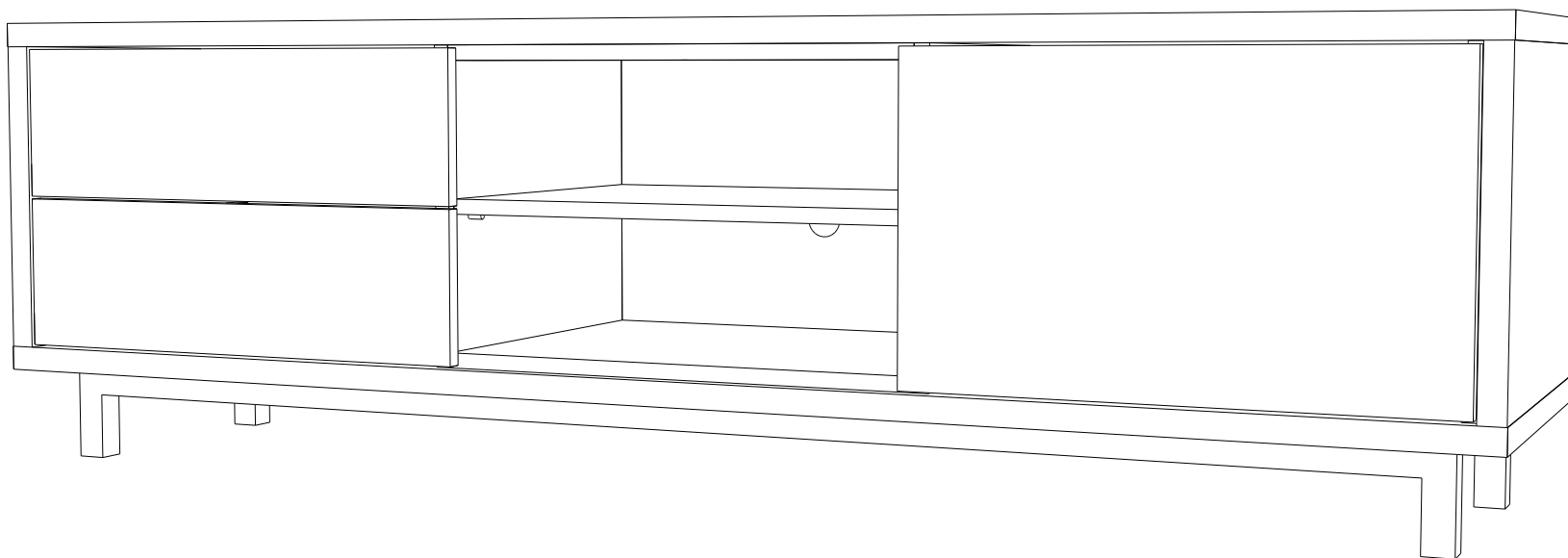


# ABRA, CHEGOU!

ABRA  
c a s a

## Rack Zorro



### montagem:



necessário uma pessoa para a montagem do produto.



produto pesado, cuidado!

### cuidados:



carga máxima suportada no tampo



carga máxima suportada por prateleira



evitar contato com objetos cortantes



não utilizar produtos abrasivos na limpeza



limpeza com pano úmido, secar logo em seguida

## PARTES:

(P1) Base

(P2) Prateleira Nicho

(P3) Lateral Direita Nicho

(P4) Lateral Direita

(P5) Porta

(P7) Lateral Esquerda

(P8) Travessa Nicho

(P9) Lateral Esquerda Nicho

(P10) Tampo

(P11) Fundo

(P12) Base Nicho

(P13) Frente Gaveta x 02

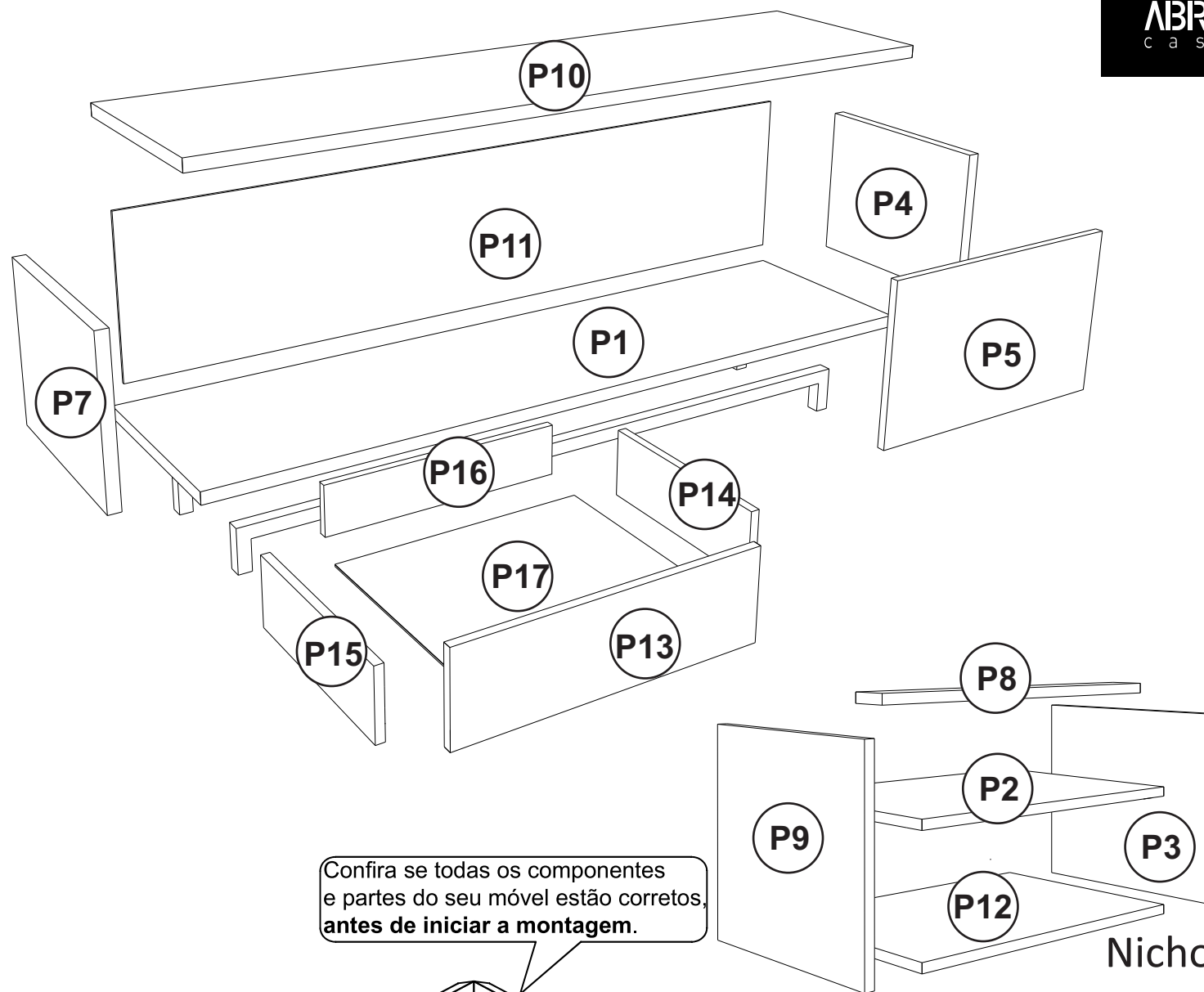
(P14) Lateral Direita Gaveta x 02

(P15) Lateral Esquerda Gaveta x 02

(P16) Contra Frente x 02

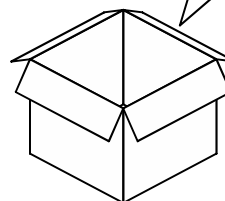
(P17) Fundo Gaveta x 02

(P18) Pés x 02



Confira se todas os componentes e partes do seu móvel estão corretos, antes de iniciar a montagem.

Nicho



## COMPONENTES:

**A**

Cavilha Madeira 8x30 **x 30**



**B**

Pino Plástico **x 04**



**C**

Parafuso 3,5x16 **x 42**



**D**

Minifix **x 08**



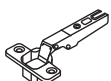
**E**

Tambor **x 08**



**F**

Dobradiça super-curva **x 02**



**G**

Adesivo 19mm **x 04**



**H**

Parafuso 4x30 **x 02**



**I**

Par de Corrediças Telescópicas H30 350mm **x 02**



**J**

Parafuso 4x50 **x 07**



**K**

Parafuso 3,5x40 **x 10**

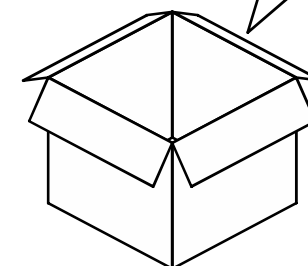


**L**

Cavilha Madeira 8x20 **x 02**



Confira se todas os componentes e partes do seu móvel estão corretos, antes de iniciar a montagem.



A corrediça é dividida em 3 segmentos:

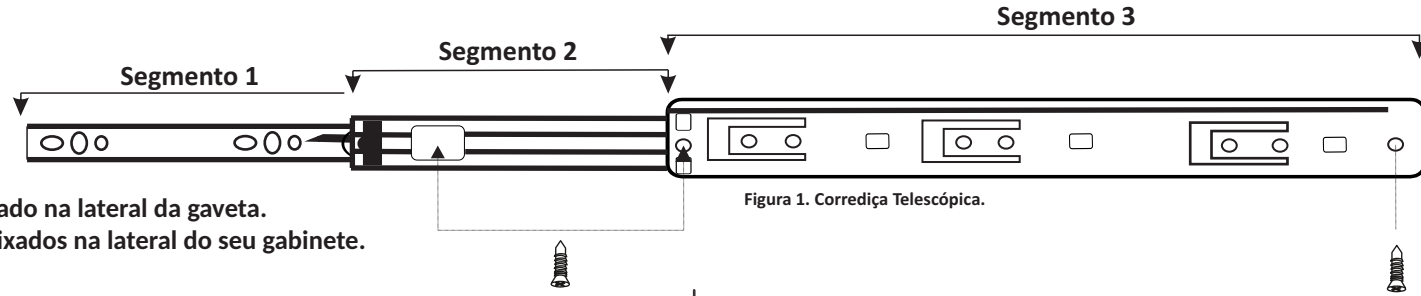
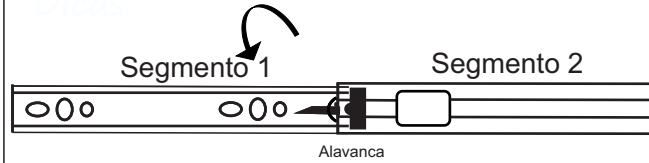


Figura 1. Corrediça Telescópica.

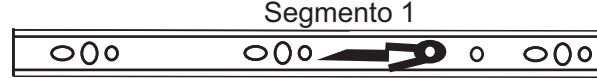
O Segmento 1 será parafusado na lateral da gaveta.  
Os Segmentos 2 e 3 serão fixados na lateral do seu gabinete.



Para retirar o segmento 1 da corrediça basta pressionar a alavanca que tem no próprio segmento 1.  
Antes de parafusar o segmento 1 na lateral da gaveta é preciso alinhá-lo bem no centro. (Conforme figura 2)



Antes de parafusar o segmento 2/3, é preciso alinhar o primeiro furo de ambos para em seguida colocar o parafuso e fixar os dois na lateral do gabinete. (Conforme figura 1)



**1.** Retirar o segmento 1 e aparafusar nas laterais da gaveta.

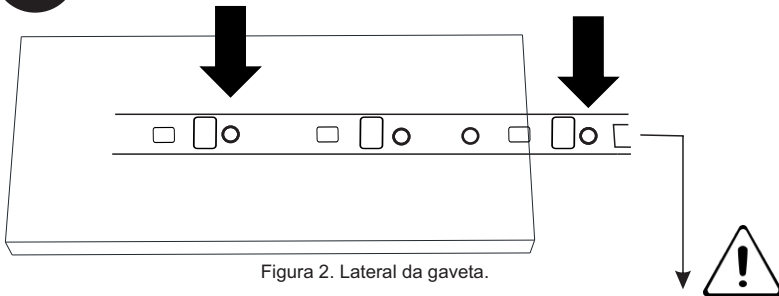
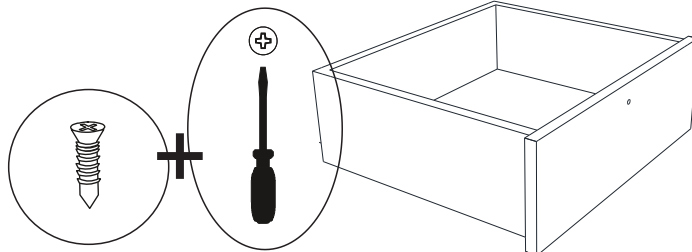


Figura 2. Lateral da gaveta.

*Esse lado da corrediça fica em direção as costas da gaveta!*



**2.** Fixar o segmento 2/3 e parafusar nas laterais do gabinete.

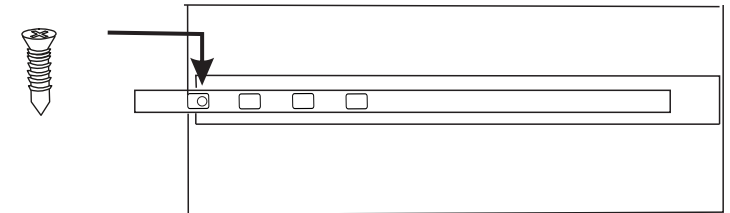


Figura 3. Lateral do gabinete.

**3.** Encaixe a gaveta nas corrediças da lateral do seu gabinete cuidadosamente e empurre até o final.

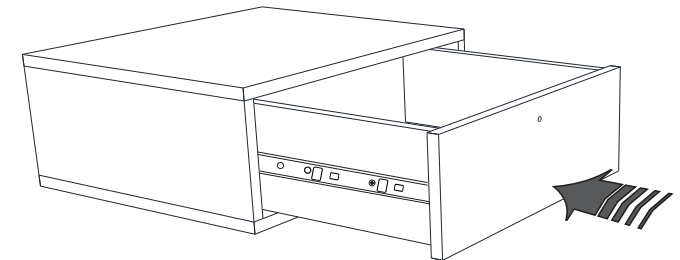
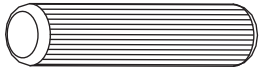


Figura 4. Demonstração do encaixe da gaveta.

# PREPARAÇÃO:

**A**

Cavilha Madeira 8x30 x 30



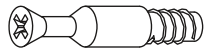
**B**

Pino Plástico x 04



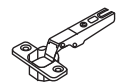
**D**

Minifix x 08



**F**

Dobradiça x 02



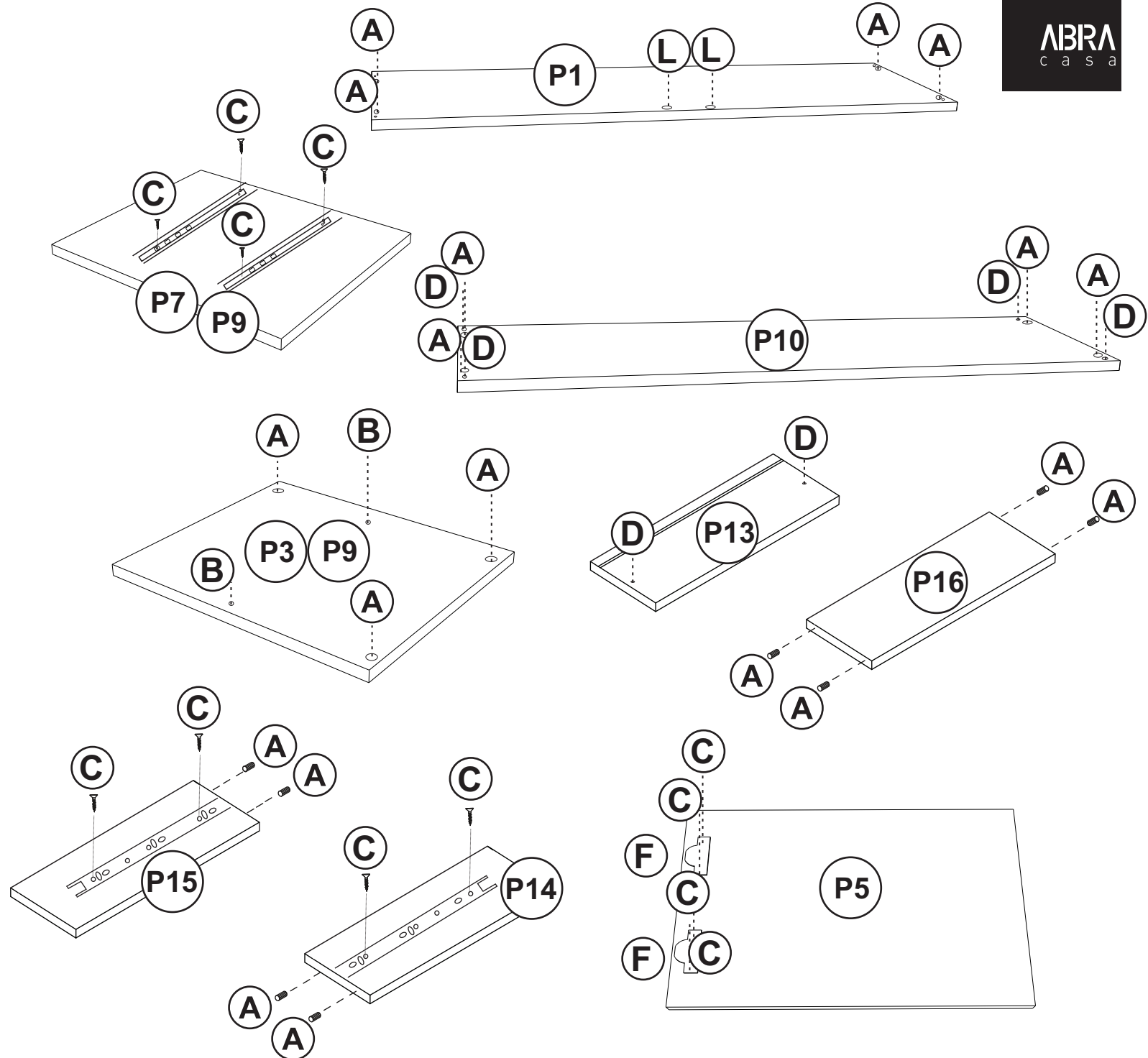
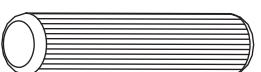
**C**

Parafuso 3,5x16 x 20



**L**

Cavilha Madeira 8x20 x 02



## MONTAGEM:

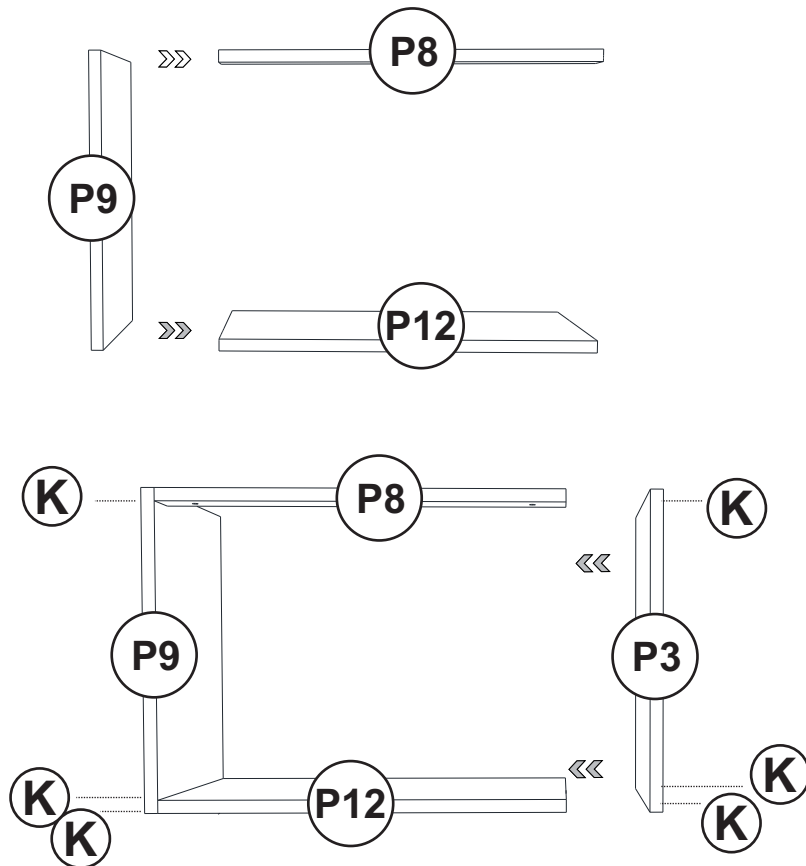
1. Encaixe a peça nº9 nas peças nº08 e nº12.  
2. Parafuse a peça nº9 e nº3 para fixar a peça nº12 e nº8.

**(K)**

Parafuso 3,5x40 x 06



### Montagem do nicho

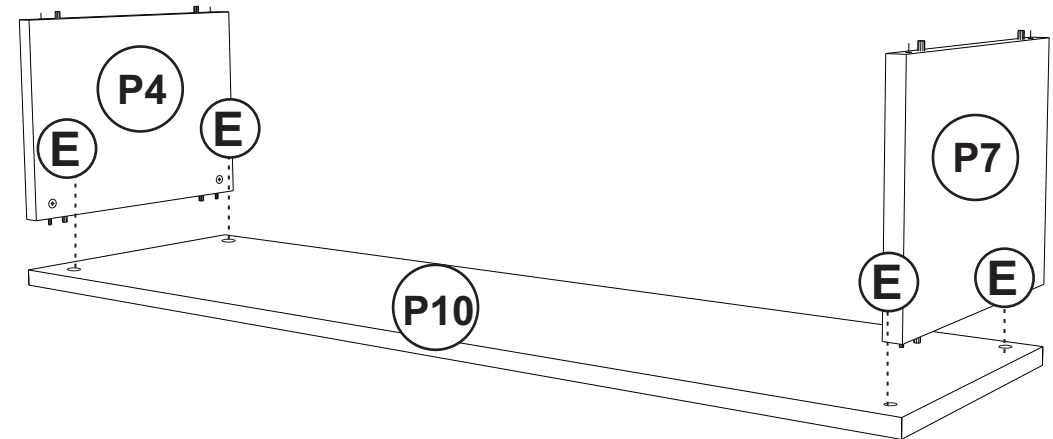


**2.**

1. Encaixe a peça nº4 e nº7 na peça nº10.
2. Parafuse a peça nº10 com a letra E.

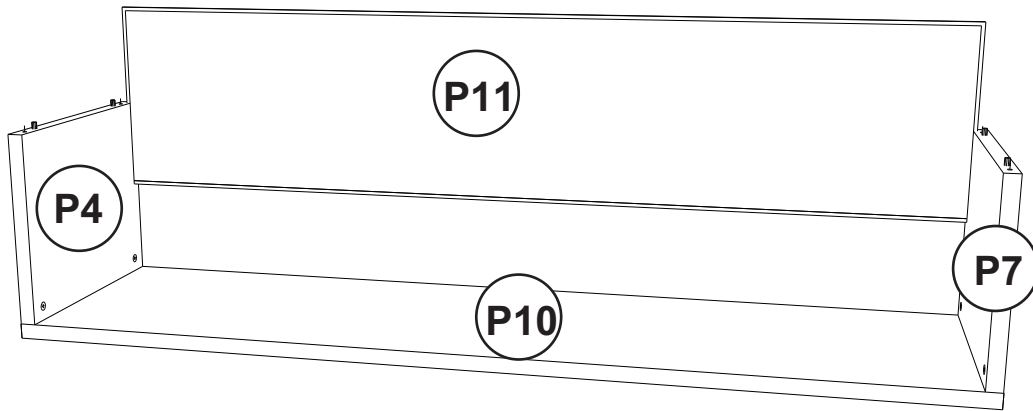
**(E)**

Tambor x 04

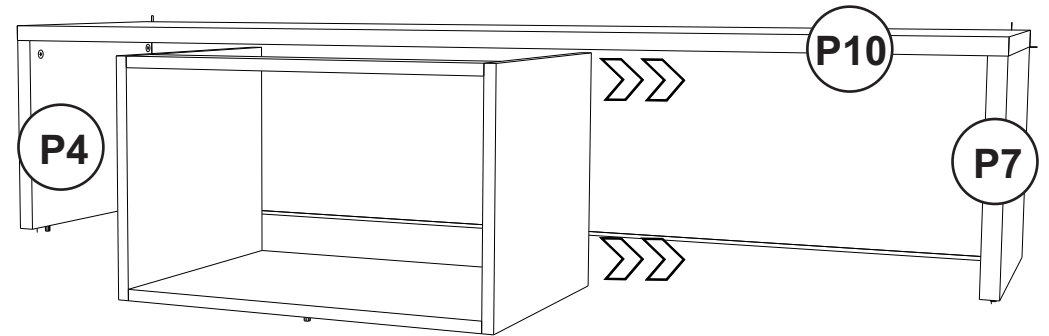


## MONTAGEM:

- 3.** 1. Encaixe a peça n°11 nas peça n°10, n°04 e n°07.



- 4.**



- 5.** 1. Encaixe a peça P1 e parafuse com a letra J.  
2. Aperte o parafuso H na peça P8.

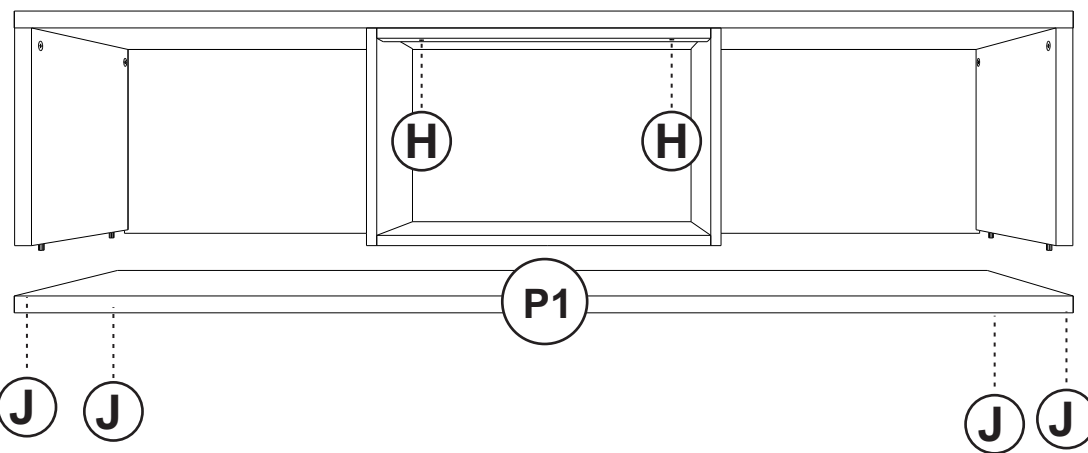
**J**

Parafuso 4x50 x 04



**H**

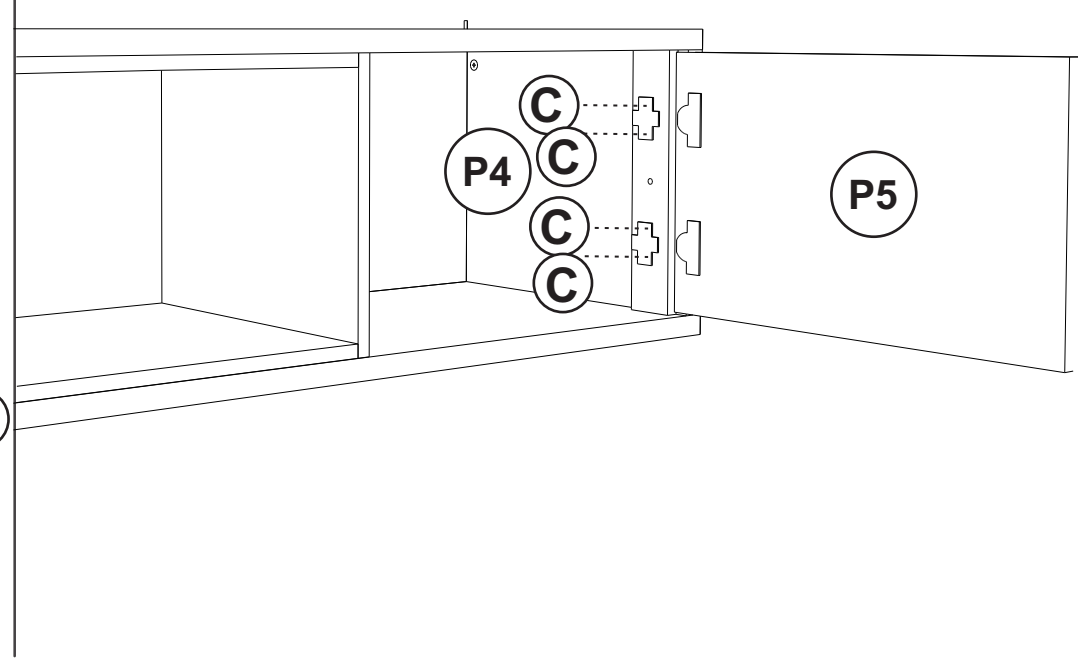
Parafuso 4x30 x 02



- 6.** 1. Encaixe a peça P5 na peça P4 e parafuse com a letra C.

**C**

Parafuso 3,5x16 x 04





8.

E

Tambor x 04



K

Parafuso 3,5x40 x 04



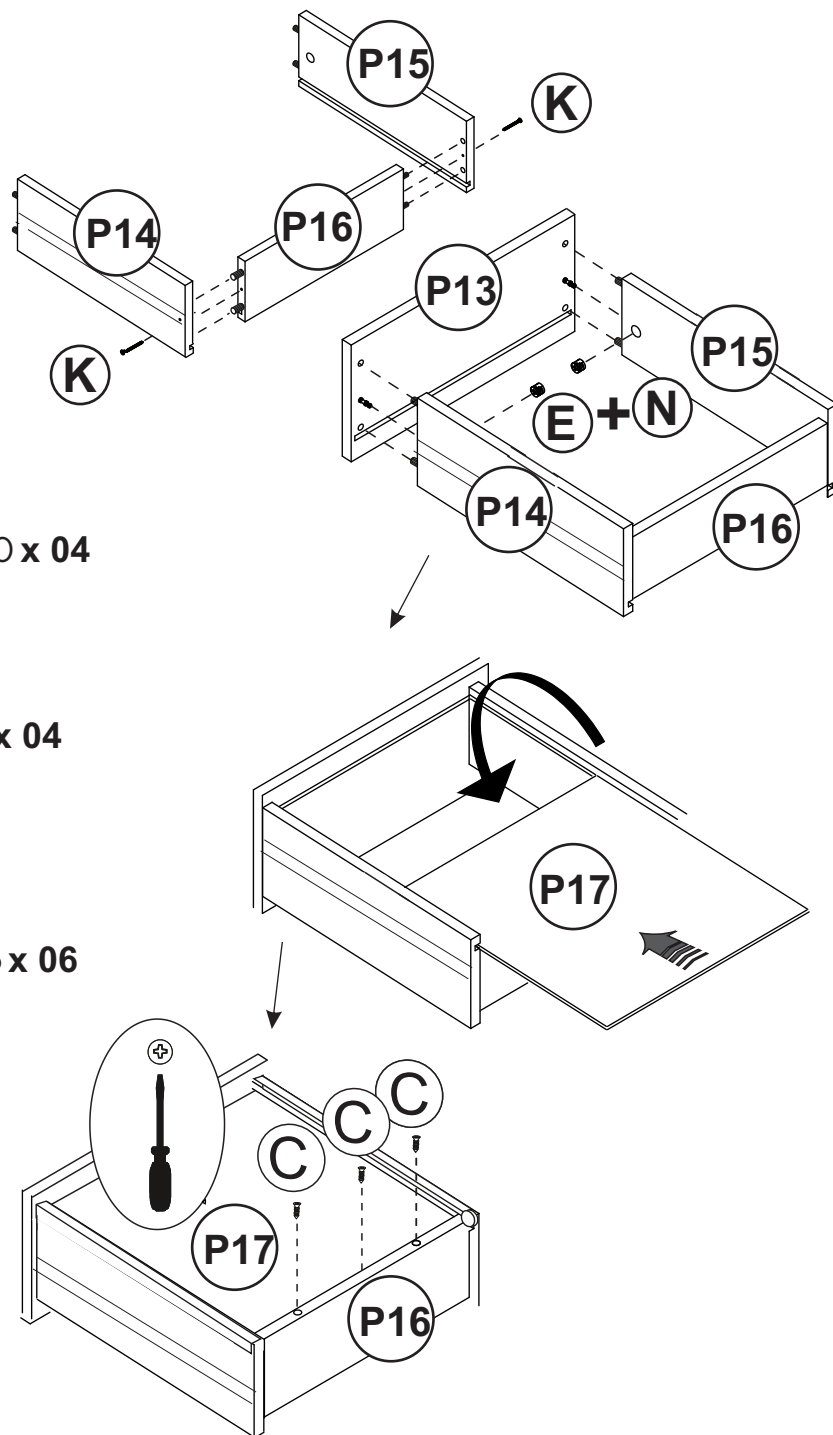
N

Adesivo 19mm x 04



C

Parafuso 3,5x16 x 06

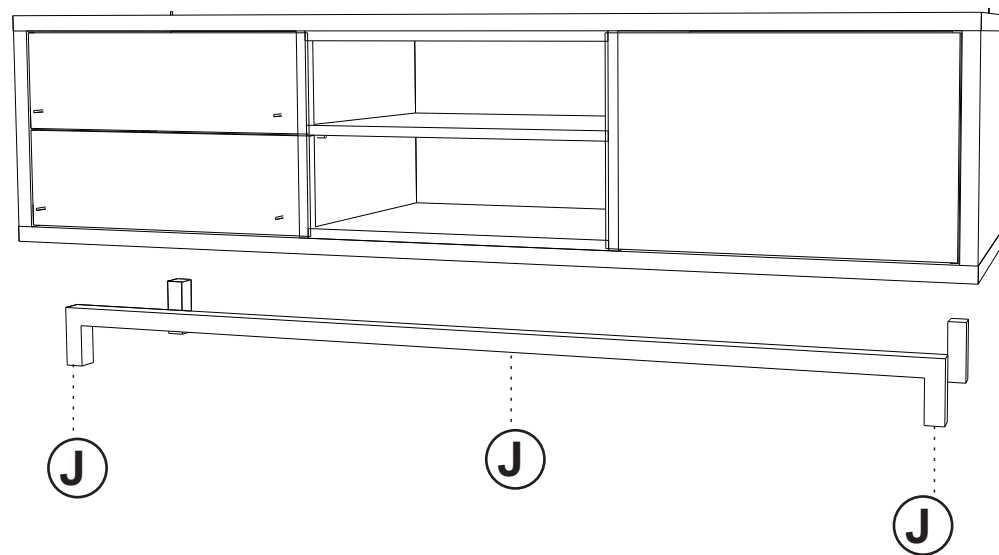


10.

1. Encaixe os pés no rack e parafuse.

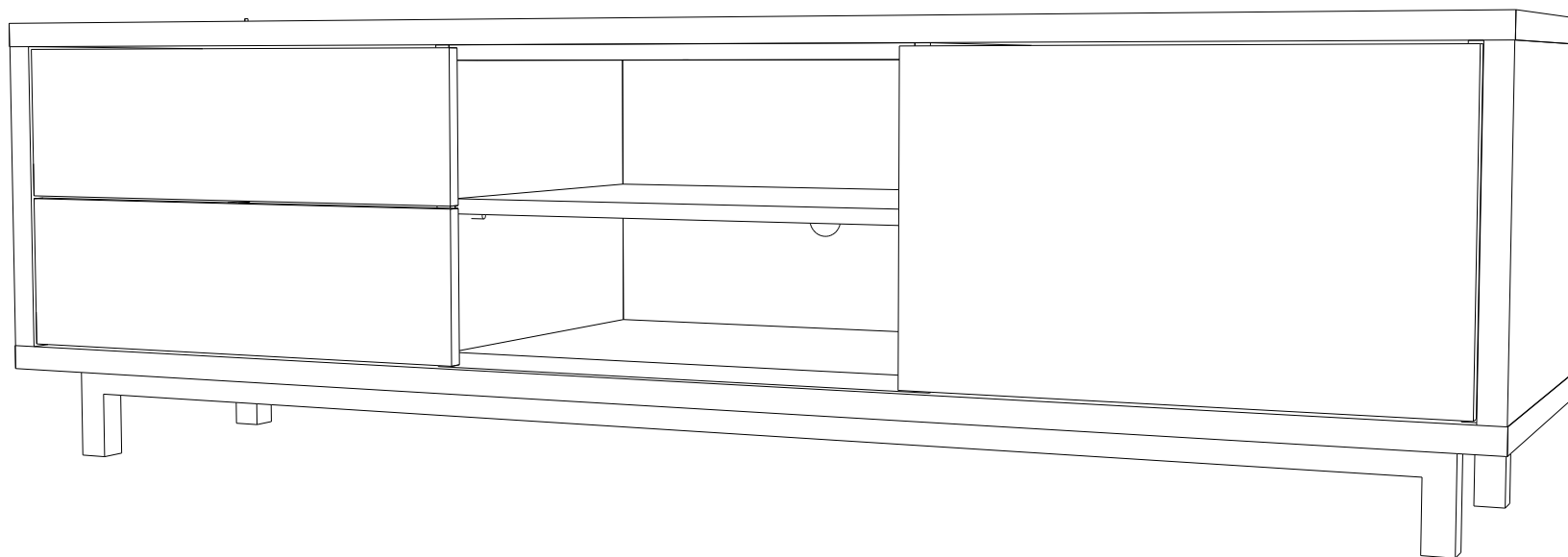
J

Parafuso 4x50 x 03



## MONTAGEM:

ABRA  
C A S A



Se tiver dúvidas ou problemas durante sua montagem, nos mande uma mensagem no WhatsApp. +55(21) 97117-4398



A sua avaliação é muito importante para a nossa constante melhoria, não esqueça de nos avaliar.

