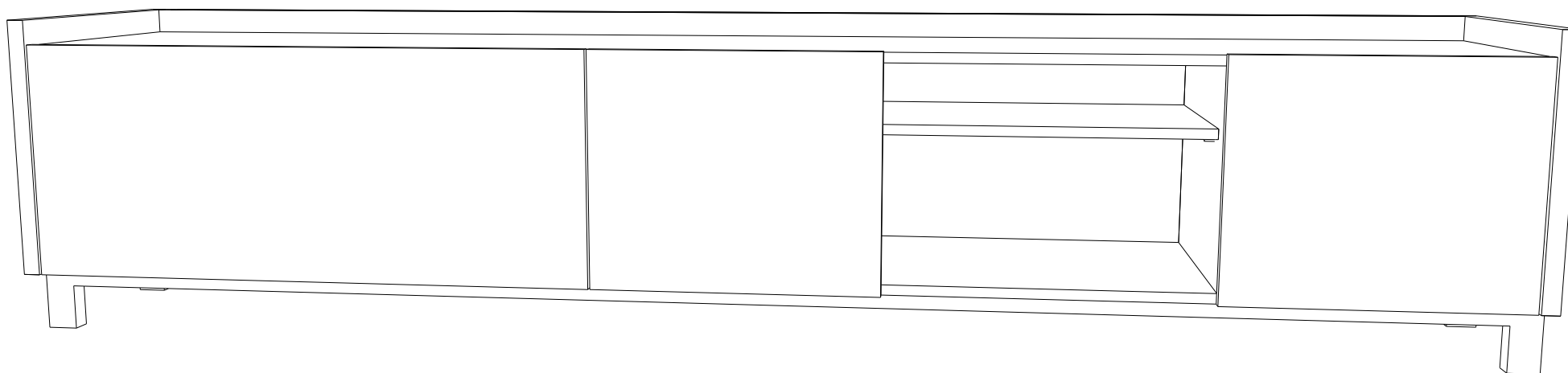


# ABRA, CHEGOU!

ABRA  
c a s a

## Rack Chico 3 Portas



### montagem:



necessário uma pessoa para a montagem do produto.



produto pesado, cuidado!

### cuidados:



carga máxima suportada no tampo



carga máxima suportada por prateleira



evitar contato com objetos cortantes



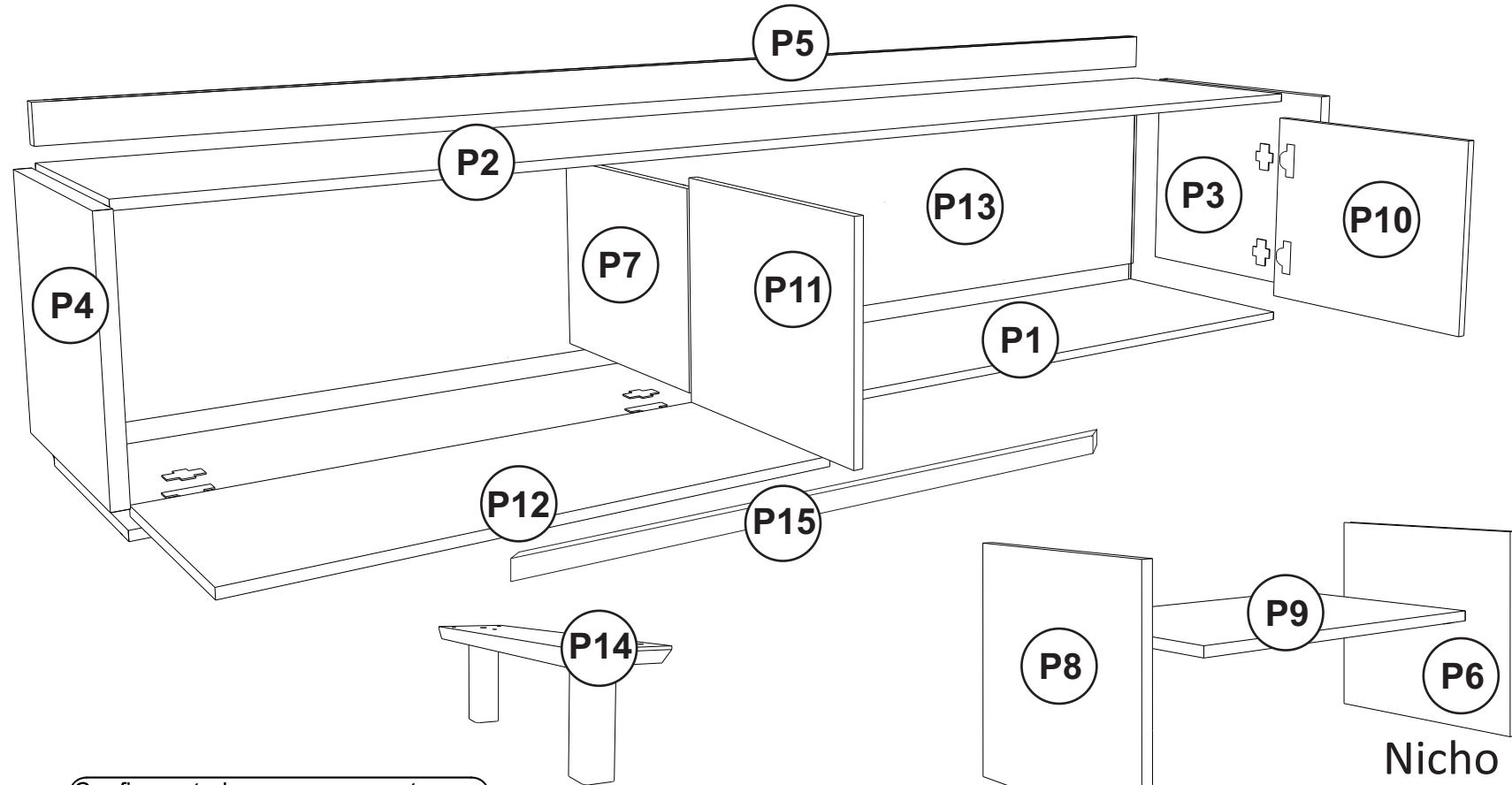
não utilizar produtos abrasivos na limpeza



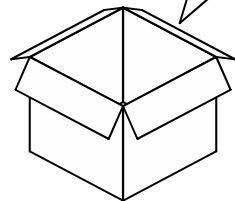
limpeza com pano úmido, secar logo em seguida

## PARTES:

- Ⓟ P1 Base
- Ⓟ P2 Tampo
- Ⓟ P3 Lateral Direita
- Ⓟ P4 Lateral Esquerda
- Ⓟ P5 Travessa
- Ⓟ P6 Divisória Direita
- Ⓟ P7 Divisória Esquerda
- Ⓟ P8 Divisória Central
- Ⓟ P9 Prateleira
- Ⓟ P10 Porta Direita
- Ⓟ P11 Porta Central
- Ⓟ P12 Porta Esquerda
- Ⓟ P13 Fundo
- Ⓟ P14 Pé
- Ⓟ P15 Travessa Pé



Confira se todas os componentes e partes do seu móvel estão corretos, antes de iniciar a montagem.



Nicho

## COMPONENTES:

**A**

Cavilha Madeira 8x30 x 20



**B**

Pino Plástico x 04



**C**

Parafuso 7x50 x 09



**D**

Minifix x 14



**E**

Tambor x 14



**F**

Parafuso 4x30 x 08



**G**

Parafuso 5x45 flangeado x 05



**H**

Parafuso 5x60 x 01



**I**

Parafuso 3,5x40 x 06



**J**

Parafuso 3,5x16 x 36



**K**

Parafuso 4x25 flangeado x 05



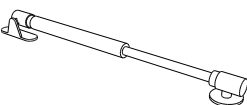
**L**

Chave Zeta



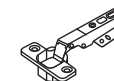
**M**

Articulador a gás



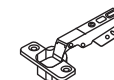
**N**

Dobradiça com amortecedor  
super curva x 02



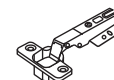
**O**

Dobradiça com amortecedor curva x 02

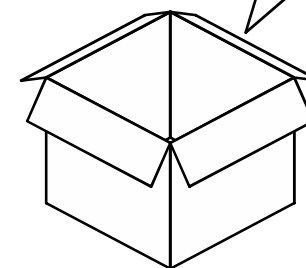


**P**

Dobradiça Reta sem Amortecedor x 02



Confira se todas os componentes  
e partes do seu móvel estão corretos,  
**antes de iniciar a montagem.**



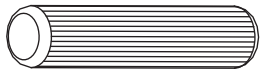
ABRA  
c a s a



# PREPARAÇÃO:

**A**

Cavilha Madeira 8x30 x 20



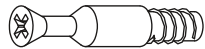
**B**

Pino Plástico x 04



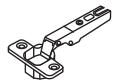
**D**

Minifix x 14



**G**

Dobradiça x 04



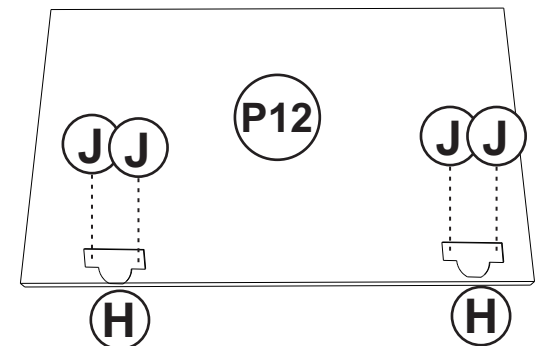
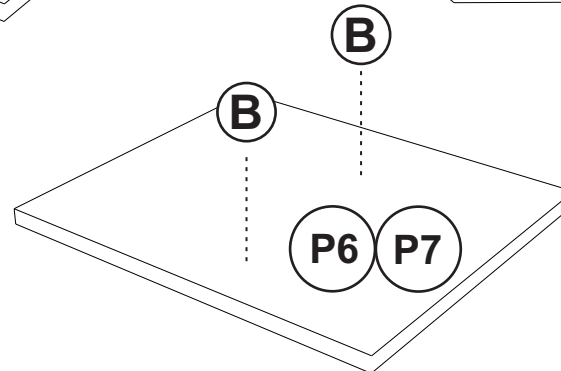
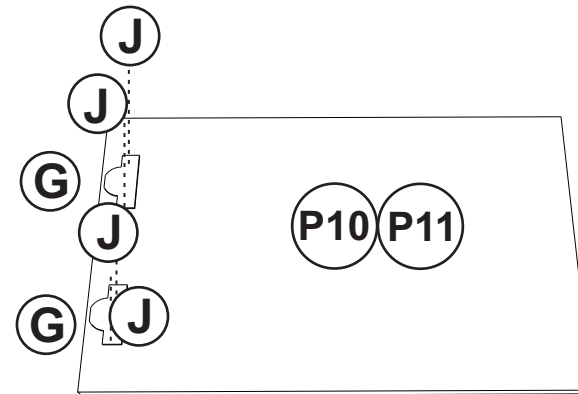
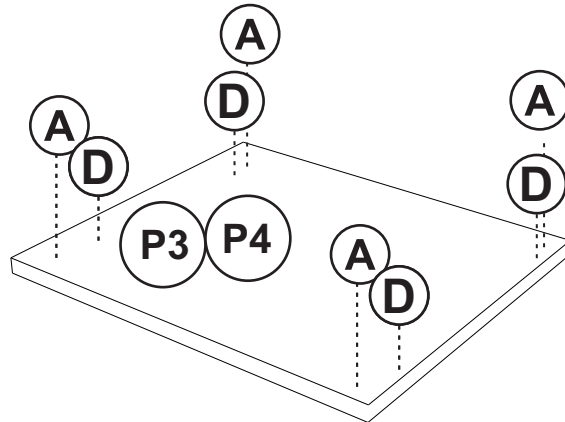
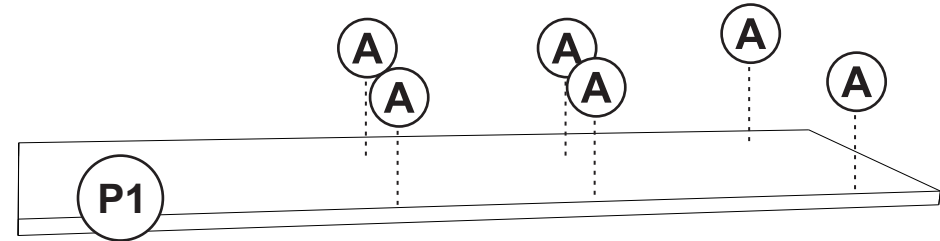
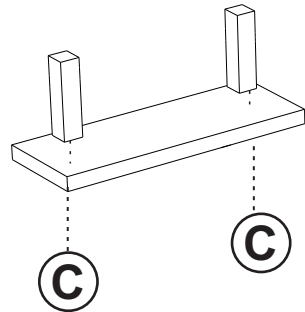
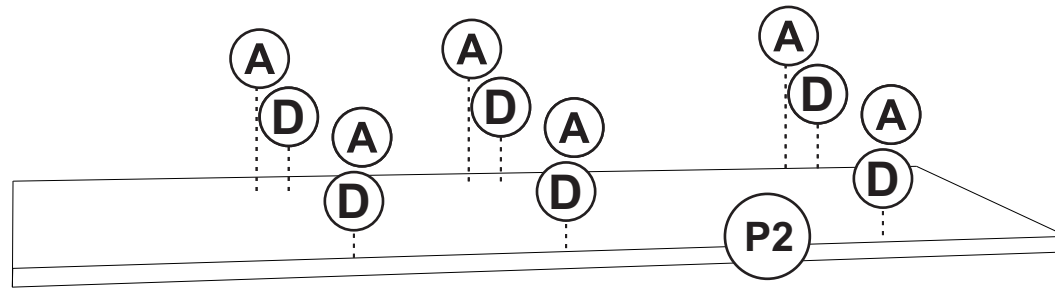
**J**

Parafuso 3,5x16 x 12



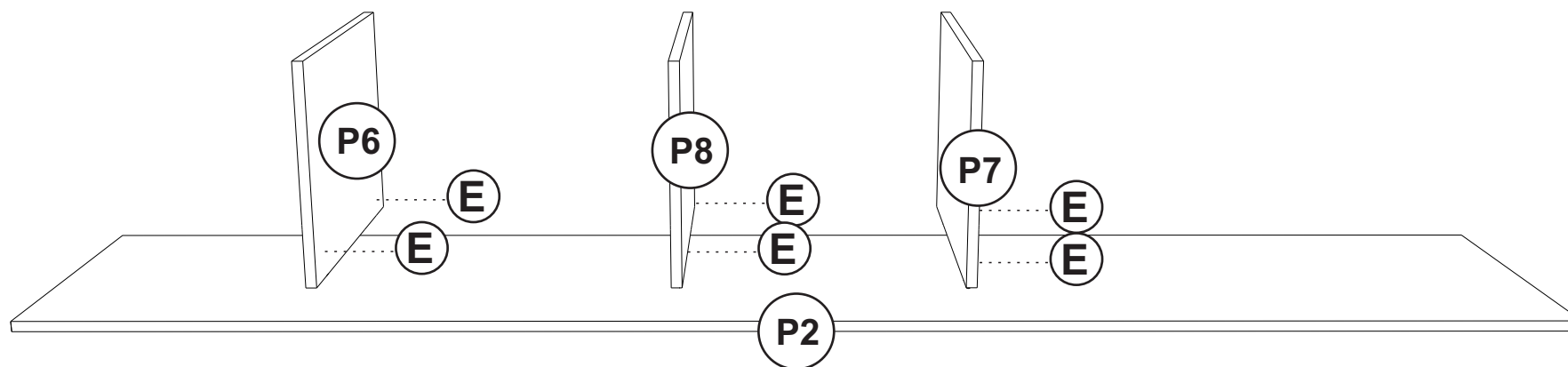
**C**

Parafuso 7x50 x 04

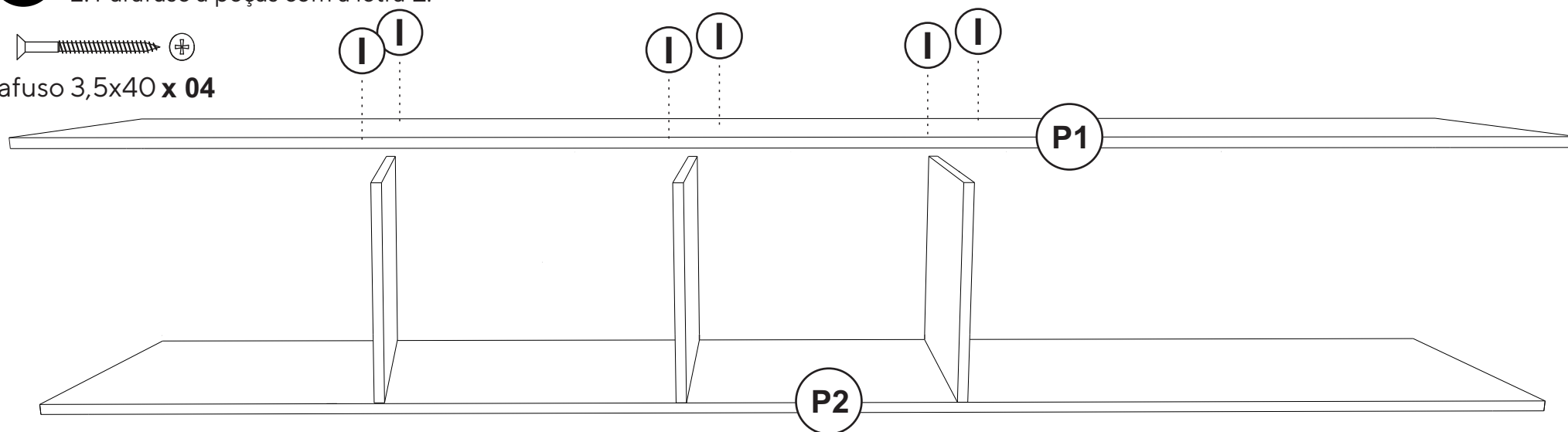
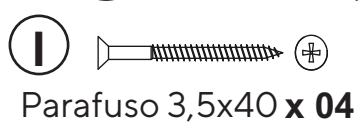


## MONTAGEM:

1. Encaixe a peça P6, P7 e P8 na peça P2.  
2. Parafuse a peça nº9 com a letra C e L.

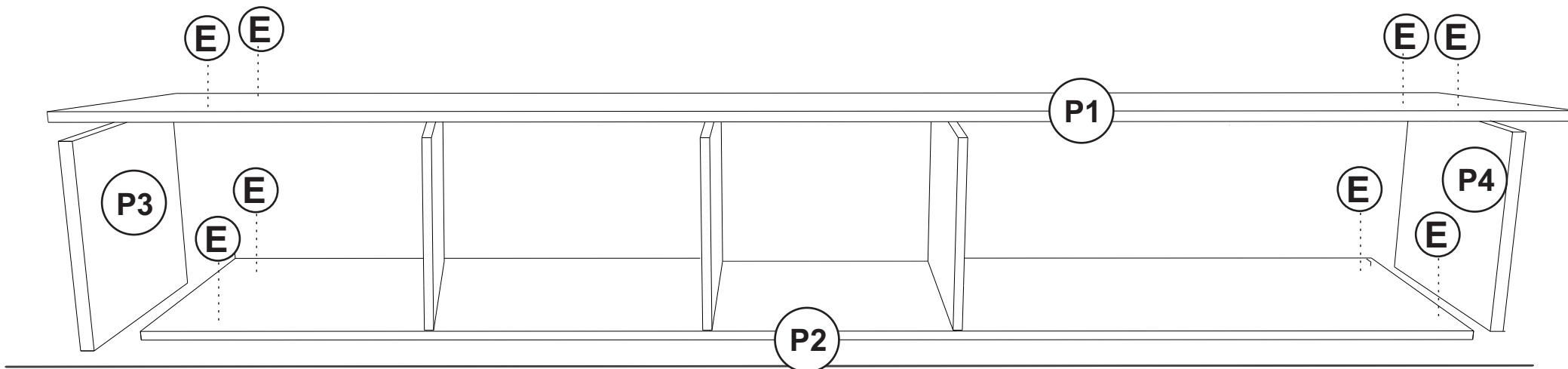


2. 1. Encaixe a peça P1 nas peças P6, P7 e P8.  
2. Parafuse a peças com a letra E.



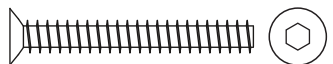
# MONTAGEM:

1. Encaixe a peça P13 nas peças P3, P4, P2.



1. Encaixe a peça P1 nas peças P3 e P4.  
2. Parafuse a peças com a letra E e I.

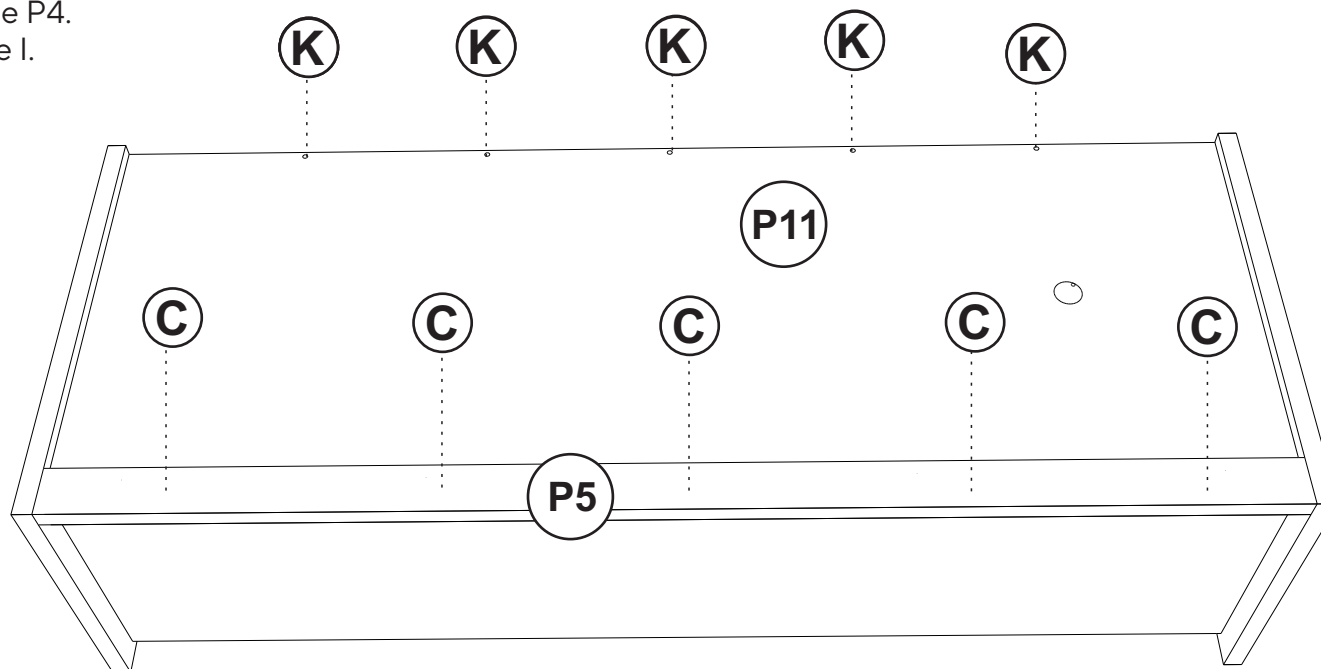
**C**  
Parafuso 7x50 x 05



**K**  
Parafuso 4x25 flangeado x 05




**L**  
Chave Zeta



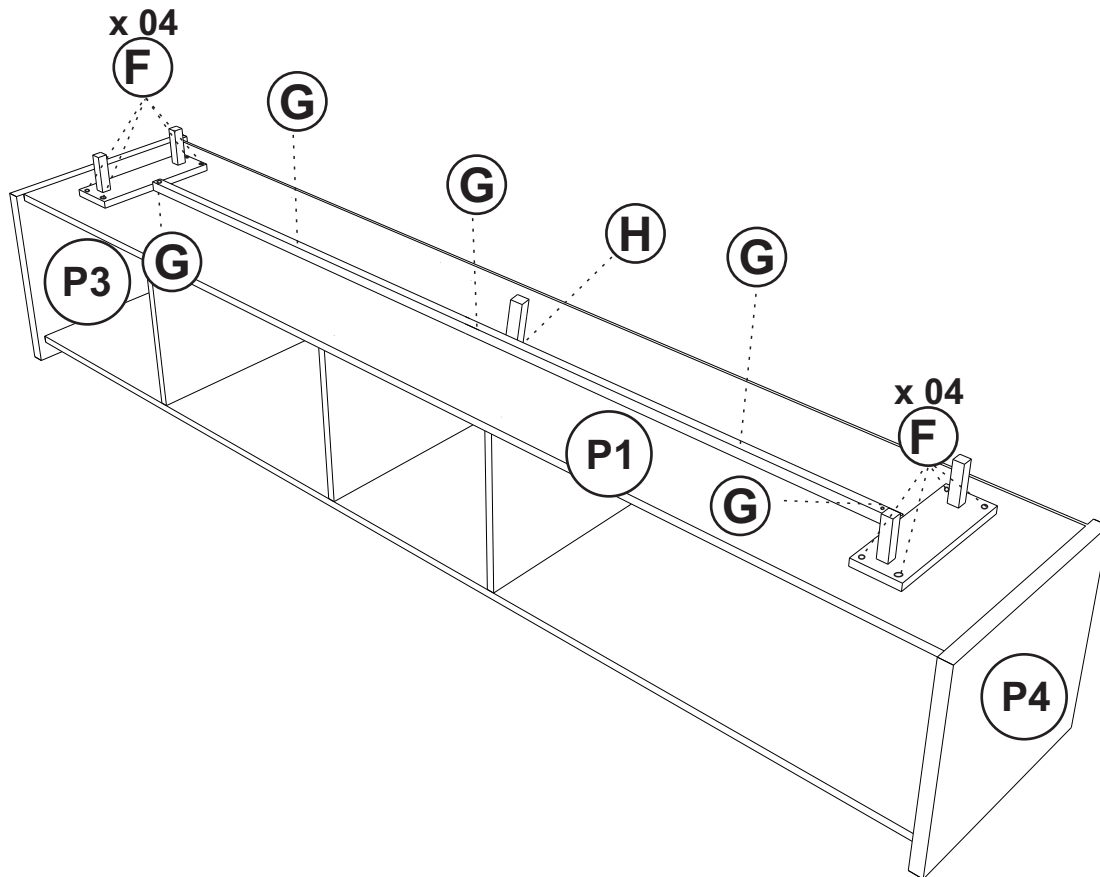
# MONTAGEM:

**1.**

**(G)**    
Parafuso 5x45 x 05



**(H)**    
Parafuso 5x60 x 01

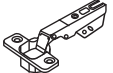
**(F)**    
Parafuso 4x30 x 08



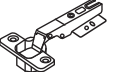
**2.**

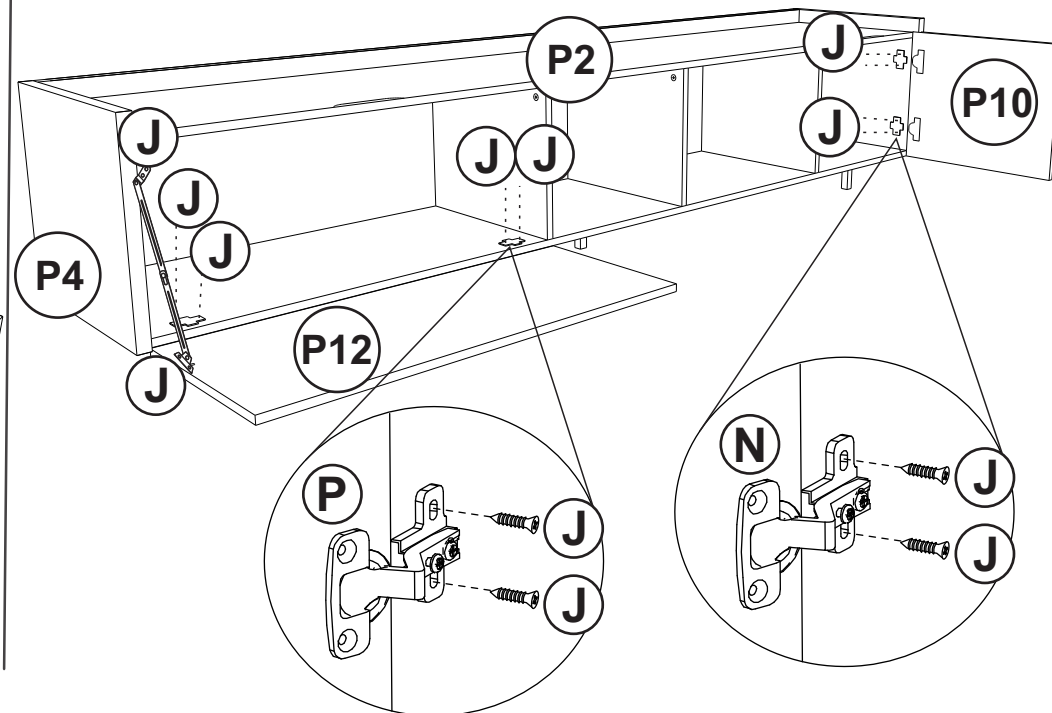
Fixe o calço da dobradiça H que está na peça P11 sobre a peça P12 com parafusos J.

**(J)**    
Parafuso 3,5x16 x 20

**(N)**   
Dobradiça com amortecedor  
super curva x 02

**(M)**   
Articulador

**(P)**   
Dobradiça Reta sem Amortecedor x 02



# MONTAGEM:

- 1.** Fixe o calço da dobradiça H que está na peça P11 sobre a peça P9 com parafusos J.

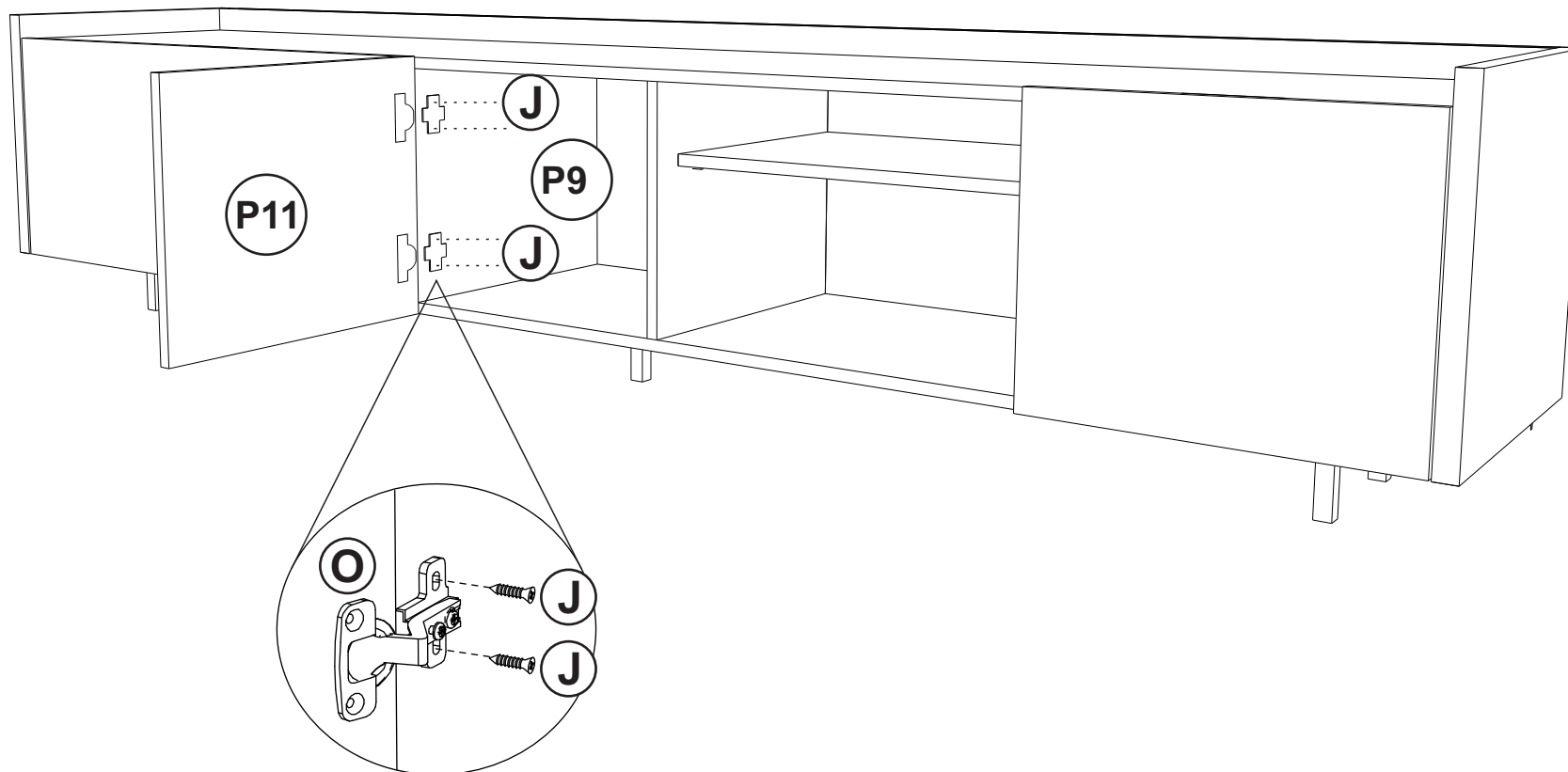
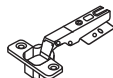
**J**

Parafuso 3,5x16 x 08



**O**

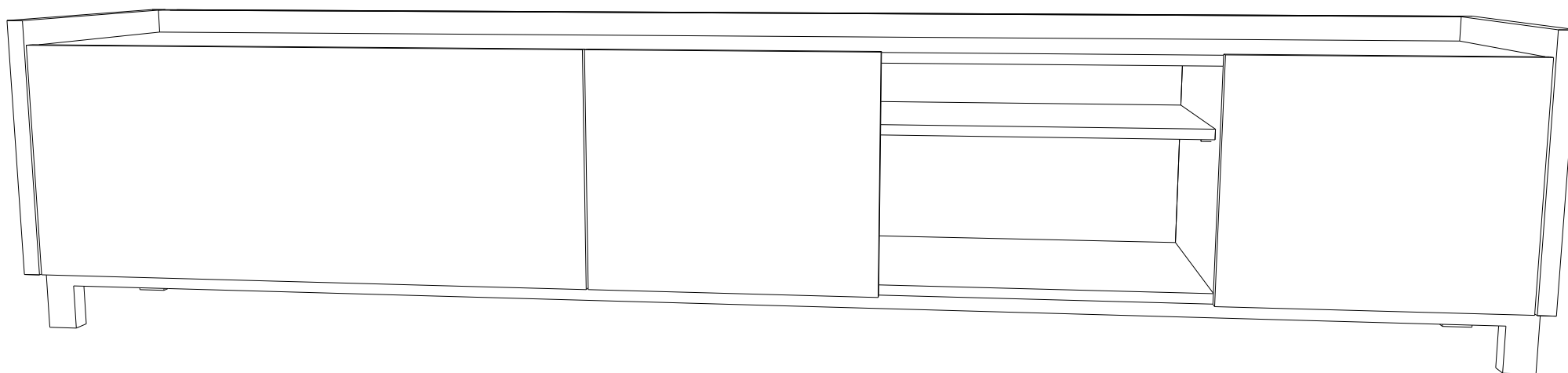
Dobradiça com amortecedor curva x 02





## MONTAGEM:

ABRA  
C A S A



Se tiver dúvidas ou problemas durante sua montagem, nos mande uma mensagem no WhatsApp. +55(21) 97117-4398



A sua avaliação é muito importante para a nossa constante melhoria, não esqueça de nos avaliar.