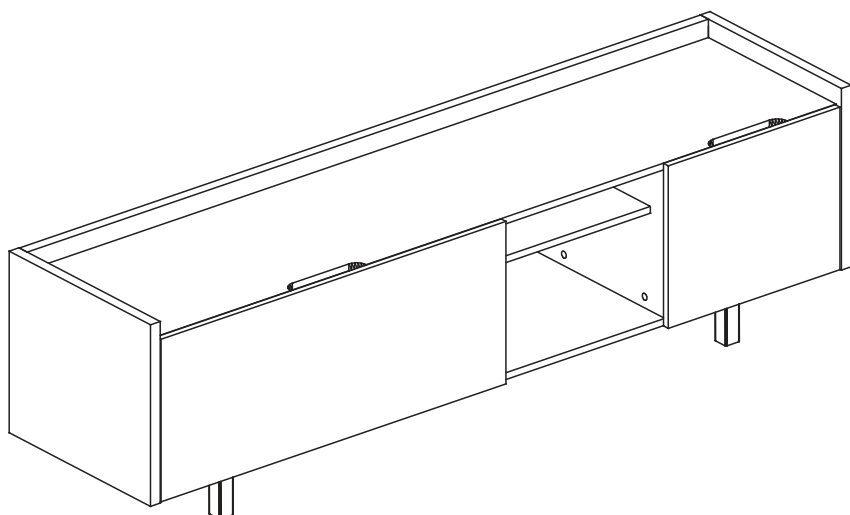


RACK CHICO 2PT 1800MM

ABRACADABRA



ferramentas necessárias (não fornecidas)



chave phillips

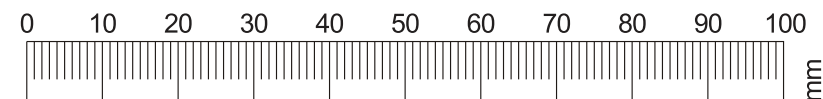


martelo de borracha



parafusadeira

Utilize a régua para
medir os componentes.



1
pessoas necessárias
para montar
o produto



30min
tempo de montagem
aproximado



médio
grau de
dificuldade



não utilizar químicos
ou abrasivos
na limpeza



evitar batidas
e contato com
objetos cortantes

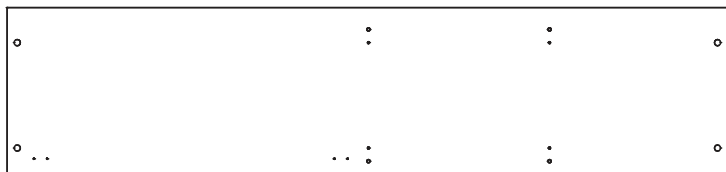


pano umedecido
com água seguido
de pano seco

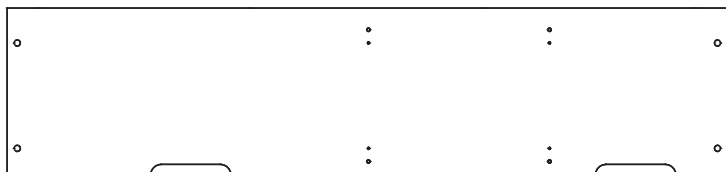


15
Kg
capacidade máxima
suportável, distribuída
uniformemente

partes do produto



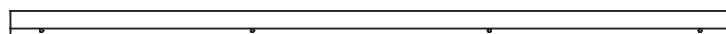
1- Base (1x)



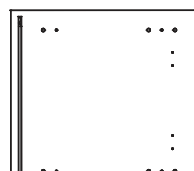
2- Tampo (1x)



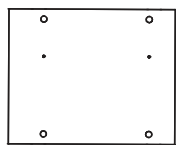
3- Costa (1x)



4- Longarina (1x)



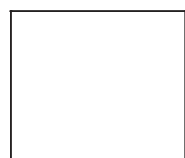
5- Lateral (2x)



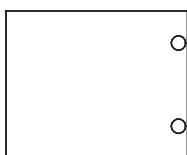
6- Centro (2x)



7- Apoio c/ pé (2x)



8- Prateleira (1x)



9- Porta (3x)



10- Porta Basc (3x)

componentes

Par chip ch phs 4,0x16mm



A

(16)

Par chip fl phs 3,5x20mm



B

(04)

Par chip fl phs 4,0x25mm



C

(12)

Par 7,0x50mm zb ch



D

(04)

Cavilha marfim 8x30mm



E

(20)

Tambor minifix 15x12mm



F

(16)

Par minifix 6x34mm



G (16)

Suporte Prateleira



H

(04)

Dobradiça comum 107° Alta



I

(02)

Dobradiça comum 107° baixa



J

(02)

Calço 0° comum



K

(04)

Chave Z sextavada zb

L

(01)

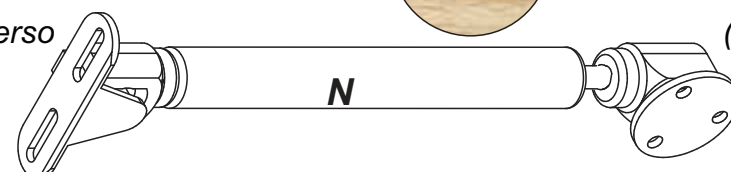
Adesivo tapa furo 21mm



M

(14)

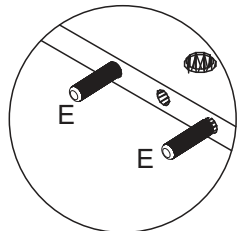
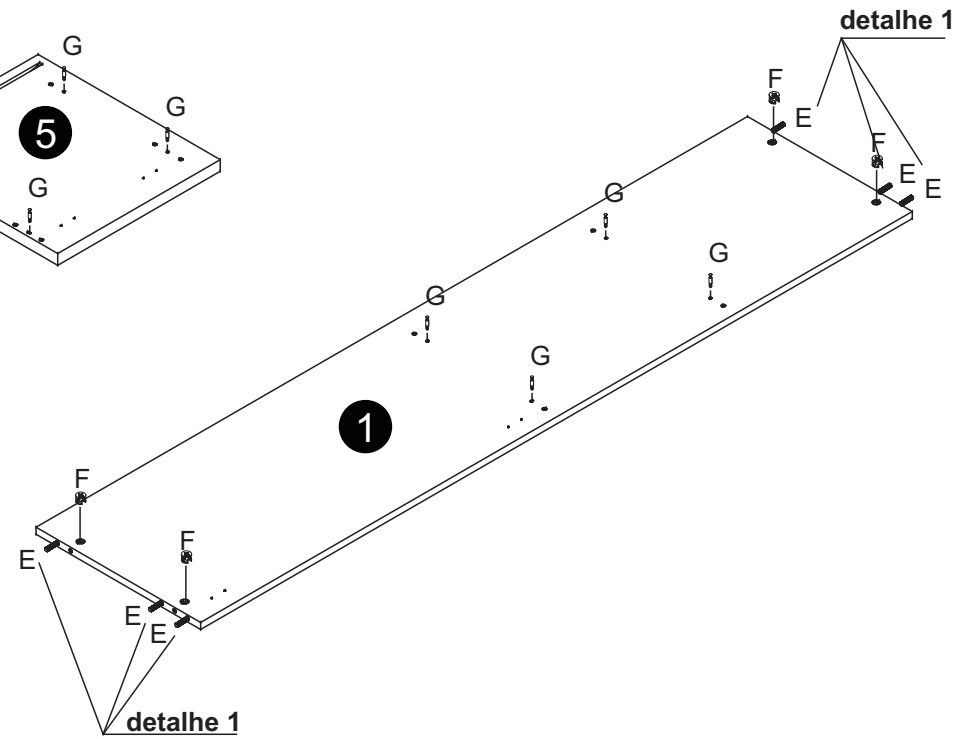
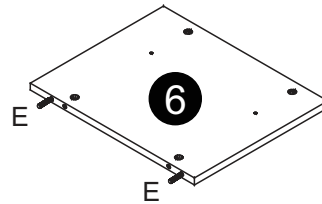
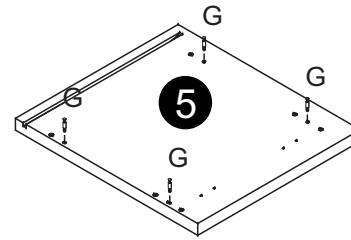
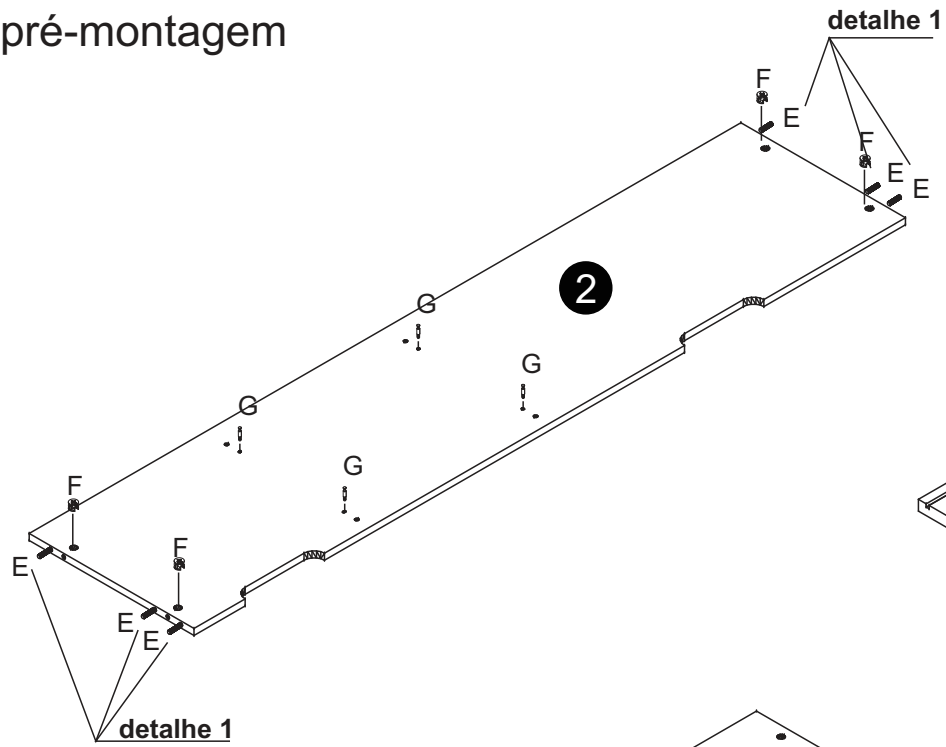
Mola a gás 80n inverso



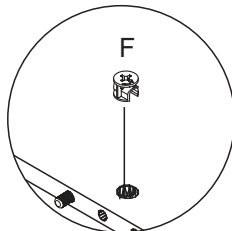
N

(01)

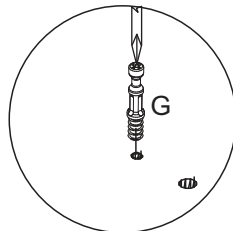
pré-montagem



detalhe 1



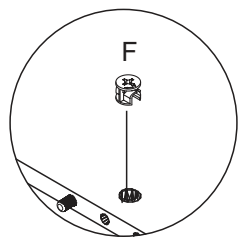
detalhe 2



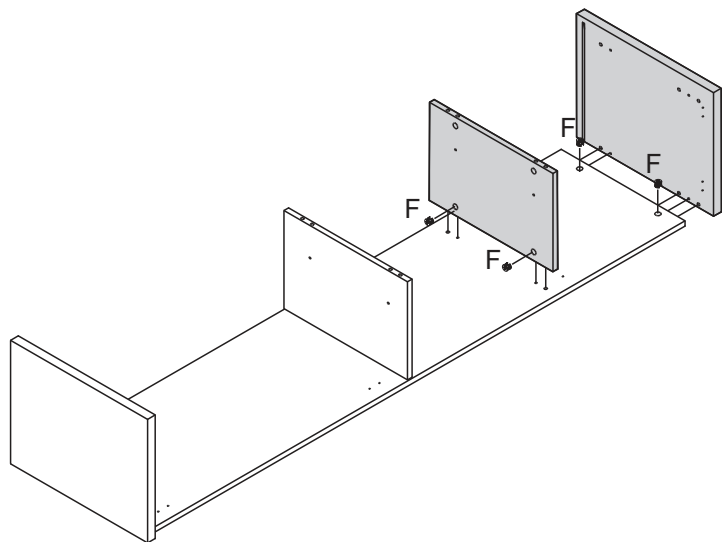
detalhe 3

1

Encaixar e girar os tambores em sentido horário

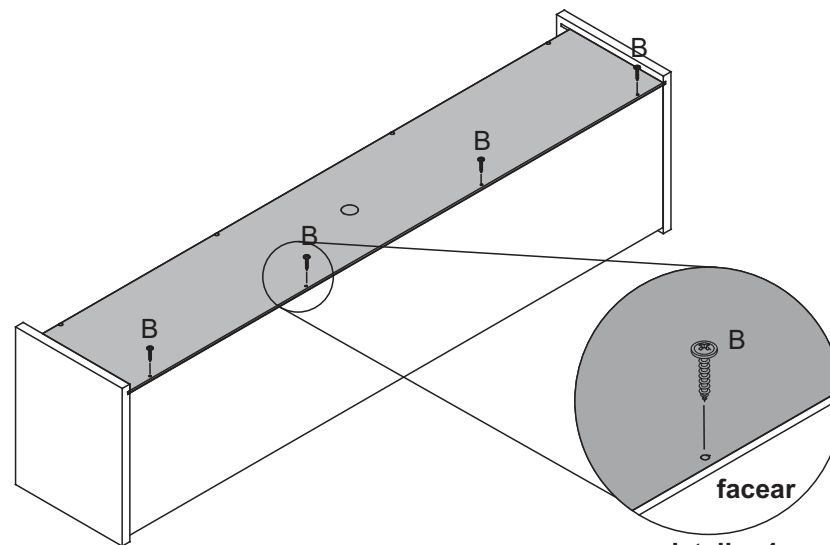


detalhe 2



3

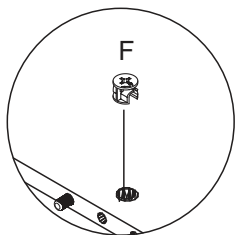
Encaixe a costa até facear na base, em seguida parafuse com o parafuso (B)



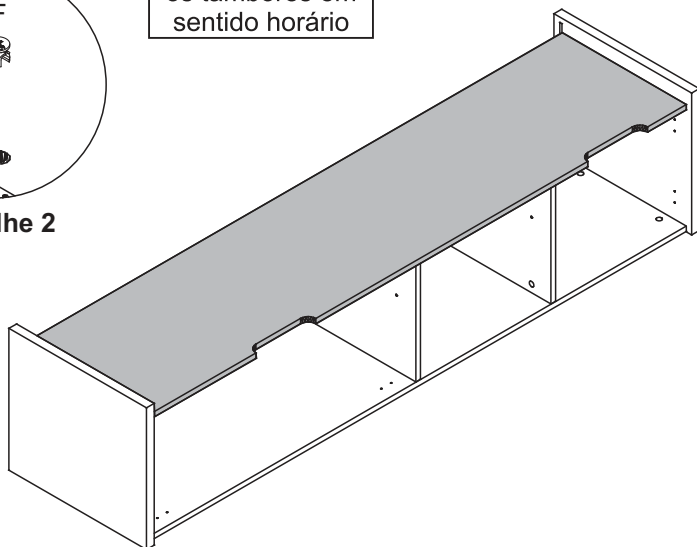
detalhe 4

2

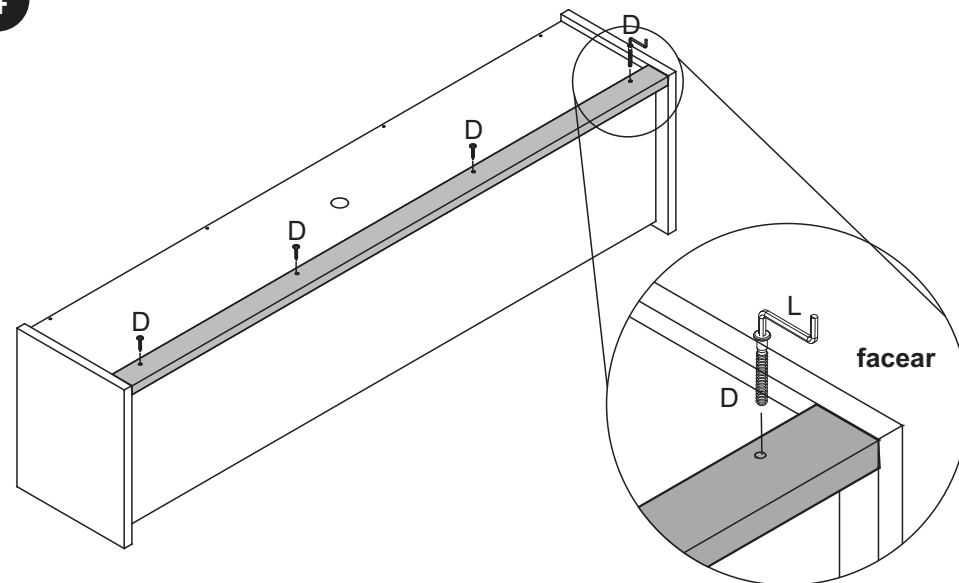
Encaixar e girar os tambores em sentido horário



detalhe 2

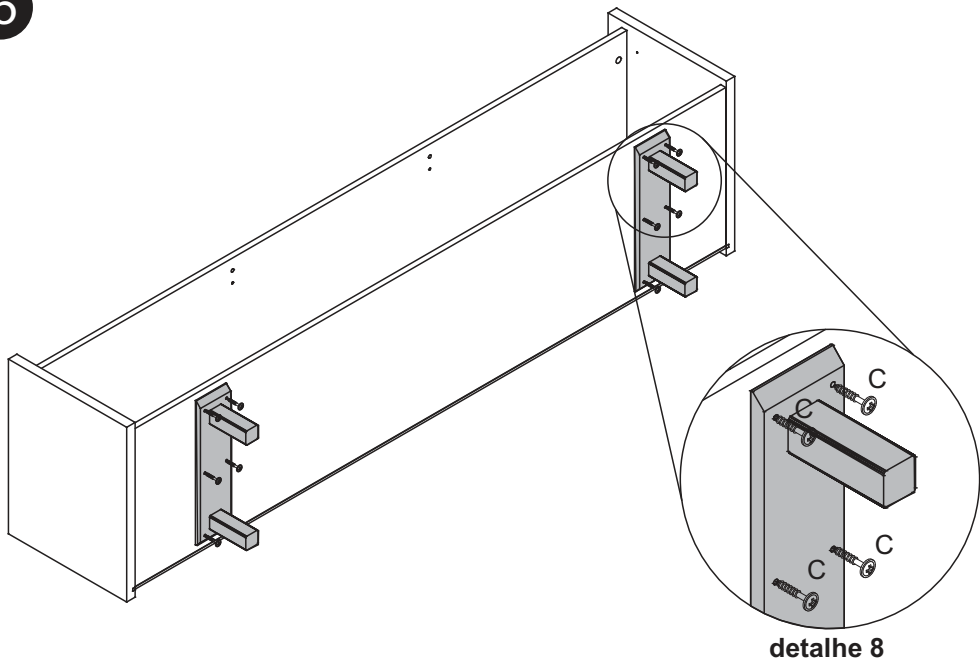


4



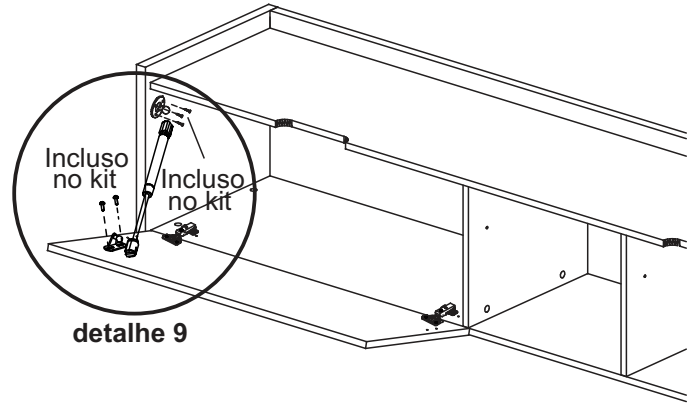
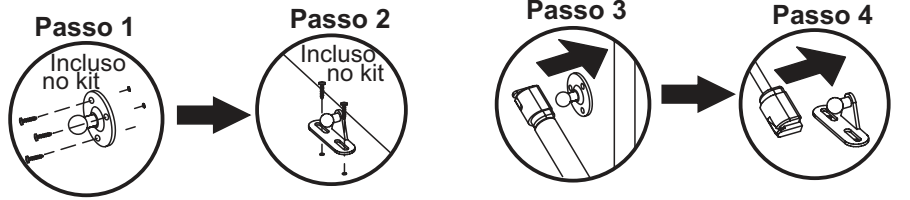
detalhe 5

5



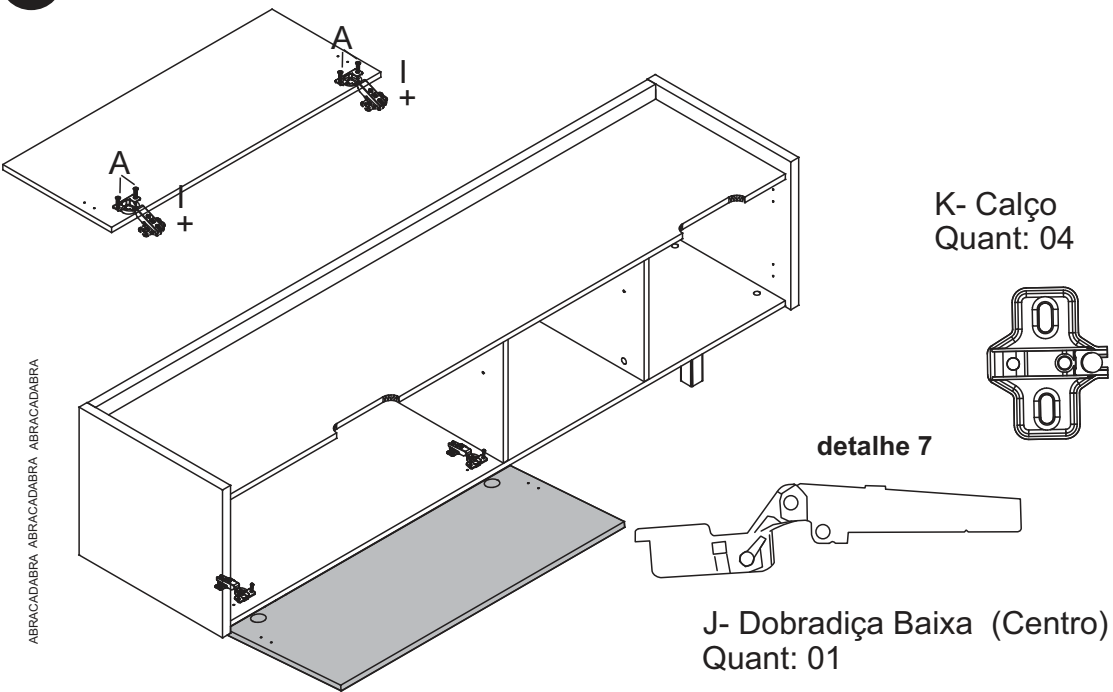
detalhe 8

7



detalhe 9

6

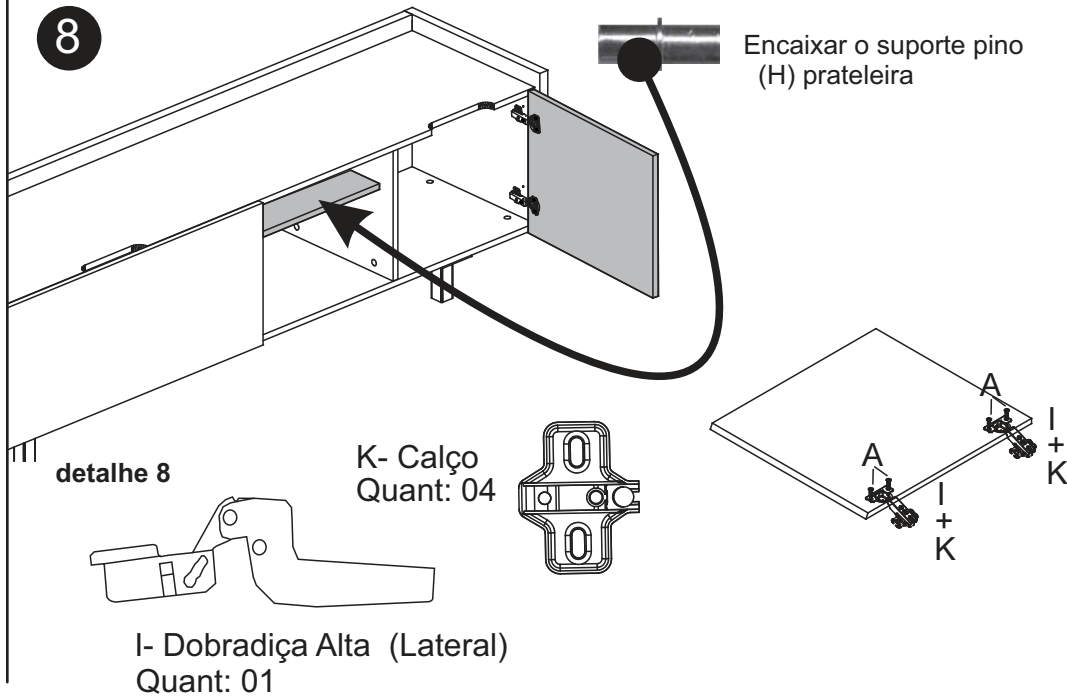


K- Calço
Quant: 04

detalhe 7

J- Dobradiça Baixa (Centro)
Quant: 01

8



Encaixar o suporte pino
(H) prateleira

detalhe 8

K- Calço
Quant: 04

I- Dobradiça Alta (Lateral)
Quant: 01