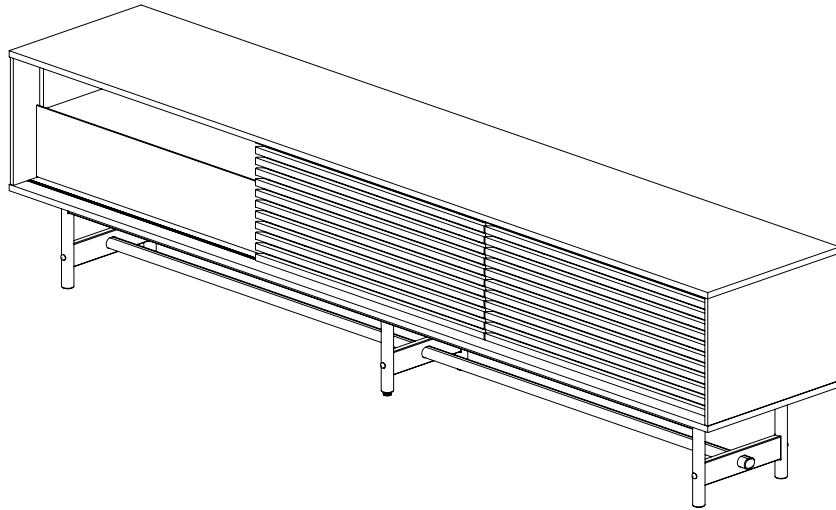


# ABRA, CHEGOU!

## RACK ARP 2 PORTA/1 GAVETA 2,38m



### ⚠️ ATENÇÃO!

Após desembalar este produto.

- Certifique-se de que todos os acessórios estão presentes antes de iniciar a montagem.

Recomenda-se usar como forração o tabuleiro de papelão e as isolmantas que fazem parte da embalagem desse produto ou que coloque um cobertor ou lençol no chão para evitar danos ao piso e ao produto.

Monte este produto o mais próximo possível de sua posição final

Evite arrastar ou empurrar o produto, isso pode causar danos a junções e encaixes.

Não coloque este produto próximo a fontes de calor ou sob luz solar direta.

- A madeira é um produto natural e pode expandir se submetida a umidade ou pode encolher ou rachar se submetida ao calor.
- Este produto possui partes de madeira natural e/ou laminas naturais de madeira. Por essa razão pode apresentar variação de tonalidade e de padrão de veios tanto entre as peças e partes do produto, bem como produtos de mostruários e de fotos de catálogos e site.

Qualquer líquido derramado na superfície deve ser limpo imediatamente.

Não coloque itens quentes ou frios diretamente na superfície.

ferramentas, **não fornecidas**, que são necessárias para a montagem:



martelo de borracha



parafusadeira para chave phillips

montagem:



necessário duas pessoa para a montagem do produto.



produto pesado, cuidado!

cuidados:



carga máxima suportada no tampo e base



carga máxima suportada por prateleira e gaveta



evitar batidas e contato com objetos cortantes



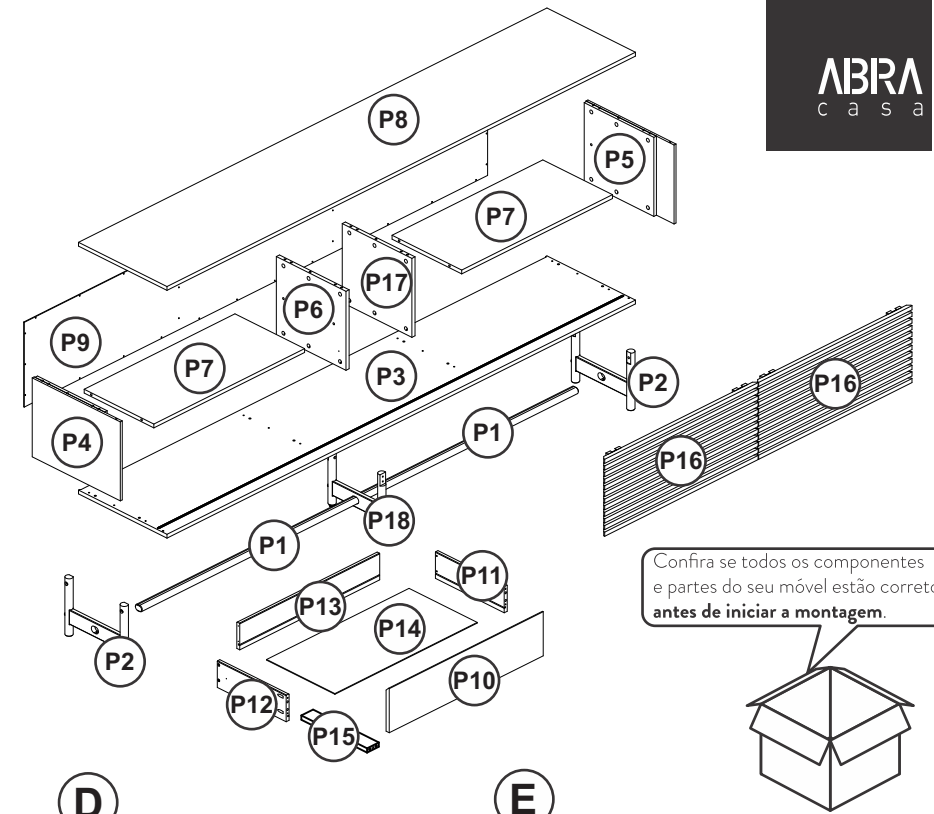
não utilizar produtos químicos ou abrasivos na limpeza





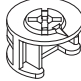
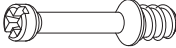

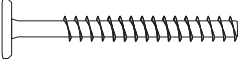
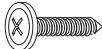
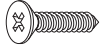
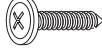


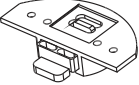


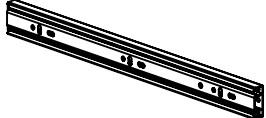
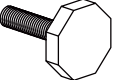
limpeza com pano levemente úmido, secar logo em seguida

## PARTES:

- |                          |                               |                                |
|--------------------------|-------------------------------|--------------------------------|
| (P1) Travessa Inferior   | (P7) Prateleira x2            | (P13) Traseiro de Gaveta       |
| (P2) Cavalete Lateral x2 | (P8) Tampo                    | (P14) Fundo de Gaveta          |
| (P3) Base                | (P9) Traseiro                 | (P15) Travessa Inferior Gaveta |
| (P4) Lateral Esquerda    | (P10) Frente de Gaveta        | (P16) Porta                    |
| (P5) Lateral Direita     | (P11) Lateral Direita Gaveta  | (P17) Divisão Direita          |
| (P6) Divisão Esquerda    | (P12) Lateral Esquerda Gaveta | (P18) Cavalete Central         |



## COMPONENTES:

- |   |  |   |   |  |   |
|---|--|---|---|--|---|
| <b>(A)</b><br>Cavilha 8x30 x 32<br>           | <b>(B)</b><br>Cavilha 6x35 x 4<br>         | <b>(C)</b><br>Tambor Minifix x 24<br>      | <b>(D)</b><br>Haste Minifix x 24<br>     | <b>(E)</b><br>Parafuso 3,5x30 x 17<br>  |   |
| <b>(F)</b><br>Parafuso 7,0x50 cab.13 x 4<br> | <b>(G)</b><br>Parafuso 3,0x16 x 36<br>    | <b>(H)</b><br>Parafuso 3,5x14 x 24<br>   | <b>(I)</b><br>Parafuso 3,0x12 x 16<br> | <b>(J)</b><br>Cantoneira x 8<br>      |   |
| <b>(K)</b><br>Chave L x 1<br>                | <b>(L)</b><br>Deslizante Superior x 4<br> | <b>(M)</b><br>Deslizante Inferior x 4<br> | <b>(N)</b><br>Tapa Furo x 4<br>        | <b>(O)</b><br>Corrediça 350mm x 2<br> | <b>(P)</b><br>Pé Nivelador x 2<br> |

# MONTAGEM:



Recomenda-se executar os próximos passos sobre a caixa e isomantas que fazem parte da embalagem desse produto ou cobertor ou lençol, para evitar danos ao piso e ao produto



**1.** Inserir cavilhas A nos topos das prateleiras e fixar as cantoneiras J nos pré-furos, com o parafuso H

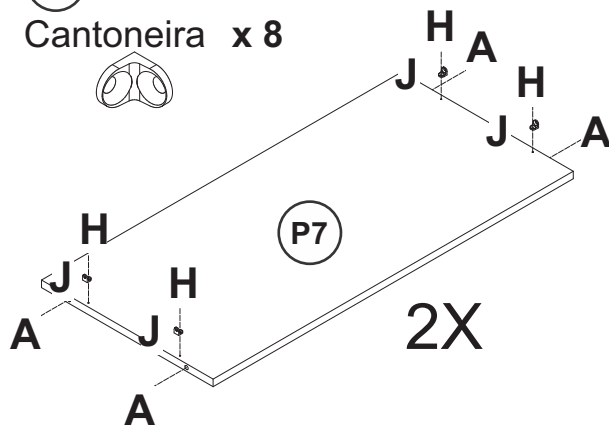
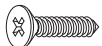
**(A)**  
Cavilha 8x30 x 8



**(J)**  
Cantoneira x 8

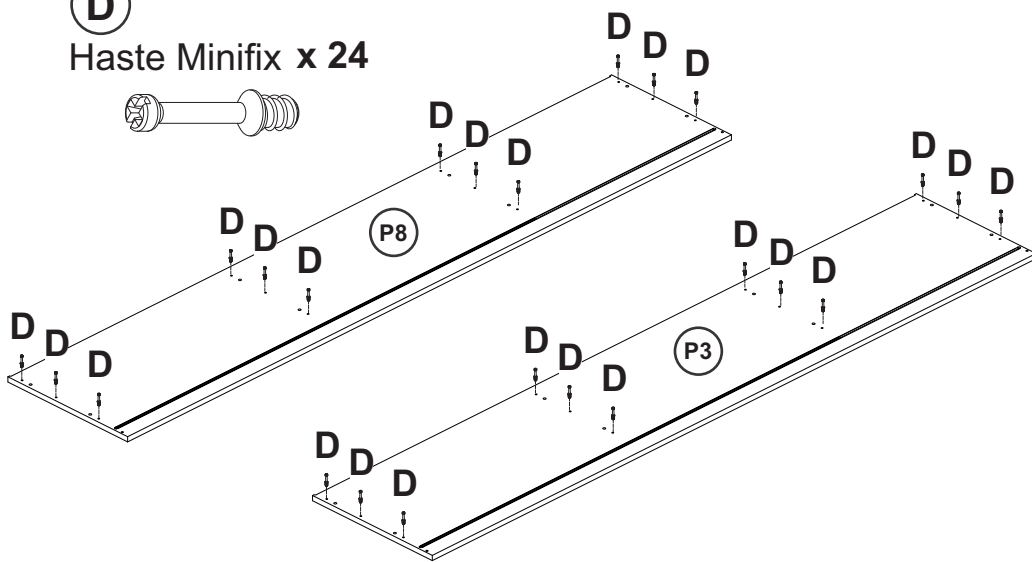
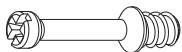


**(H)**  
Parafuso 3,5x14 x 8



**2.** Inserir parafuso minifix D

**(D)**  
Haste Minifix x 24



**3.** Inserir cavilhas A e B nos topos dos lados e divisórias, fixar corredeiras O nos pré-furos da face da lateral esquerda e divisórias, com o parafuso H

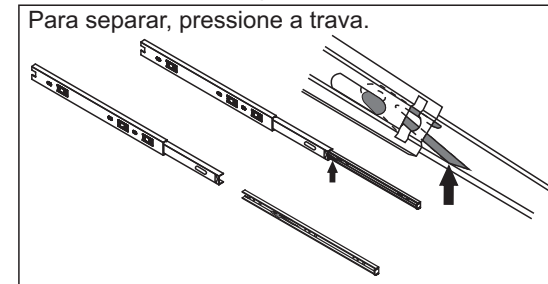
**(A)**  
Cavilha 8x30 x 16



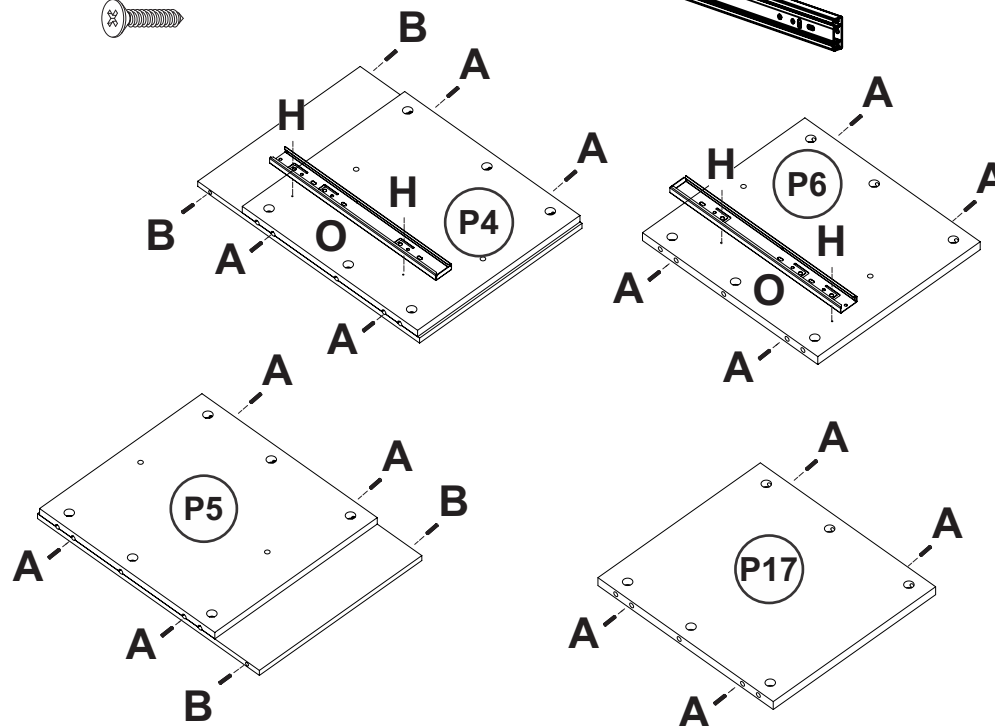
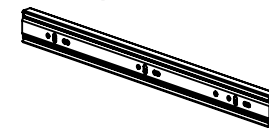
**(B)**  
Cavilha 6x35 x 4



**(H)**  
Parafuso 3,5x14 x 4



**(O)**  
Corredeira 350mm x 2



# MONTAGEM:

- 4.** Fixar cavalete lateral (P2) e cavalete central (P18) na base (P3) com o parafuso F usando a chave K e o parafuso E, aplicar tapa furo N para esconder parafuso. Fixar travessa inferior (P1) usando o parafuso E. Inserir pé nivelador P.

**F**

Parafuso 7,0x50 cab.13 x 4



**E**

Parafuso 3,5x30 x 7



**K**

Chave L x 1



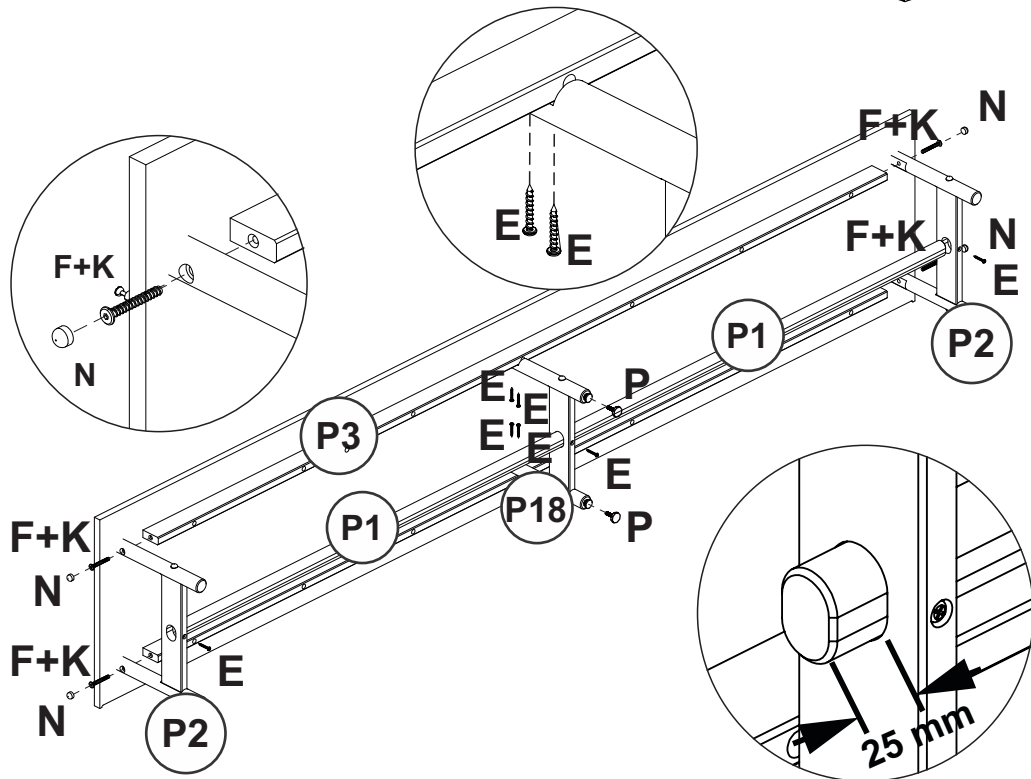
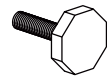
**N**

Tapa Furo x 4



**P**

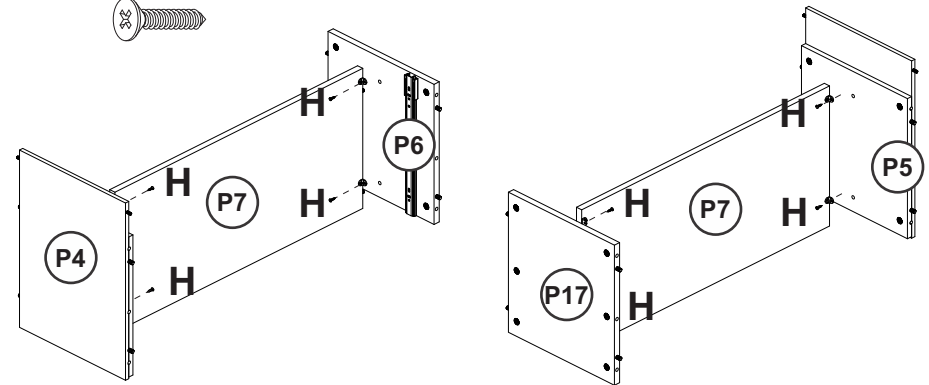
Pé Nivelador x 2



- 5.** Fixar prateleiras (P7) no lado esquerdo (P4) na lateral direita (P5) e nas divisória (P6) e (P17) usando o parafuso H.

**H**

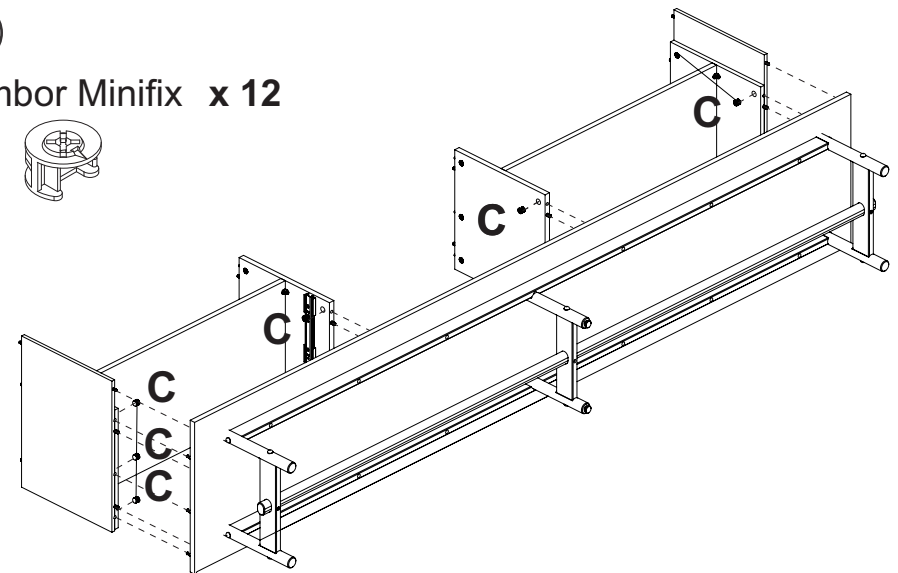
Parafuso 3,5x14 x 8



- 6.** Fixar laterais e divisórias na base usando o tambor minifix C.

**C**

Tambor Minifix x 12

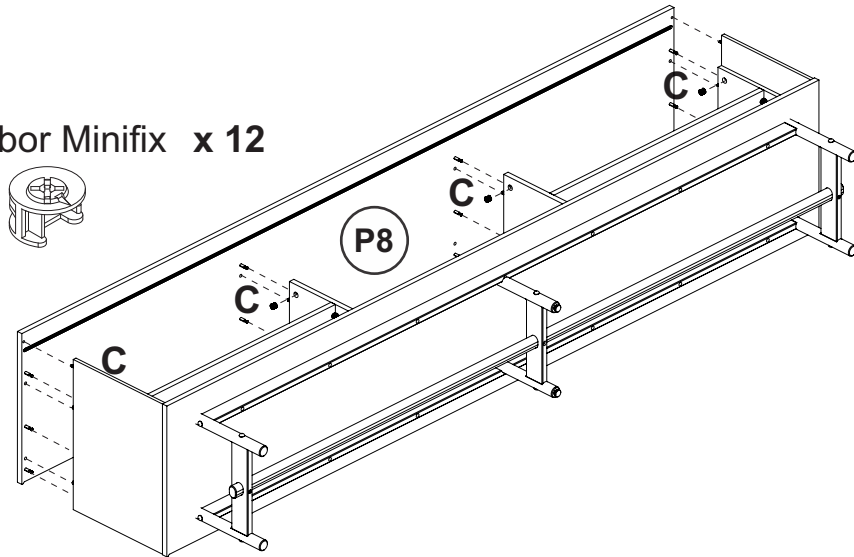


# MONTAGEM:



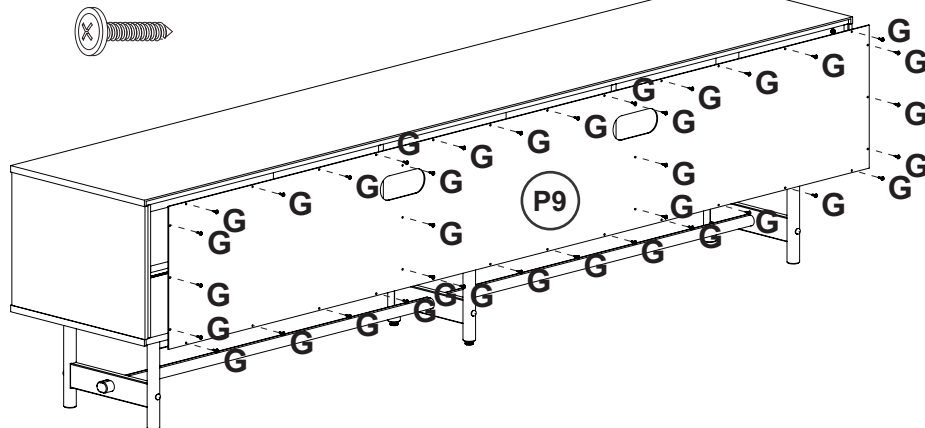
**7.** Fixar tampo usando o tambor minifix C.

**C**  
Tambor Minifix x 12



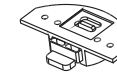
**8.** Fixar traseiro (P9) com parafuso G.

**G**  
Parafuso 3,0x16 x 36

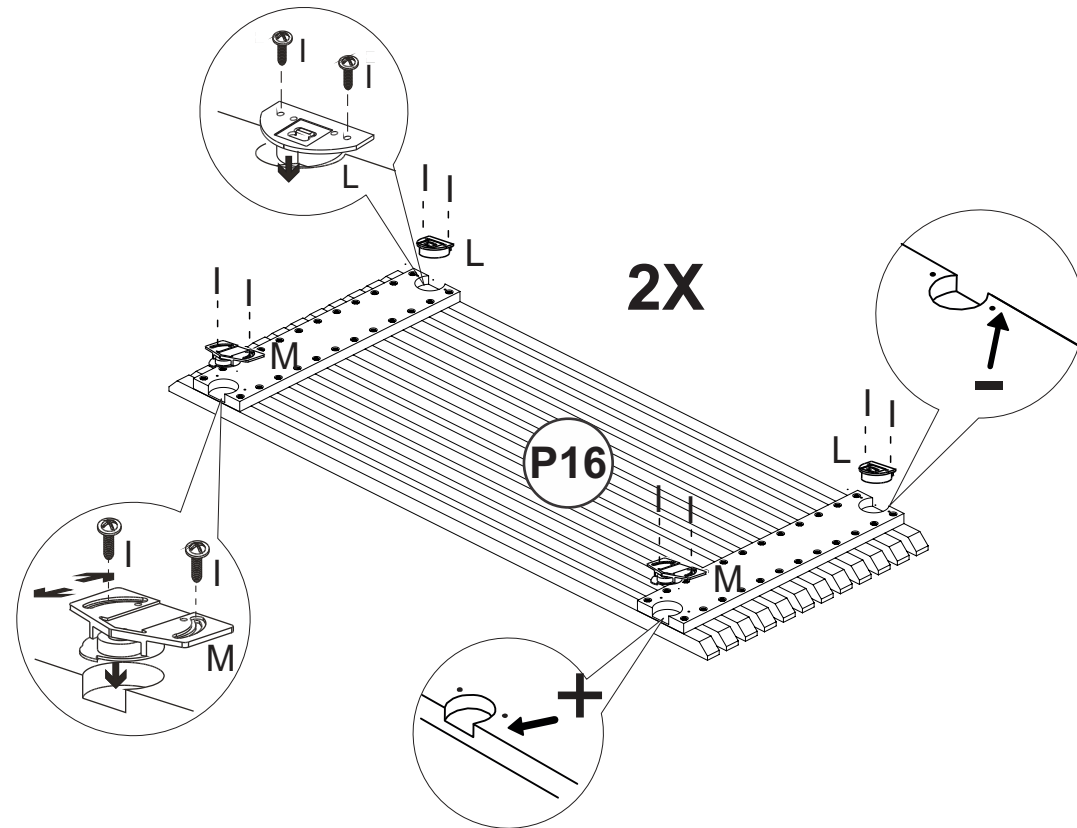


**9.** Fixar deslizantes L e M na porta (P16) usando parafuso I.

**I** Parafuso 3,0x12 x 16      **L** Deslizante Superior x 4      **M** Deslizante Inferior x 4

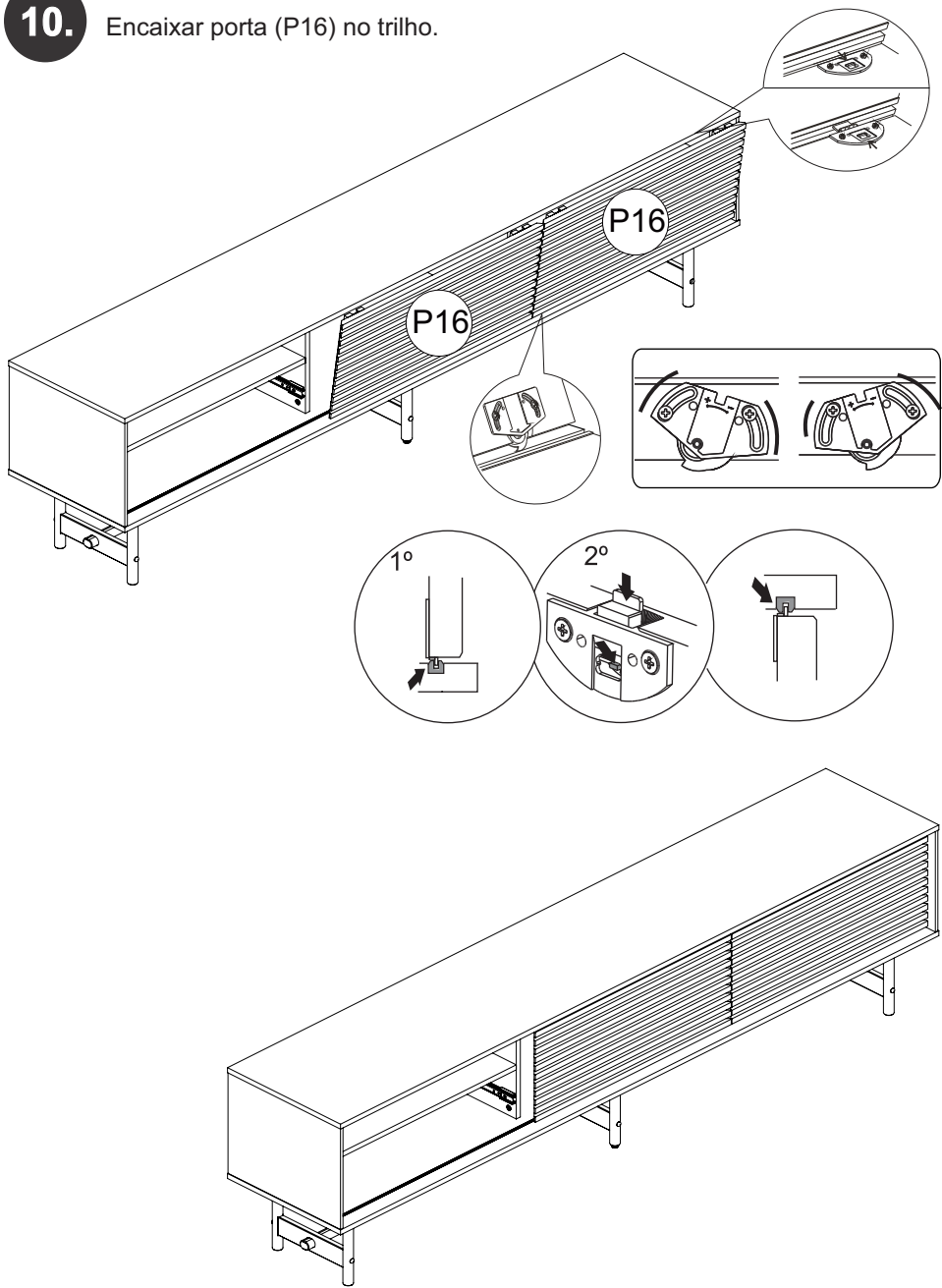


**!** Recomenda-se executar os próximos passos sobre a caixa e isomantas que fazem parte da embalagem desse produto ou cobertor ou lençol, para evitar danos ao piso e ao produto

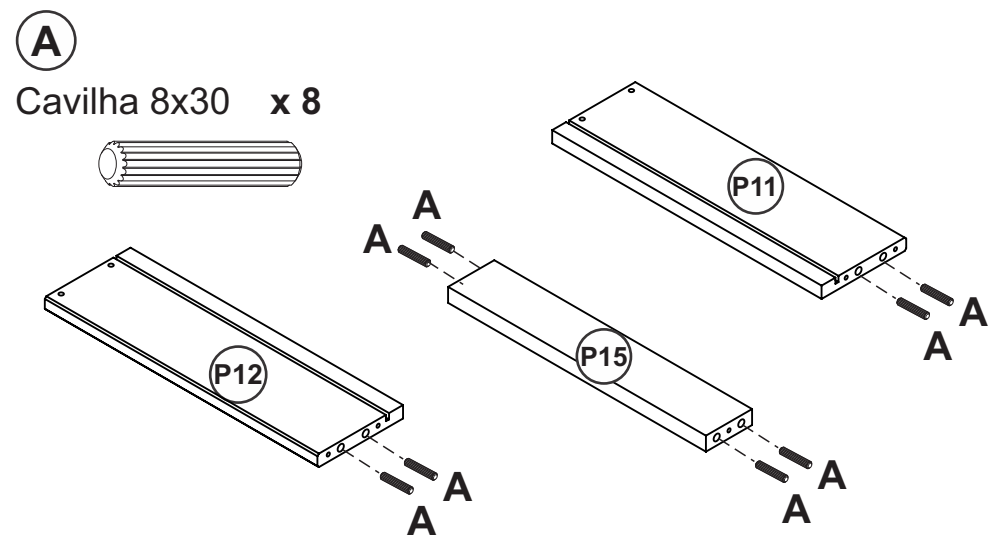


# MONTAGEM:

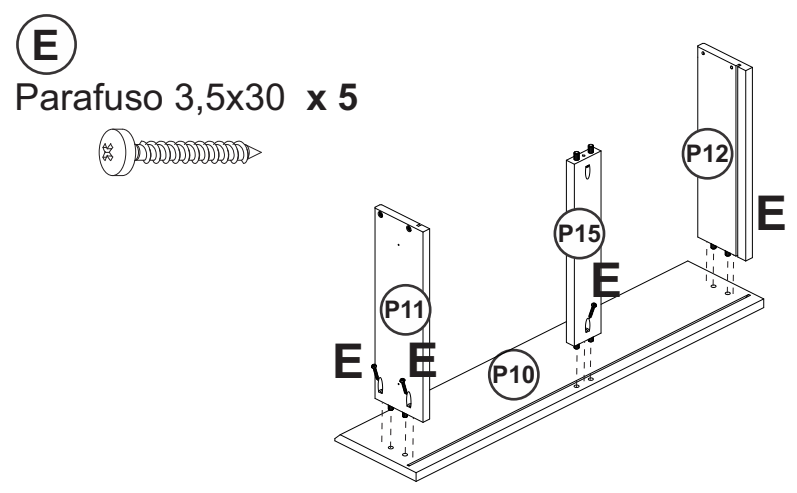
**10.** Encaixar porta (P16) no trilho.



**11.** Aplicar cavilhas A nas laterais de gaveta (P11) e (P12) e na travessa inferior da gaveta (P15).



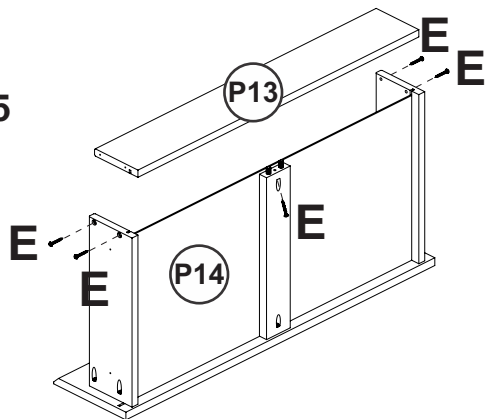
**12.** Fixar as laterais de gaveta (P11) e (P12) e a travessa inferior (P15) na frente de gaveta (P10) com o parafuso E.



## MONTAGEM:

- 13.** Inserir fundo de gaveta (P14) e fixar traseiro de gaveta (P13) com parafuso E.

**E**  
Parafuso 3,5x30 x 5

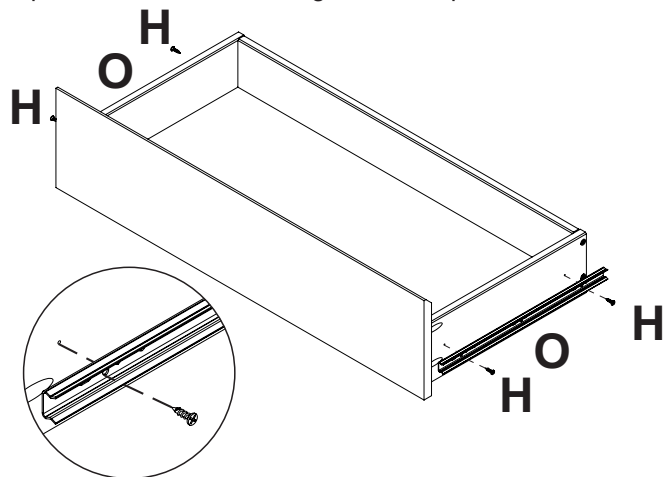
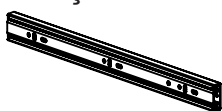


- 14.** Fixar corredeiras O nos pré furos nas laterais de gaveta com parafuso H.

**H**  
Parafuso 3,5x14 x 4



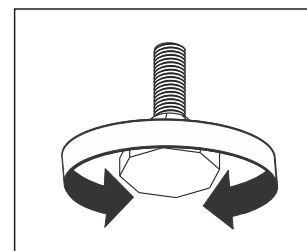
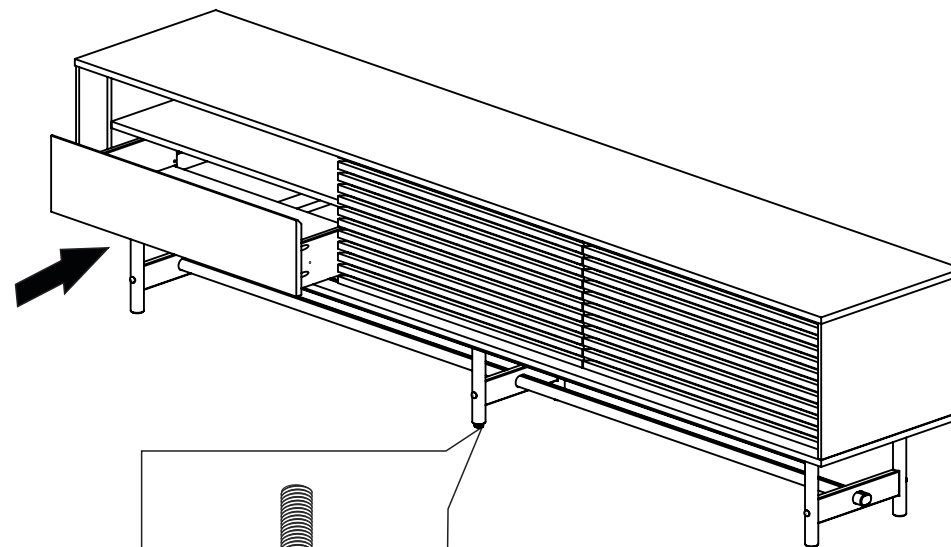
**O**  
Corredeira 350mm x 2



Se tiver dúvidas ou problemas durante sua montagem, nos mande uma mensagem no WhatsApp. +55(21) 97117-4398



- 15.** Encaixar a gaveta nos trilhos.



regular as sapatas para alinhamento (caso necessário).

A sua avaliação é muito importante para a nossa constante melhoria, não esqueça de nos avaliar.

