

ABRA, CHEGOU!

ABRA
c a s a

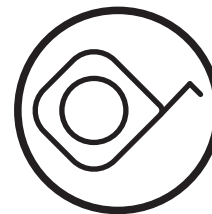
Módulo Contemporâneo 85cm



ferramentas, **não fornecidas**, que são necessárias para a montagem:



parafusadeira para chave phillips



trena

montagem:



necessário 1 pessoa para a montagem do produto.



produto pesado, cuidado!

cuidados:



carga máxima suportada no tampo



carga máxima suportada por gaveta



evitar contato com objetos cortantes



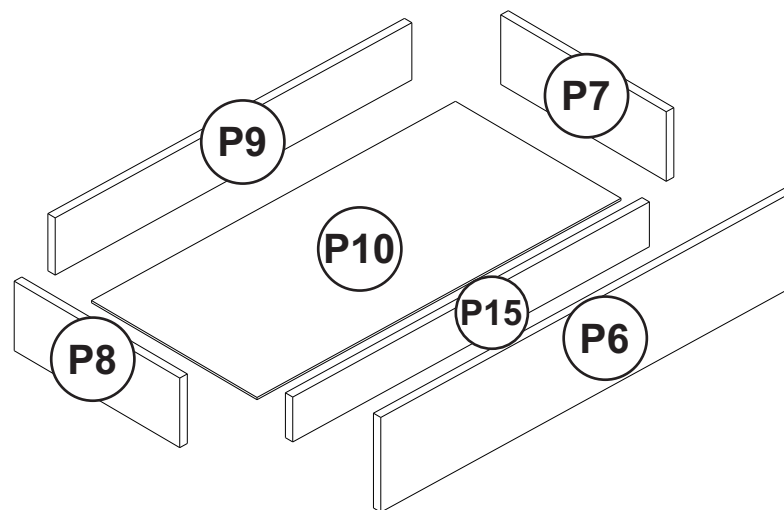
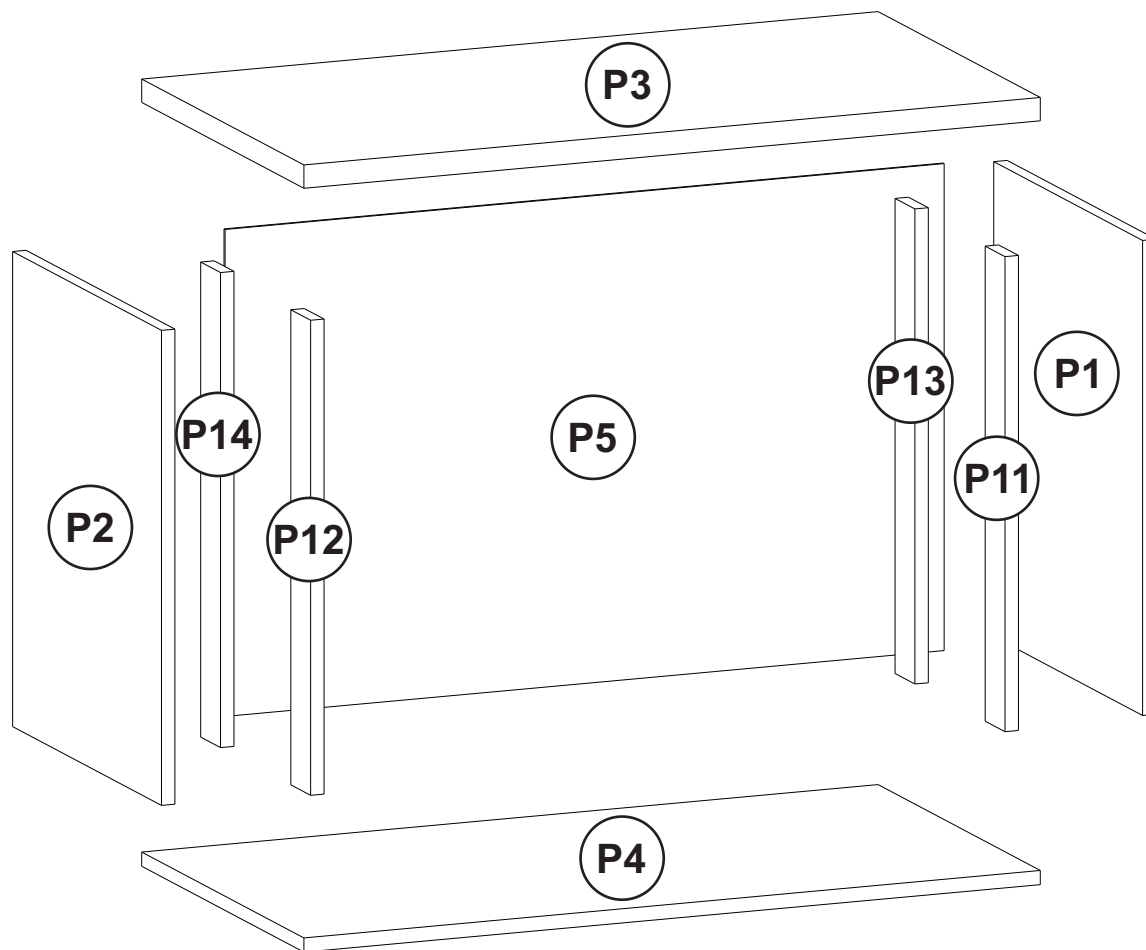
não utilizar produtos abrasivos na limpeza



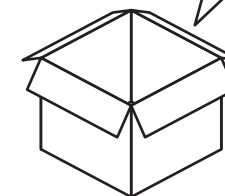
limpeza com pano úmido, secar logo em seguida

PARTES:

- P1** Lateral Direita
- P2** Lateral Esquerda
- P3** Tampo
- P4** Base
- P5** Fundo
- P6** Frente Gaveta
- P7** Lateral Direita Gav = **03**
- P8** Lateral Esquerda Gav = **03**
- P9** Contra Frente Gav = **03**
- P10** Fundo Gaveta = **03**
- P11** Batente Frontal Direito
- P12** Batente Frontal Esquerdo
- P13** Batente Traseiro Direito
- P14** Batente Traseiro Esquerdo
- P15** Contra Frente Menor Gav = **03**



Confira se todos os componentes e partes do seu móvel estão corretos, antes de iniciar a montagem.



COMPONENTES:



A Cavilha Madeira 8x30 x 20



B Parafuso 3,5x40 x 16



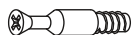
C Parafuso 3,5x16 x 60



D Par de Corrediça Telescopica H30 350mm x 03



E Parafuso Minifix x 04



F Tambor Minifix x 04



G Tampa adesiva 19mm x 04



H Rodízio x 04



I Cavilha Madeira 8x20 x 08



J Parafuso 4x25 x 12



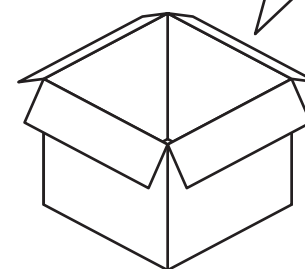
K Parafuso 4x25 Flangeado x 12



L Cantoneira Suporte x 02



Confira se todos os componentes e partes do seu móvel estão corretos, antes de iniciar a montagem.



A corrediça é dividida em 3 segmentos:

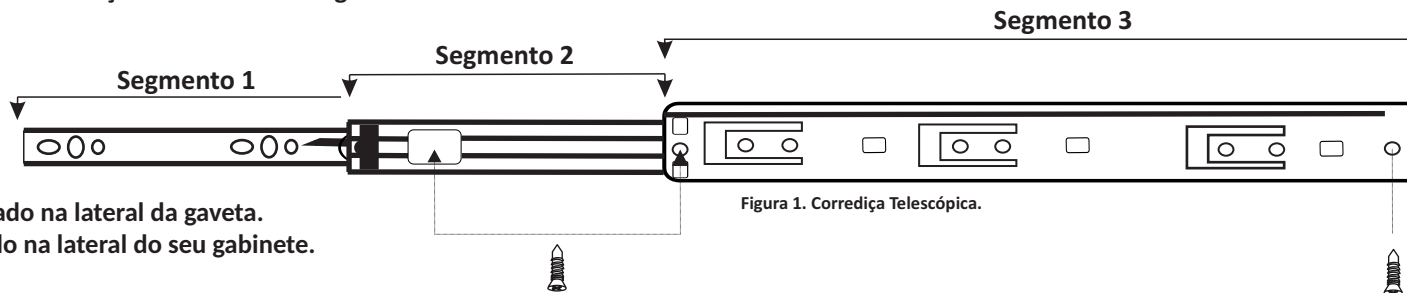
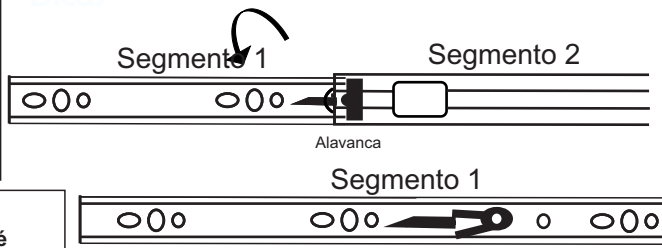


Figura 1. Corrediça Telescópica.

O Segmento 1 será parafusado na lateral da gaveta.
O Segmento 2 e 3 será fixado na lateral do seu gabinete.



Para retirar o segmento 1 da corrediça basta pressionar a alavanca que tem no próprio segmento 1. Antes de parafusar o segmento 1 na lateral da gaveta é preciso alinhá-lo bem no centro. (Conforme figura 2)



Antes de parafusar o segmento 2/3, é preciso alinhar o primeiro furo de ambos para em seguida colocar o parafuso e fixar os dois na lateral do gabinete. (Conforme figura 1)

1. Retirar o segmento 1 e aparafusar nas laterais da gaveta.

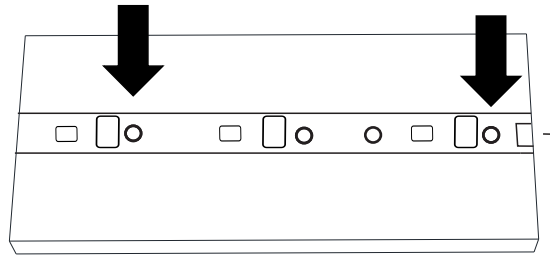
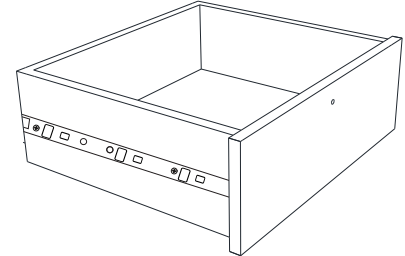
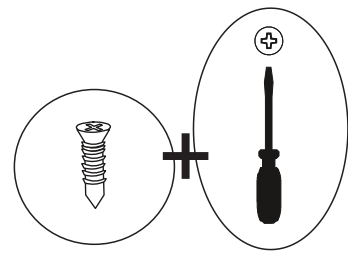


Figura 2. Lateral da gaveta.

Esse lado da corrediça fica em direção as costas da gaveta!



2. Fixar o segmento 2/3 e aparafusar nas laterais da gabinete.

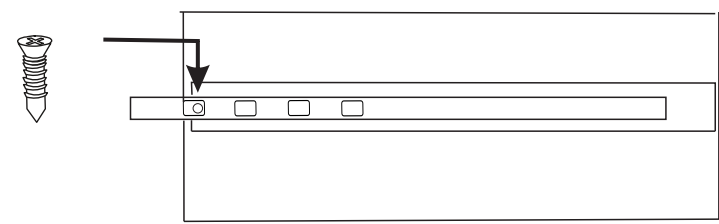


Figura 3. Lateral do gabinete.

3. Encaixe a gaveta nas corrediças da lateral do seu gabinete cuidadosamente e empurre até o final.

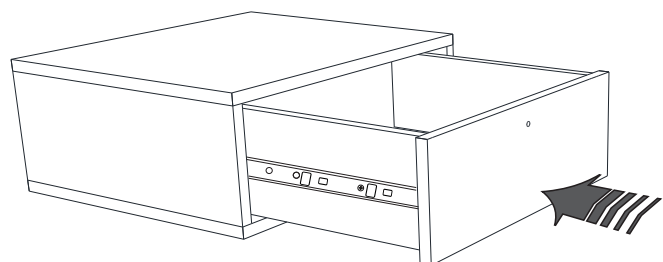


Figura 4. Demonstração do encaixe da gaveta.

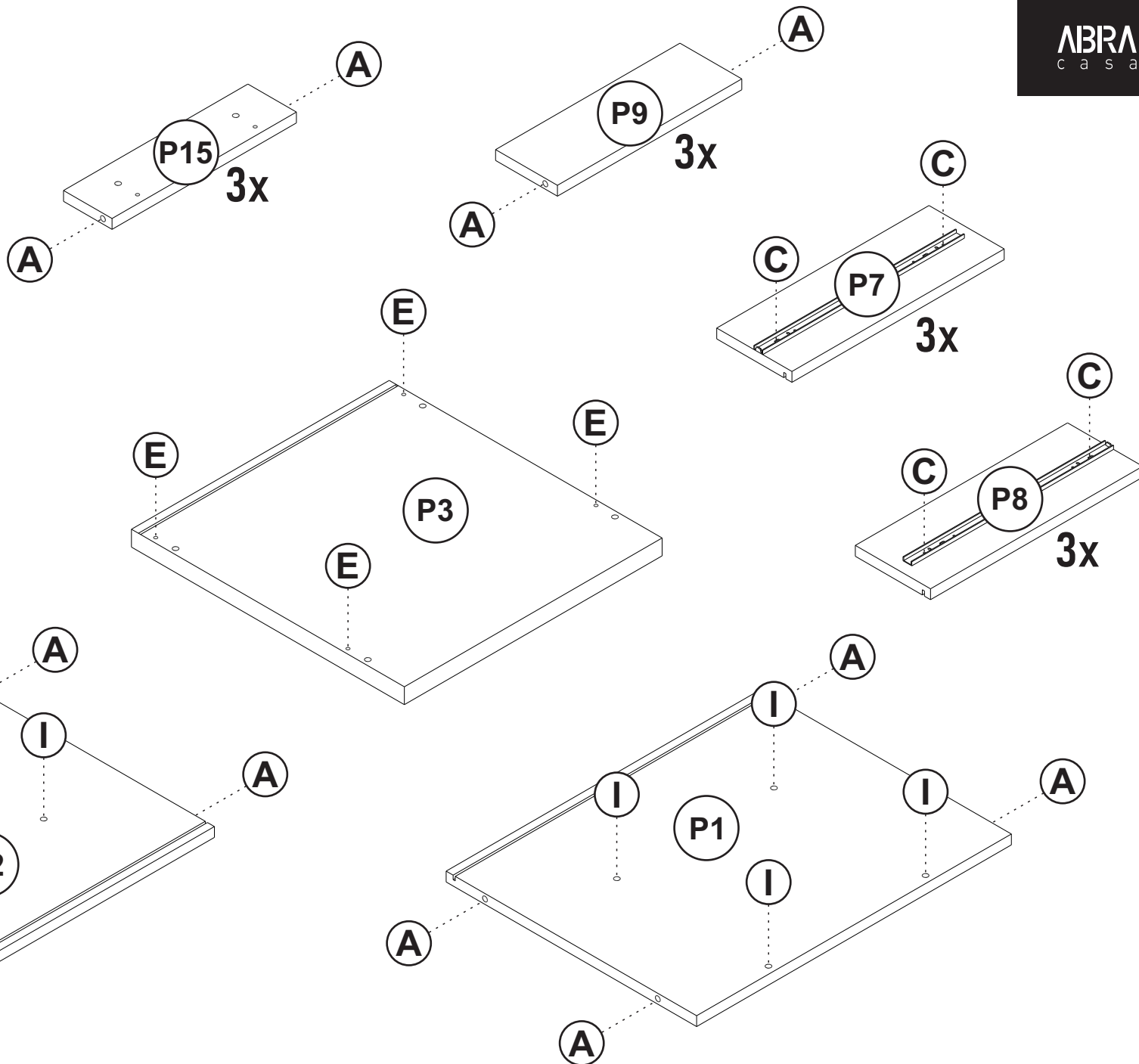
PREPARAÇÃO:

- A** Cavilha Madeira 8x30 x 20

- C** Parafuso 3,5x16 x 12

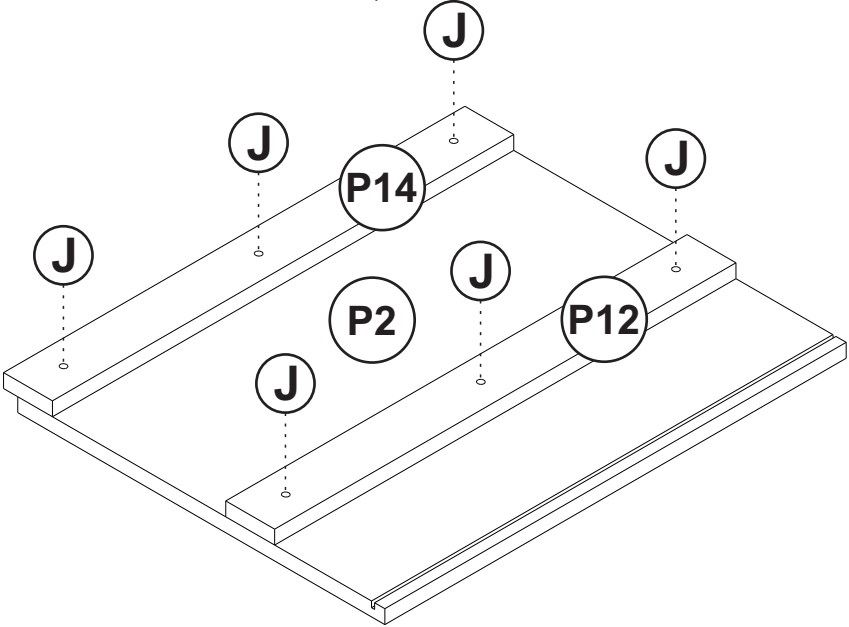
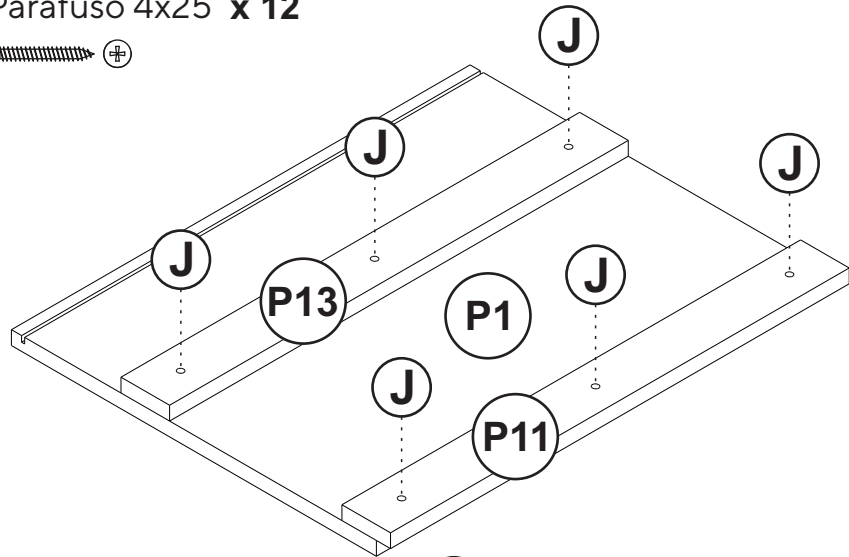
- E** Parafuso Minifix x 04

- I** Cavilha Madeira 8x20 x 08



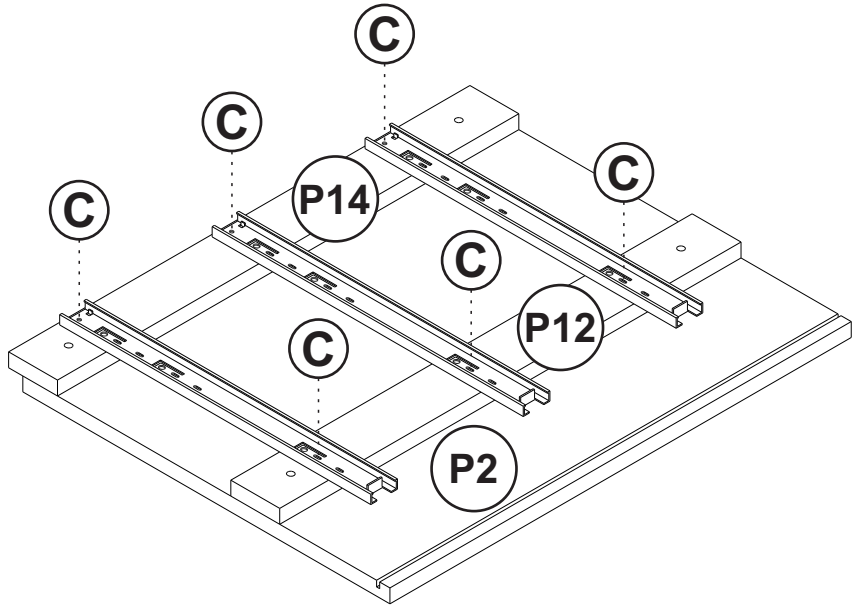
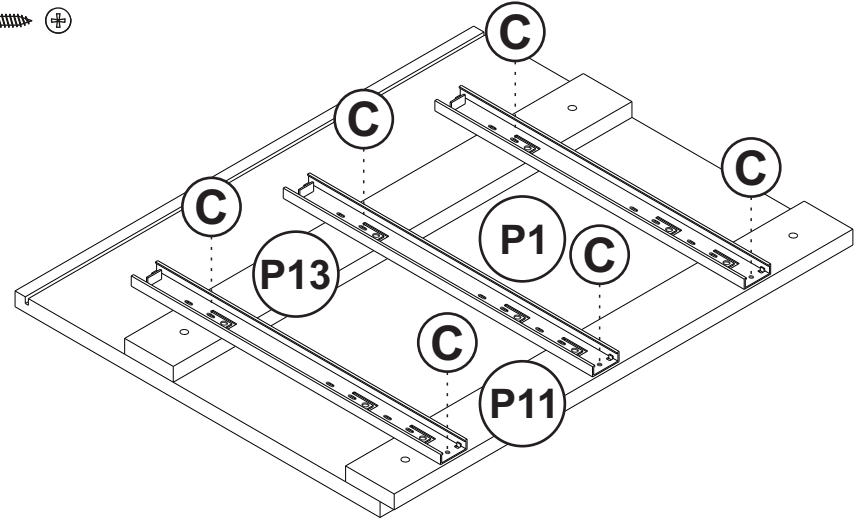
1. Parafuse com a letra J as peças P13, P11, P14 E P12.

J Parafuso 4x25 x 12



2. Parafuse a corrediça com a letra C.

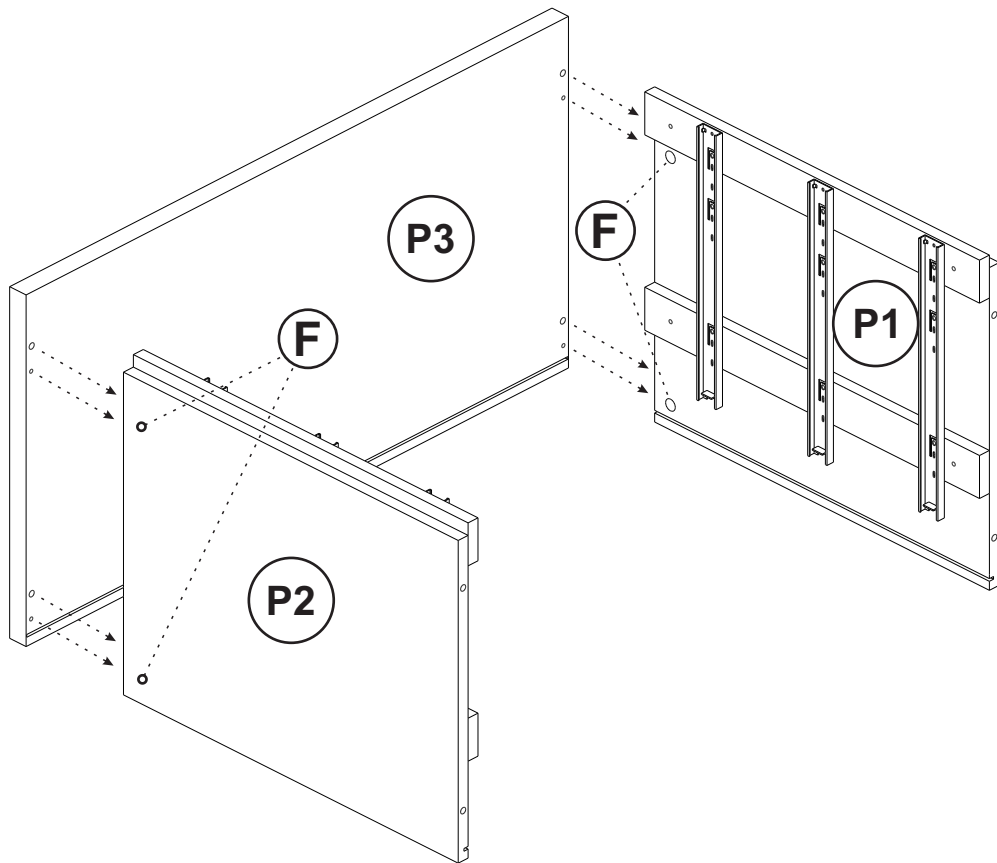
C Parafuso 3,5x16 x 12



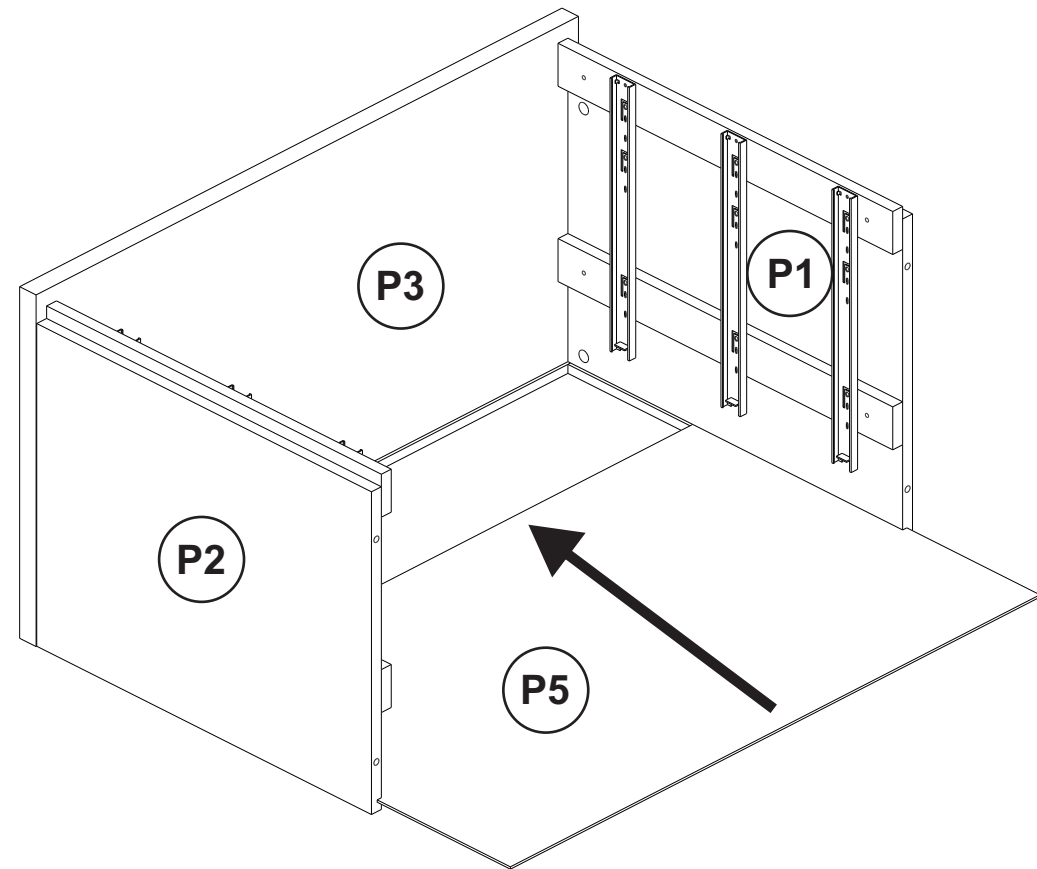
MONTAGEM:

3. Coloque os tambores (F) nas peças P1 e P2, encaixe a peça P3 e parafuse.

F Tambor Minifix x 04



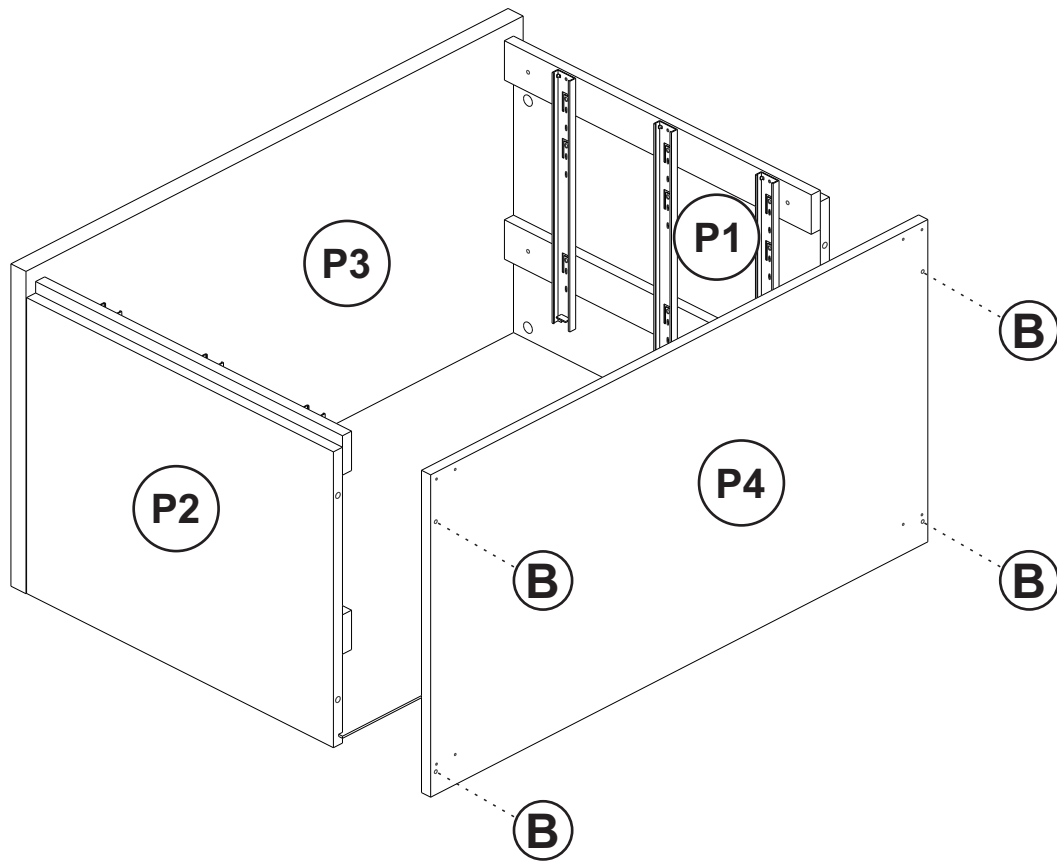
4. Encaixe a peça P5 nas peças P1, P2 e P3.



MONTAGEM:

5.

B Parafuso 3,5x40 x 04

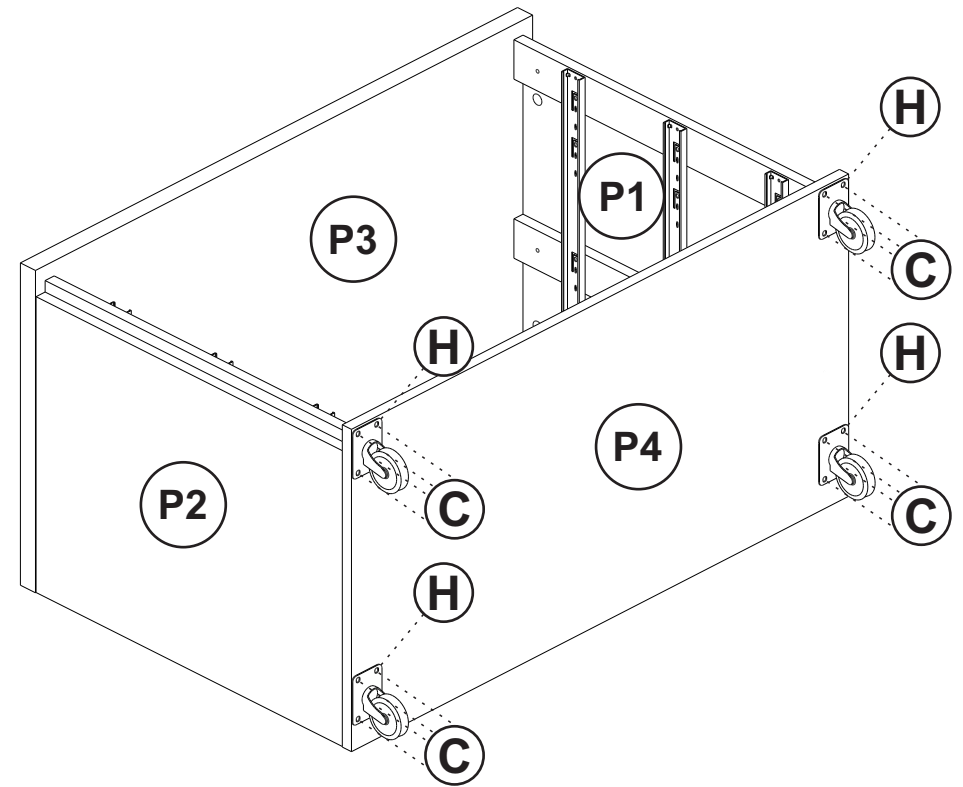


6.

C Parafuso 3,5x16 x 16



H Rodízio x 04



MONTAGEM:

7.

- 5.1 Encaixe as peças nº07 e nº08 nas peças nº09 e nº15.
- 5.2 Alinhe a peça nº06 com a peça nº15 e parafuse com K.
- 5.3 Encaixe a peça nº10 nas peças nº07 e nº08.
- 5.4 Adicione os parafusos C para fixar o fundo da gaveta nº10.

B Parafuso 3,5x40 x 12



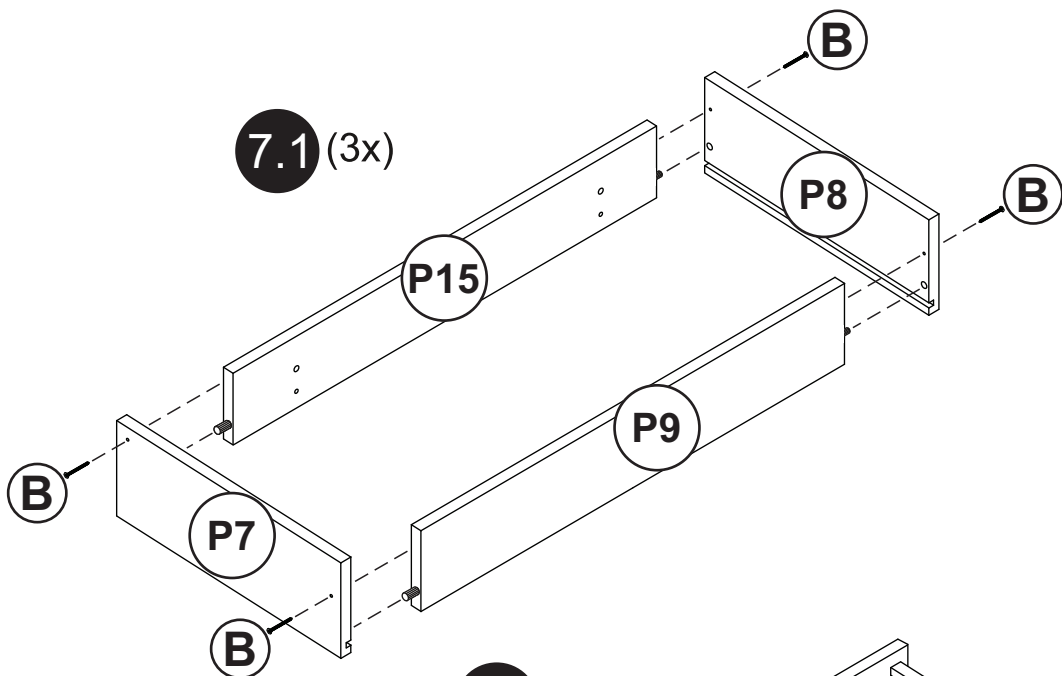
C Parafuso 3,5x16 x 18



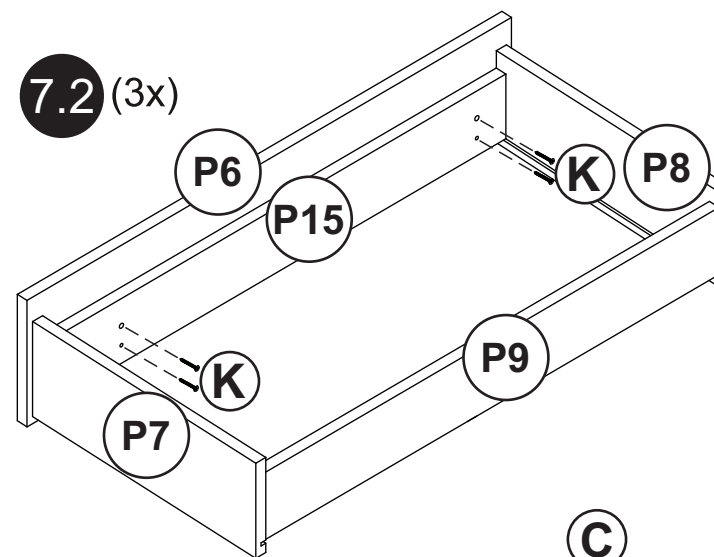
K Parafuso 4x25 Flangeado x 12



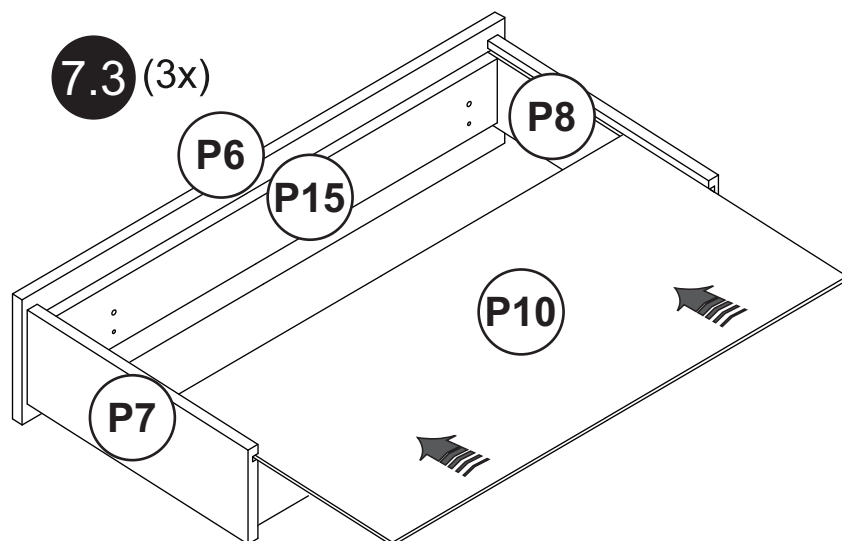
7.1 (3x)



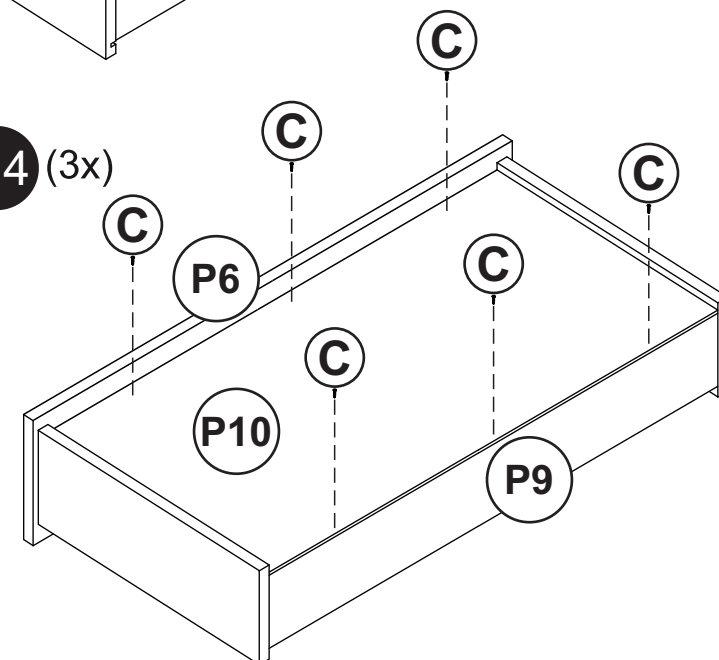
7.2 (3x)



7.3 (3x)




7.4 (3x)



MONTAGEM:

8. Parafuse a Letra L, com o parafuso C na peça P5.

C Parafuso 3,5x16 x 02


L Cantoneira Suporte x 02
