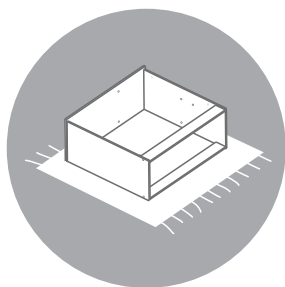
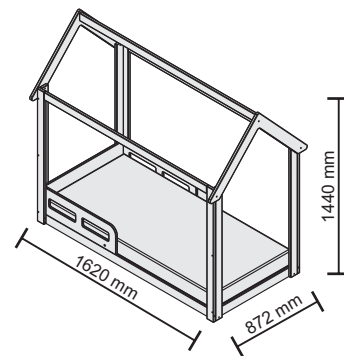




CAMA MONTESSORIANA ANALU CB003 (CÓD. 34999)

BED / CAMA



NOT INCLUDED / NO INCLUIDO

ATENÇÃO / ATTENTION / ATENCIÓN

- * RECOMENDA-SE NÃO ARRASTAR O MÓVEL, A FIM DE EVITAR DANOS AS PEÇAS.
- * IT IS RECOMMENDED NOT TO DRAG THE FURNITURE IN ORDER TO AVOID DAMAGE TO THE PARTS.
- * SE RECOMIENDA NO ARRASTAR LOS PRODUCTO, PARA EVITAR DAÑOS A LAS PARTES

MADE IN BRAZIL / HECHO EN BRASIL

NÃO DESCARTE ESTE MANUAL DE MONTAGEM

DO NOT DISCARD THIS ASSEMBLY MANUAL / NO DESECHE ESTE MANUAL DE MONTAJE

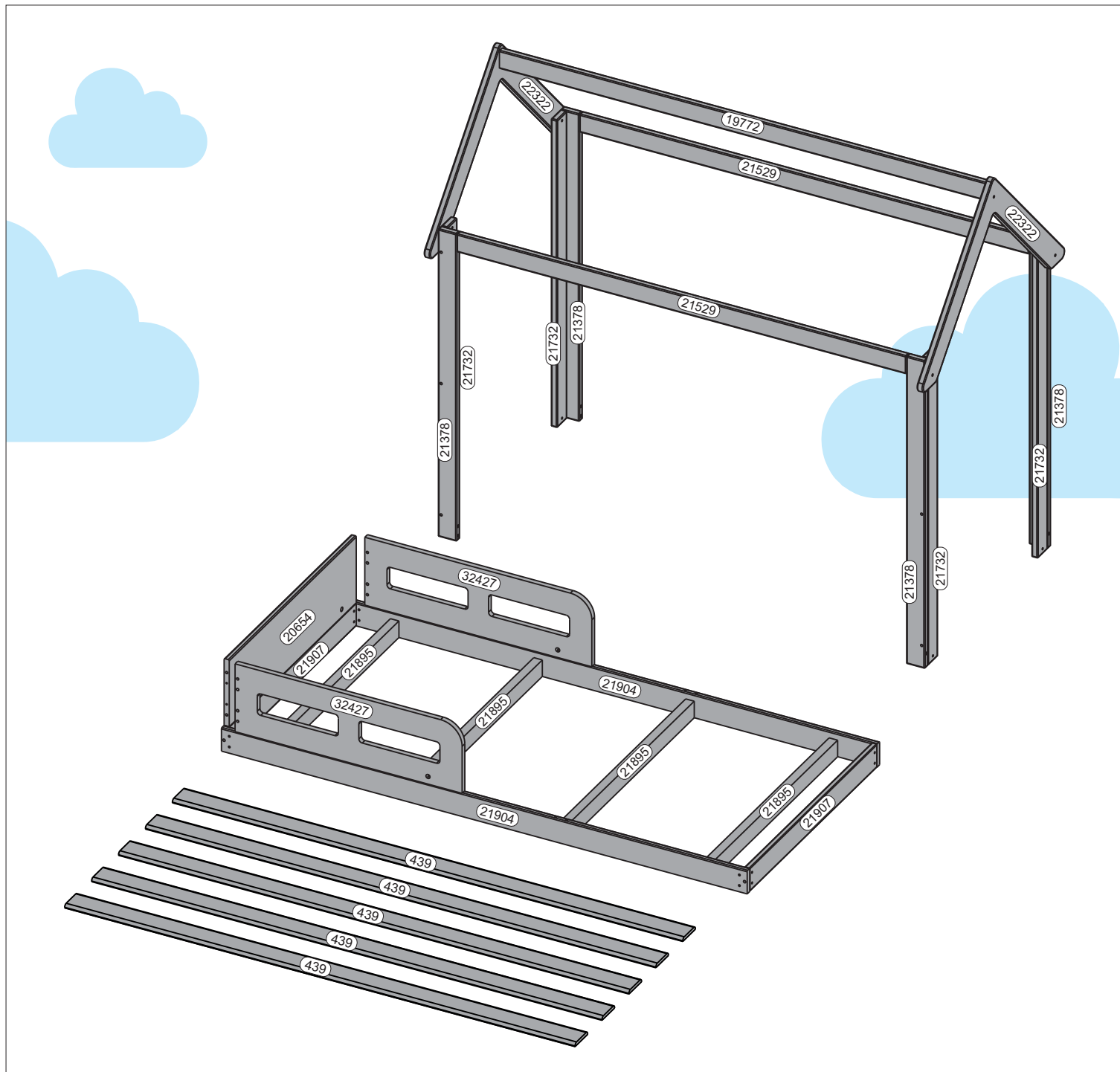
COMO SOLICITAR ASSISTÊNCIA TÉCNICA CORRETAMENTE:

Identifique em sua Nota Fiscal a loja responsável por sua compra. Entre em contato com esta loja e informe os códigos das peças danificadas ou ferragens que faltaram. Eles irão cadastrar na fábrica um pedido e encaminharão até você.

To request technical assistance, contact the store responsible for your purchase.

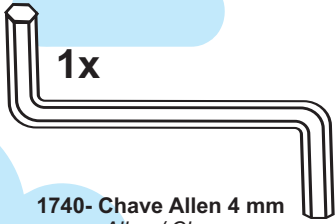
Para solicitud de asistencia técnica, comuníquese con la tienda responsable de su compra.

O FABRICANTE SE RESERVA O DIREITO DE INTRODUIR MODIFICAÇÕES TÉCNICAS EM SEUS PRODUTOS, SEM AVISO PRÉVIO E SEMPRE QUE JULGAR CONVENIENTE
THE MANUFACTURER RESERVES THE RIGHT TO INTRODUCE TECHNICAL MODIFICATIONS TO ITS PRODUCTS, WITHOUT NOTICE AND WHENEVER JUDGE CONVENIENT
EL FABRICANTE SE RESERVA EL DERECHO DE INTRODUCIR MODIFICACIONES TÉCNICAS EN SUS PRODUCTOS, SIN PREVIO AVISO Y SIEMPRE QUE EL JUZGUE CONVENIENTE



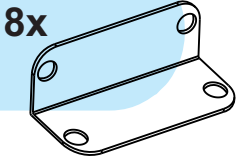
CAMA MONTESSORIANA ANALU CB003 - COD.34999		QUADRO DE MEDIDAS (mm)				
CODIGO	NOME	COMP	LARG	ESP	QTDE	MATERIAL
VOLUME 1/2 - (BOX / CAJA)						
21378	PÉ FRONTAL	1030	60	18	4	MDF
21732	PÉ LATERAL	1030	60	18	4	MDF
22322	CHAPÉU	873	493	18	2	MDF
32427	PROTEÇÃO LATERAL	665	205	15	2	MDF
33465	PAINEL CABECEIRA	705	204	15	1	MDF
VOLUME 2/2 - (BOX / CAJA)						
439	RIPA ESTRADO	1500	70	10	5	PINUS
21895	TRAVESSÃO ESTRADO	705	50	25	4	MDF
21904	BARRA CAMA	1540	70	15	2	MDF
21907	BARRA LATERAL INFERIOR	705	70	15	2	MDF
21529	BARRA FRONTAL SUPERIOR	1456	60	18	2	MDF
19772	BARRA SUSTENTAÇÃO COBERTURA	1576	60	18	1	MDF

FERRAGEM | HARDWARES | ACCESORIOS



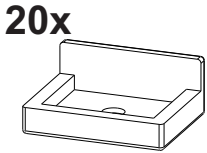
1x

1740 - Chave Allen 4 mm
Allen / Clave



8x

1775 - Cantoneira 4 Furos
Corner 4 holes / Cantonera 4 agujeros



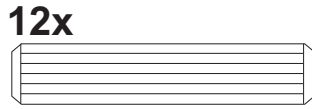
20x

1750 - Sapata Plástica
Plastic Support / Zapata Plastica



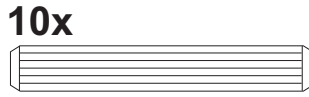
1x **carolina**
BABY

10722 - Etiqueta Carolina
Tag / Etiqueta



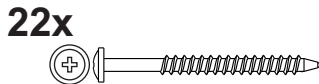
12x

1749 - Cavilhas 8 x 40
Peg / Tarugo



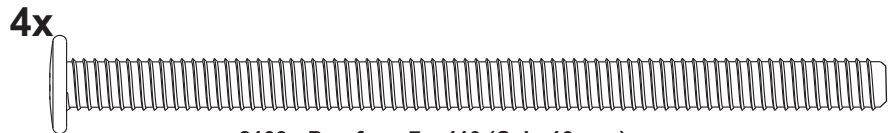
10x

1744 - Cavilhas 6 x 40
Peg / Tarugo



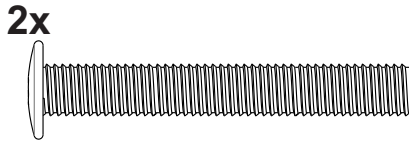
22x

5021 - Paraf. Flangeado 3,5x30
Flanged Screw / Tornillo Rebordeado



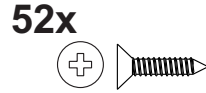
4x

2109 - Parafuso 7 x 110 (Cab. 10 mm)
Screw / Tornillo



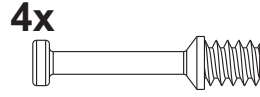
2x

2113 - Parafuso 7 x 50 (Cab. 10 mm)
Screw / Tornillo



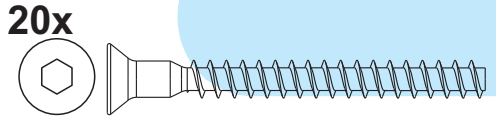
52x

1769 - Paraf. Cab. Chata
3,5 x 12
Flat Screw / Tornillo



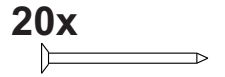
4x

1760 - Parafuso Minifix
Lock Screw / Tornillo Minifix



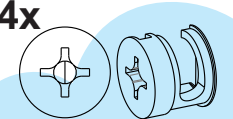
20x

2178 - Parafuso 5 x 50
Screw / Tornillo



20x

2122 - Prego 12 x 12
Nail / Clavo



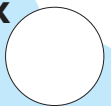
4x

1773 - Tambor Minifix
12 x 8 mm
Cam Lock Nut / Tambor Minifix

PARA PRODUTO: | FOR PRODUCT: | PARA PRODUCTO:

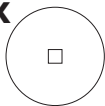
BRANCO FOSCO
WHITE | BLANCO

18x



1758 - Tapa adesivo Branco
White Sticker / Adhesivo Branco

30x



1759 - Tampa Parafuso Branco
10 mm
Screw Cap / Tapa Tornillo

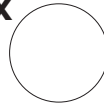


1x

11742 - Giz de Retoque Branco
Crayons / Crayón de cera

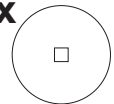
BRANCO/ BÉTULA
WHITE / BROWN | BLANCO / MARRÓN

10x



12321 - Tapa adesivo Betula
White Sticker / Adhesivo Branco
Brown / Marrón

30x



1759 - Tampa Parafuso Branco
10mm
Screw Cap / Tapa Tornillo

8x



12321 - Tapa adesivo Betula
White Sticker / Adhesivo Branco
Brown / Marrón



1x

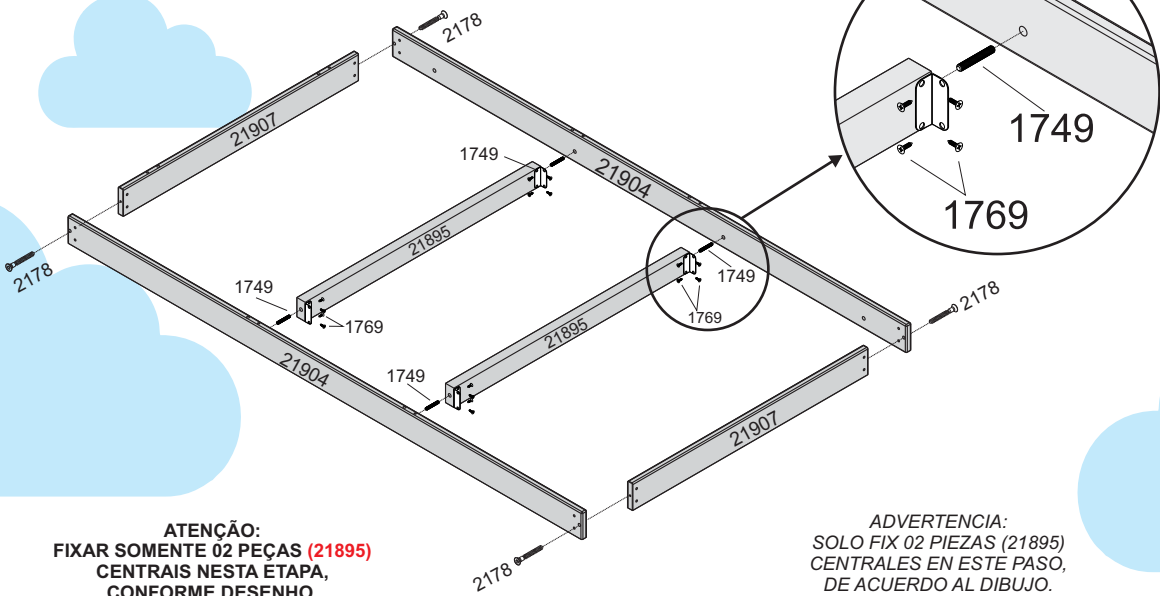
13941 - Giz de Retoque Betula
Crayons / Crayón de cera
Brown / Marrón



1x

11742 - Giz de Retoque Branco
Crayons / Crayón de cera
White / Blanco

1

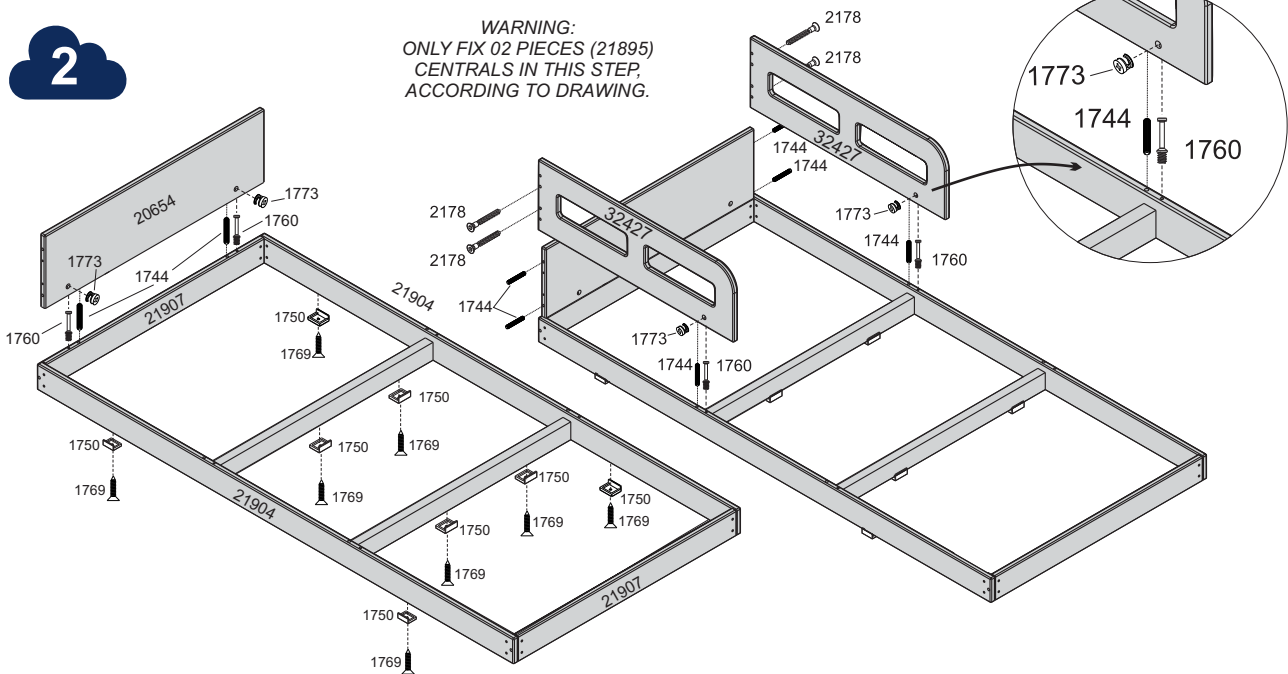


ATENÇÃO:
FIXAR SOMENTE 02 PEÇAS (21895)
CENTRAIS NESTA ETAPA,
CONFORME DESENHO.

ADVERTENCIA:
SOLO FIX 02 PIEZAS (21895)
CENTRALES EN ESTE PASO,
DE ACUERDO AL DIBUJO.

- 04x - 1749
- 04x - 1775
- 16x - 1769
- 04x - 2178

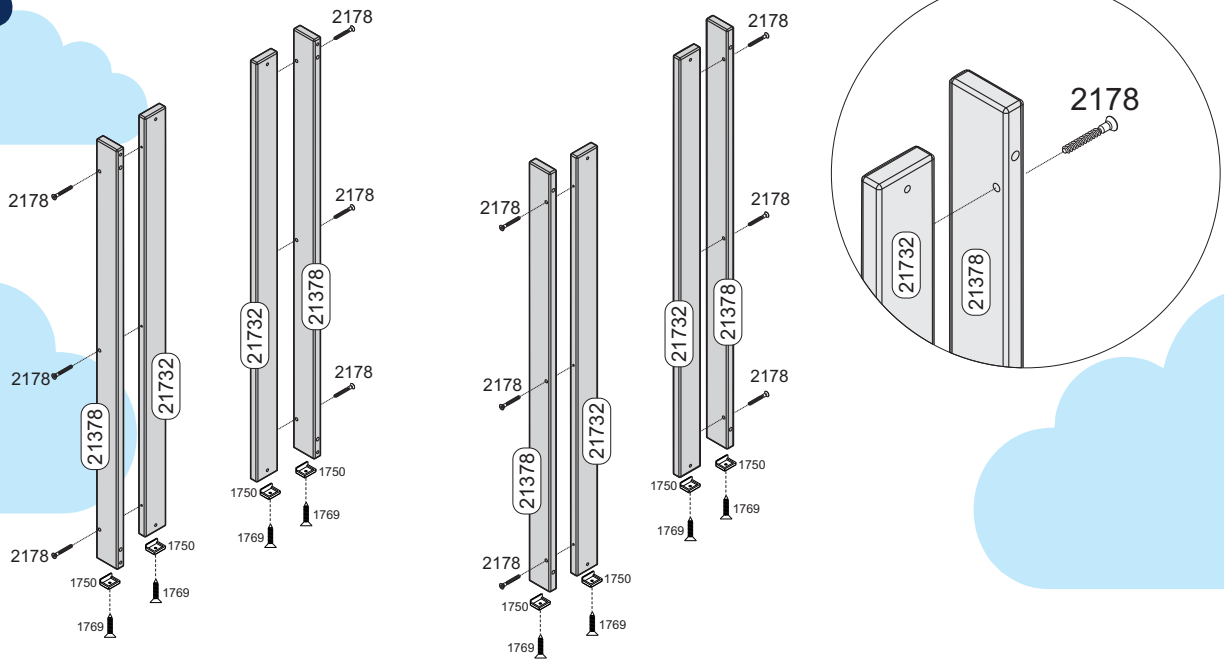
2



WARNING:
ONLY FIX 02 PIECES (21895)
CENTRALES IN THIS STEP,
ACCORDING TO DRAWING.

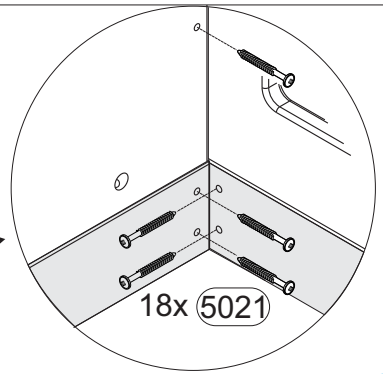
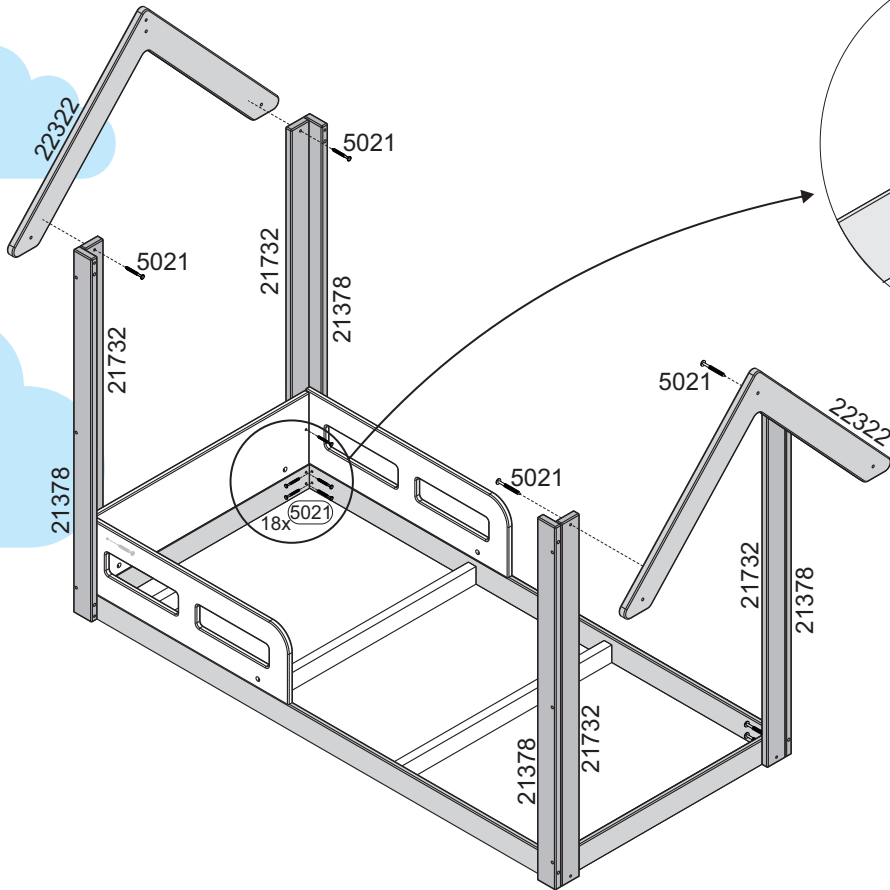
- 08x - 1769
- 08x - 1750
- 08x - 1744
- 04x - 1760
- 04x - 1773
- 04x - 2178

3

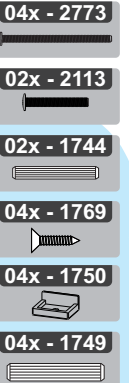
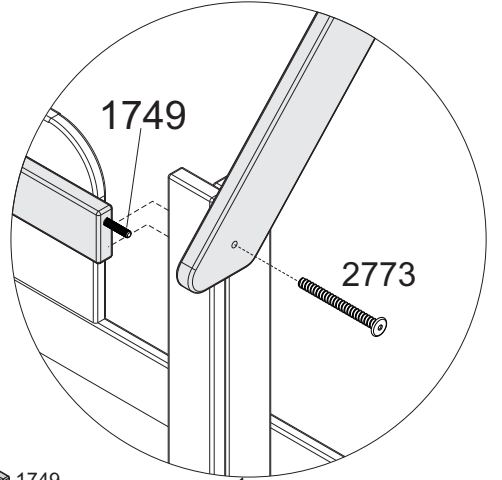
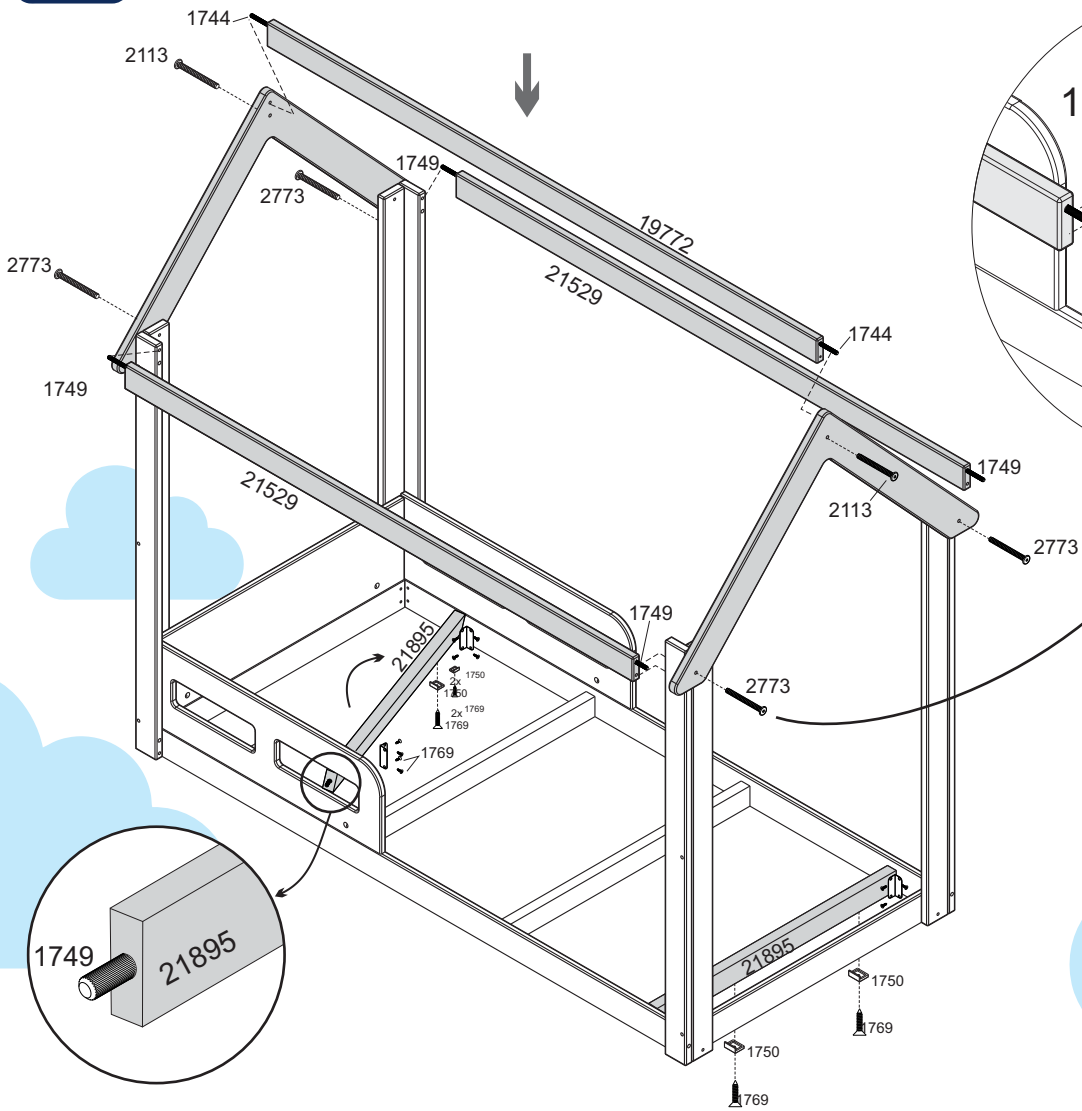


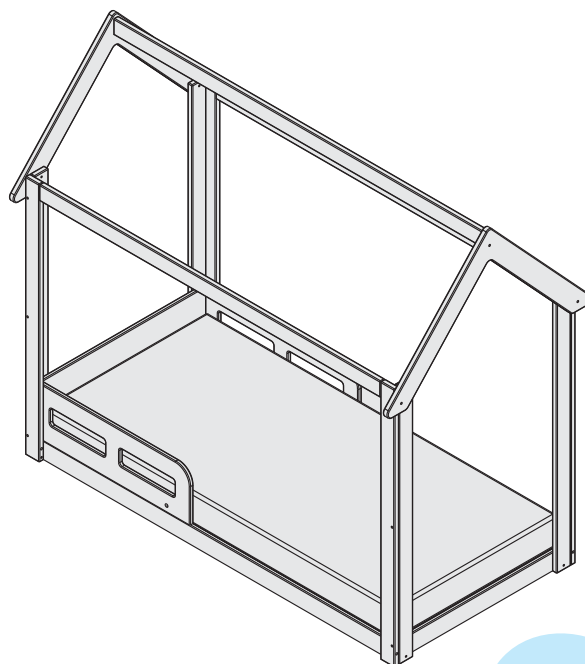
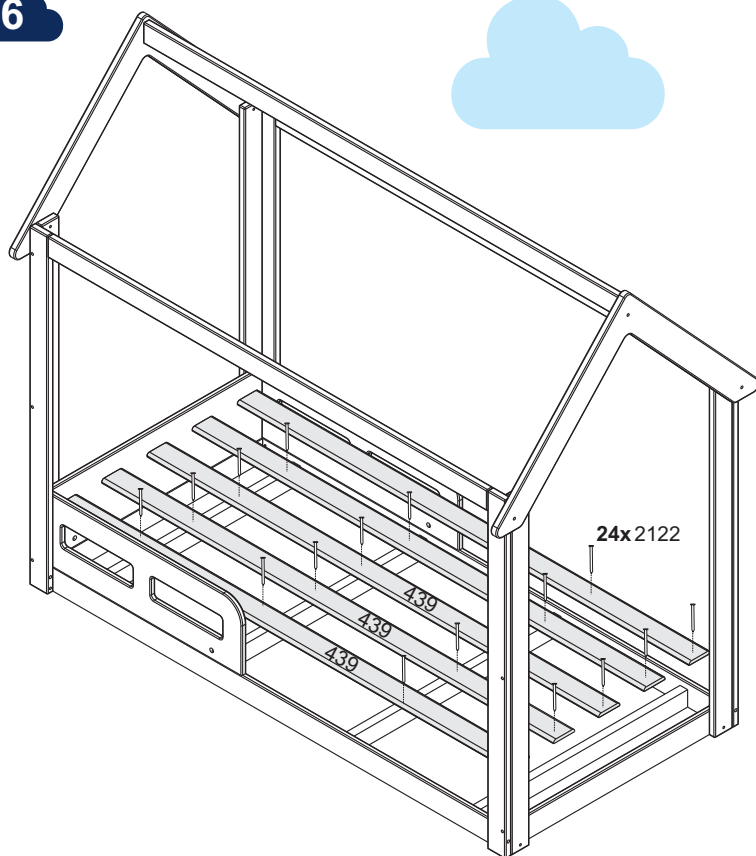
- 08x - 1769
- 08x - 1750
- 12x - 2178

4



5





24x - 2122

TERMOS DE GARANTIA DO PRODUTO

Parabéns por adquirir nosso produto, fabricado especialmente para você cliente, com carinho e responsabilidade para seu conforto e sobretudo, para sua segurança!

Condições para acesso à garantia do produto:

- 1) A garantia fornecida pela fabricante é de 90 (noventa dias), com início a partir da data da entrega do produto, a você consumidor final, nos termos do parágrafo único do artigo 26 do Código de Defesa do Consumidor.
- 2) É imprescindível que se apresente a nota fiscal de compra do produto para qualquer reclamação ou solicitação junto ao lojista ou à fabricante.
- 3) Os casos cobertos pela garantia são vícios ou defeitos decorrentes exclusivamente da fabricação, nos termos dos artigos 12 e 18 do Código de Defesa do Consumidor. Neste caso, em se caracterizando defeito exclusivo de fabricação devidamente comprovado, todas as despesas de envio e recebimento de peças/acessórios ou produto serão realizadas pela fabricante.
- 4) Ao receber o produto, confira se a embalagem se encontra em perfeito estado, caso não esteja, documente tal fato através de fotografias.
- 5) Ao abrir a caixa do produto, verifique atentamente: o manual de montagem, entre em contato diretamente com o lojista, documentando por escrito e anexando fotografias detalhadas do

ocorrido, bem como, interrompa imediatamente a montagem.
7) Além da comunicação com o lojista, solicitamos que seja também comunicada a fabricante através de cópia para o e-mail: sac@carolinababy.com.br

- 8) A responsabilidade pela montagem do produto é integralmente do consumidor. Caso o lojista disponibilize a montagem, ainda assim, a fabricante não se responsabiliza por erros e / ou montagem inadequada.
- 9) A fabricante em hipótese alguma se responsabiliza pelas montagens inadequadas que gerem ou possam gerar danos ao produto, como por exemplo: parafusos ou buchas inseridos em local inadequado; uso de ferramentas inadequadas, apertos mais fortes que o necessário; peças inseridas em posições divergentes ao que determina o manual de montagem; dentre outros.
- 10) A solicitação de eventuais peças e ou componentes para reposição de eventual necessidade, deverão ser solicitadas conforme código de identificação individual de cada peça ou componente, conforme contido no respectivo manual de montagem. A falta de identificação correta das peças/componentes conforme recomendado no manual de montagem, impossibilita a reposição correta do que está sendo solicitado.
- 11) A fabricante não se responsabiliza por informações fornecidas pelo consumidor à fabricante que estejam incorretas, falhas e / ou com ausência dos documentos solicitados.
- 12) O pedido de assistência técnica e o início da contagem do prazo para a execução da assistência, somente terá início após a

conferência de todos os documentos solicitados e das informações completas, de modo que será encaminhado ao consumidor um e-mail de confirmação.

Perda do direito à garantia:

- 1) Montagem inadequada, em desacordo com o manual de montagem, tais como: a utilização de componentes ou acessórios não disponibilizados pela Fabricante;
- 2) Deixar o produto exposto diretamente aos raios solares e ao excesso de umidade.
- 3) A utilização de produtos de limpeza corrosivos e/ ou à base de gasolina, querosene ou etanol, amoníacos, água sanitária, ácido ou equivalentes;
- 4) A utilização de objetos cortantes;
- 5) A utilização de sobrepeso no produto, conforme orientação do manual de montagem, caracterizando mal uso por parte do consumidor.
- 6) Mal uso ou uso indevido por parte do consumidor e o desgaste natural do produto.
- 7) **ATENÇÃO:** No caso de perda da garantia por qualquer das situações acima identificadas, a fabricante irá realizar após a solicitação formal, o fornecimento da peça/ acessório necessário mediante o pagamento por parte do consumidor do valor correspondente à peça, ficando também a cargo do consumidor as despesas referentes ao frete de envio.

PRODUCT WARRANTY

Congratulations! You have just purchased a product manufactured with care, responsibility and commitment to your children comfort and safety.

Our products are warranted for three (3) months from the date of invoice to the consumer, against manufacturing defects and / or degradation of the raw materials and components used in their production.

Therefore, for effective validity of this term, keep a copy of the purchase invoice with the date and information of the store where you've purchased as well as the assembly instructions contained in the package, along with this warranty time. However, to be eligible for this warranty, the following recommendations must be followed:

- a) Carefully inspect the condition of the package that will arrive at your home. In case of any visible damage, take a look at product itself, inspecting all the components before start assembly, and if the case way be, get in contact with the store where you've purchase the item. This procedure will enforce our warranty term;
- b) This warranty does not cover defects caused by assembly errors. Therefore, require the assembler to have the proper tools and strictly follows our assembly instructions contained in the package. The manufacturer is not responsible for the quality and performance of assembly services. Do not use components and / or accessories other than those indicated in our assembly instructions.

TERMS OF USE FOR THIS WARRANTY:

- 1) Do not leave the product exposed direct to sunlight, and in contact with water or excess moisture.
- 2) Do not use any products derived from gasoline, kerosene or ethanol, ammonia, bleach, acids and / or equivalents to cleaning the products;
- 3) For cleaning, use a soft, slightly damp cloth and or recommended furniture cleaning products such as furniture polish or equivalent. Polishing wax for car paints are also recommended;
- 4) Do not rub sharp and/or stricke any objects against the surface and edge of the product component.
- 5) The crib and mini beds are designed to support a maximum load of up to 50 Kg;

TÉRMINO DE GARANTÍA DEL PRODUCTO

Felicitaciones! Usted acaba de adquirir un producto fabricado por profesionales responsables comprometido para la comodidad y seguridad del bebe.

A partir de la fecha de compra el consumidor tiene una garantía de 6 meses, contra defectos comprobados de fabricación. Por lo tanto, para la efectiva validez de este término, mantenga el comprobante de adquisición y el manual de montaje de nuestros muebles, junto con este término de garantía. Sin embargo, para hacer válido esta garantía es necesario que se sigan las siguientes recomendaciones:

1. Esta garantía es válida, si es que el producto no se mueve del lugar donde se dejó por parte de nuestro personal, ni que haya sido abierto o manipulado la caja, hasta que nuestro personal calificado haga la abertura y montaje de la misma. Solo así, si es que faltara una pieza o algún defecto de fábrica, nosotros asumiremos el cambio respectivo sin ningún costo.
2. En caso se presente una incidencia, el técnico especializado realizará una visita de inspección, elaborará un informe y se tomará las medidas adecuadas para solucionar el caso.

No cubre la garantía en los siguientes casos:

1. Si el cliente mismo lo manipula, abre, realiza la instalación y montaje del mueble. El cliente asume la responsabilidad de los gastos que se incurran para el correcto funcionamiento del mueble, es decir: reposición por piezas, servicio de armado, entre otros.
2. Una vez instalado el mueble por nuestro equipo especializado, el cliente procede a realizar la debida inspección y firmar el documento de conformidad de entrega del producto en perfecto estado y funcionamiento. Una vez firmado la conformidad, no se aceptan posteriores reclamos debido a que el cliente ha revisado a detalle los productos y deja constancia de entrega e instalación en perfectas condiciones.

CONDICIONES DE USO PARA VALER LA GARANTÍA:

- 1) No deje el producto expuesto directamente a rayos solares, contacto directo con agua o exceso de humedad.
- 2) No utilice ningún producto derivado de gasolina, querosene o etanol, amoníaco, agua sanitaria, ácidos y / o equivalentes para la limpieza de los productos.
- 3) Para limpieza, utilice un paño suave y suave, ligeramente húmedo y / o productos recomendados para la limpieza de muebles. Cera para pulido de pinturas de automóviles también son recomendadas.
- 4) No frotar objetos cortantes ni dar golpes contra la superficie o bordes en cualquier parte del producto.
- 5) Las cunas y sus mini camas están diseñadas para soportar una carga máxima de hasta 50 Kg.