

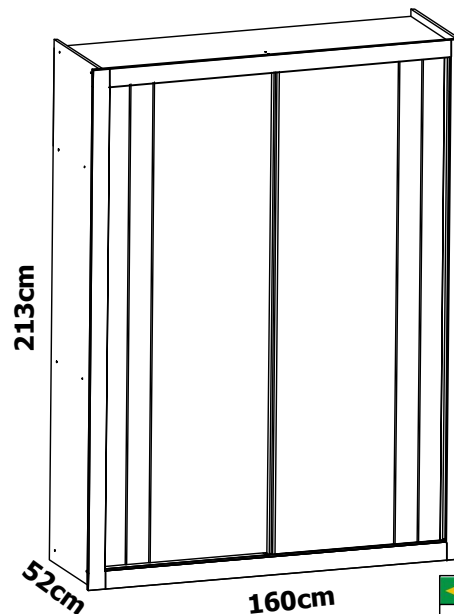
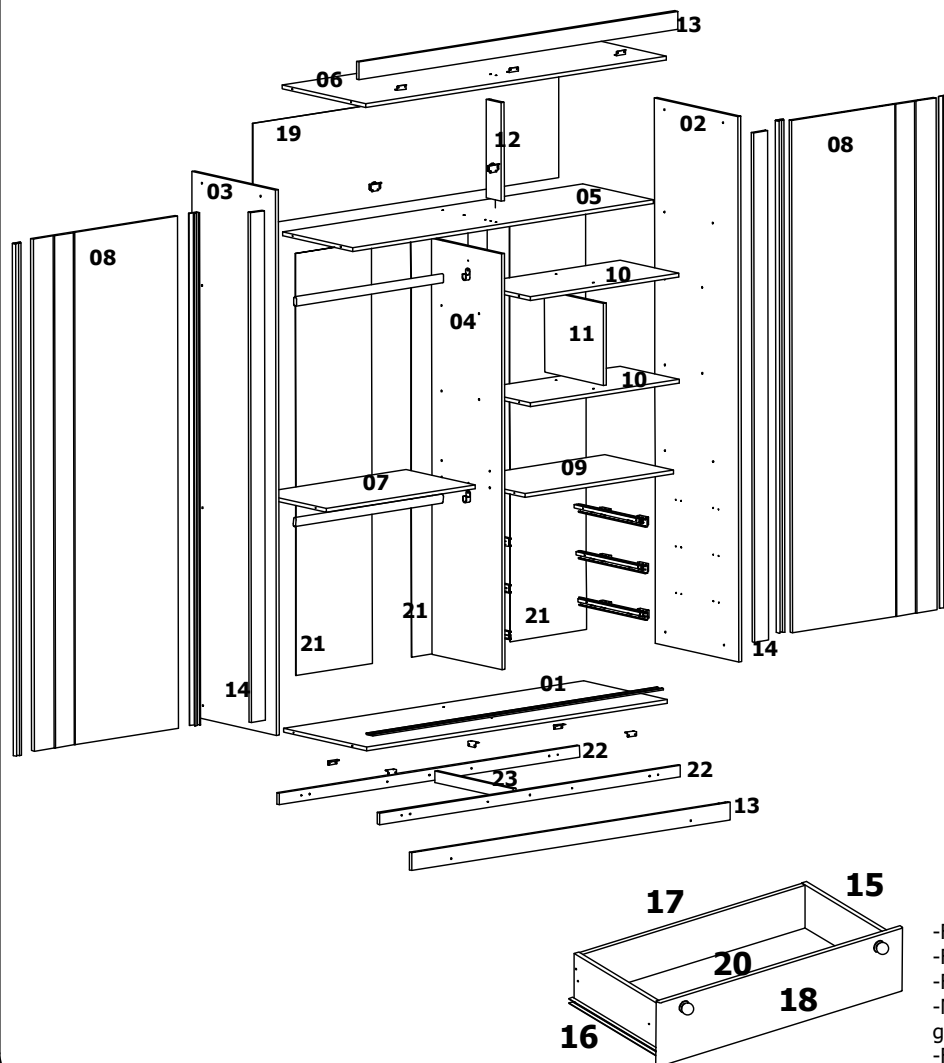
RELLER

móveis infantis

Garantia de 90 dias legais
conforme artigo 26,
da lei 8.078/1990
(Código de defesa do Consumidor)

Recomendações de uso do móvel

- Não deixe o produto exposto a raios solares, excesso de umidade ou água;
- Não utilize qualquer produto derivado de petróleo, como querosene, thinner, gasolina, amoníacos, ácidos ou equivalentes para limpeza do móvel;
- Para limpeza, utilize pano macio levemente umedecido ou produtos indicados para limpeza de móveis, como lustra móveis ou equivalentes.



ROUPEIRO 2P PRINCE

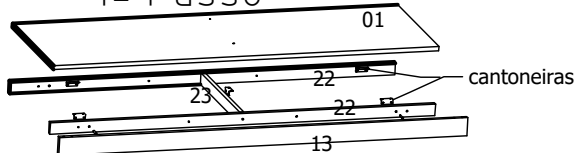
- REF.: 10.380 - BRANCO BRILHO
- REF.: 11.380 - BRANCO FOSCO
- REF.: 12.380 - BRANCO FOSCO/MEZZO
- REF.: 15.380 - CINZA FOSCO
- REF.: 17.380 - CINZA FOSCO/MEZZO

CARACTERÍSTICAS CONSTRUTIVAS

Memorial Descritivo				
Item	Peça	Quant.	comprim x largura x esp (mm)	Material
01	Base	01	1.500x500x15	MDF
02	Lateral Direita	01	2.130x500x15	MDF
03	Lateral Esquerda	01	2.130x500x15	MDF
04	Divisória	01	1.625x420x15	MDF
05	Maleiro	01	1.500x420x15	MDF
06	Chapeu	01	1.500x500x15	MDF
07	Prateleira do Cabideiro	01	742x420x15	MDF
08	Porta	02	1.995x708x15	MDF
09	Prateleira do gaveteiro	01	742x420x15	MDF
10	Prateleira do Nicho	02	742x344x15	MDF
11	Divisão do Nicho	01	320x344x15	MDF
12	Suporte do Maleiro	01	385x90x15	MDF
13	Moldura Sup-Inf	02	1.470x70x15	MDF
14	Moldura Lateral	02	2.130x70x15	MDF
15	Lateral Dir. da Gav.	03	385x145x15	MDF
16	Lateral Esq. da Gav.	03	385x145x15	MDF
17	Traseiro da Gaveta	03	640x125x15	MDF
18	Frente da Gaveta	03	685x160x15	MDF
19	Traseiro do Maleiro	01	1.528x406x2,8	MDF
20	Fundo da gaveta	03	650x390x2,8	MDF
21	Traseiro Central	04	1.648x379x2,8	MDF
22	Rodapé	02	1.500x45x15	MDF
23	Trava do Rodapé	01	470x45x15	MDF

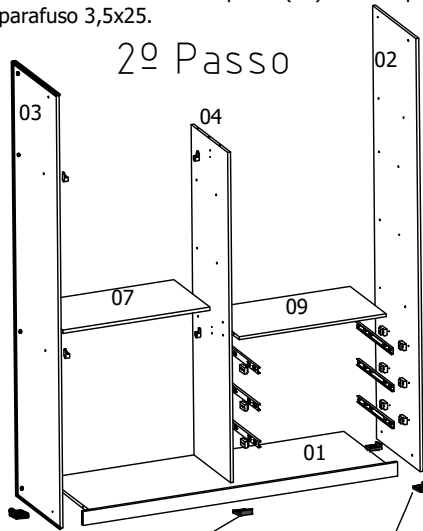
- Fixar os pinos minifix na Frente da Gaveta (18)
- Fixar as Laterais (15 e 16) na Frente de Gaveta (10) com cavilha 6x30, cola, e tambor Minifix.
- Fixar o traseiro da gaveta (17) entre as laterais de gavetas (15 e 16) com cavilha, cola e parafuso 3,5x40.
- Montar o fundo da gaveta (20) encaixando nos canais das laterais de gavetas e fixar com prego 10x10 (06 pregos por gaveta). Obs: Use cola nos canais das gavetas.
- Fixar as correições nas laterais da Gaveta (15 e 16) com parafuso 3,5x12. Alinhar com a borda inferior.

1º Passo



- Montar o quadro da base, formado pelos Rodapés (22) e a Travessa do Rodapé (23).
- Fixar a Travessa do Rodapé nos Rodapés com parafuso 5x40.
- Fixar a Base (01) sobre o quadro com 05 cantoneiras e fixadas com parafuso 3,5x12.
- Montar uma Moldura Sup-Inf. (13) no Rodapé Dianteiro com 02 cavilhas 6x30 e 04 parafuso 3,5x25.

2º Passo

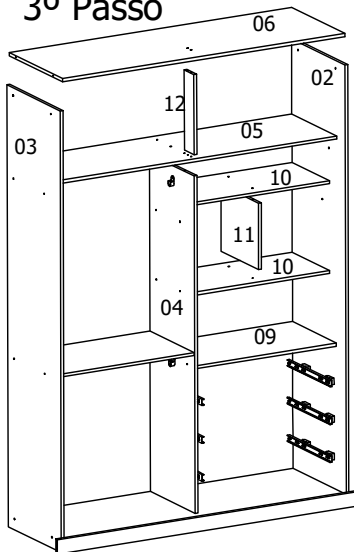


- Montar os suportes de Cabideiros na Divisória (04) e Lateral Esq. (03) com Parafuso 3,5x12.
- Montar os Distanciadores de Corrediça na Lateral (02) e Divisória (04) com parafuso 3,5x16.
- Montar as corrediças nos distanciadores com parafuso 3,5x16.

- Montar a Lateral Direita (02) e Lateral Esq.(03) na Base (01) com parafuso 5x40. -Encaixar a Divisória no centro da Base (01) com Cavilha 6x30.
- Montar a Prateleira do Gaveteiro (09) entre a Divisória (04) e Lateral Direita (02) com Parafuso 5x40.
- Montar a Prateleira do Cabideiro entre a Divisória (04) e Lateral Esq.(03) com parafuso 5x40.

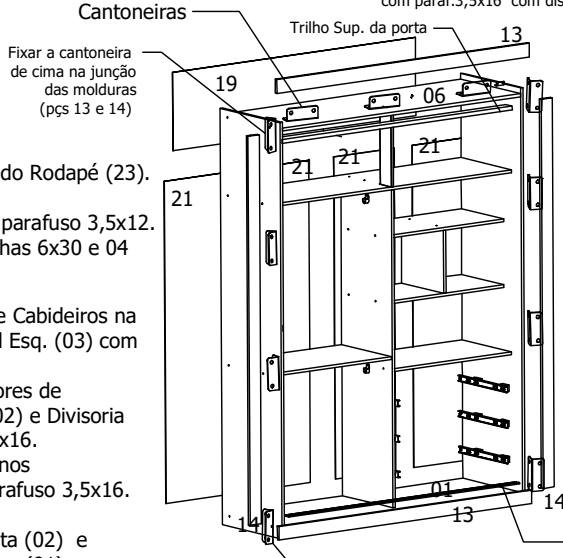
Montar as sapatas sob a base e laterais com paraf 3,5x12

3º Passo



- Montar uma Prateleira do Nicho (10) entre a Lat. Dir. (02) e a Divisória (04) na posição mais baixa, acima da Prat. do gaveteiro (09) com paraf. 5x40.
- Montar a Divisão do Nicho (11) sobre a Prateleira do Nicho (10) com paraf. 5x40. -Montar a outra Prat. do Nicho (10), sobre a Divisão (11) com paraf. 5x40, fixar também com paraf. 5x40 na lateral Dir (02) e Divisória (04).
- Encaixar Maleiro (05) sobre a Divisória com 02 Cavilhas 6x30 e fixar com 1 para. 5x40.
- Fixar o Maleiro nas Laterais (02 e 03) com para. 5x40.
- Montar o Suporte do Maleiro (12) Sobre o Maleiro (05) com cavilhas 6x30.
- Encaixar o Chapeú (06) sobre o Suporte do Maleiro (12) com Cavilhas 6x30.
- Fixar o Chapeu nas Laterais (02 e 03) com paraf. 5x40.

4º Passo

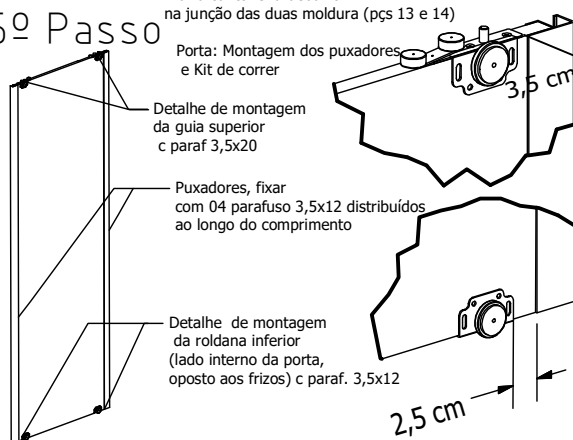


Fixar a cantoneira de cima na junção das molduras (pçs 13 e 14)

Instalar os freios das Portas no Trilho Sup com paraf.3,5x16 com distância aprox. de 3 cm dos topos.

- Esquadrear o Roupeiro. -Fixar o Traseiro do Maleiro (19) com prego 10x10. -Fixar os Traseiros Centrais com Pregos 10x10, unidos por Perfil H e junção traseira.
- Encaixar uma Moldura (14) com cavilhas 6x30 na Moldura Sup-Inf. (13) que está fixada no rodapé, lado da lateral Dir (02). -Encaixar a outra Moldura (14) com cavilhas 6x30 na Moldura Inf. (13) que está fixada no rodapé, lado da Lateral Esq (03). -Encaixar a outra Moldura Superior-Inf. (13) com cavilha 6x30 nas extremidades das molduras laterais (14).
- Alinhar as molduras Laterais e fazer a fixação com 04 cantoneiras e parafuso 3,5x12 pelo lado externo do roupeiro. -Montar as tampas de Acabamento das Cantoneiras. -Fixar a Moldura Sup. no Maleiro com 03 cantoneiras e parafusos 3,5x12.
- Montar o Trilho Superior encostado na Testeira (13) -Fixar no Chapéu (06) com 06 parafuso 3,5x12.
- Montar o Trilho Inferior sobre a Base (01) e internamente, distante 2,5 cm da Moldura inf.(13) e fixar com 6 parafusos 3,5x12.

5º Passo



Fixar a cantoneira debaixo na junção das duas moldura (pçs 13 e 14)

Porta: Montagem dos puxadores e Kit de correr

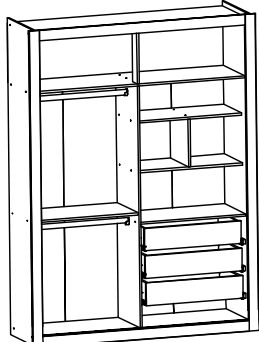
Detalhe de montagem da guia superior c paraf 3,5x20

Puxadores, fixar com 04 parafuso 3,5x12 distribuídos ao longo do comprimento

Detalhe de montagem da roldana inferior (lado interno da porta, oposto aos frizos) c paraf. 3,5x12

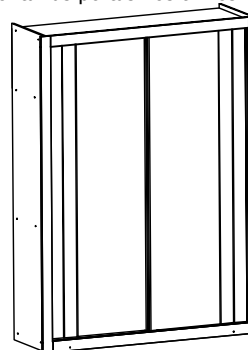
6º Passo

Montar as Gavetas e cabideiros



7º Passo

-Montar as portas nos trilhos.



FERRAGENS

Cód.	NOME	Qtd	DESENHO
2348	Parafuso Estrut. 5x40 zinco bco	35	
2435	Parafuso Estrut. 5x40 Bicroamizado	35	
249	Parafuso 3,5x12	122	
1616	Parafuso 3,5x16 Zinco Bco	36	
253	Parafuso 3,5x40	06	
651	Parafuso 3,5x25	04	
470	Prego 10x10	130	
226	Junção do Traseiro	26	
1545	Corrediça Telescópica	03	
224	Cavilha 6x30	42	
313	Etiqueta Reller	01	
2700	Trilho Inferior da Porta 1495	01	
2701	Trilho Superior da Porta 1495	01	
203	Sache de Cola	02	
2702	Puxador da Porta 1.994	04	
605	Perfil H 1630	02	
1481	Tampa Minifix Bca	06	
2747	Tampa Minifix Cinza	06	
616	Pino Minifix	06	
477	Tambor Minifix	06	
1600	Suporte do cabideiro Bco	04	
2898	Suporte cabideiro Cinza	04	
2718	Cantoneira Bca	16	
2719	Cantoneira Marrom	16	
2945	Cantoneira Cinza	16	
2704	Cabideiro	02	
450	Sapata	06	
2698	Kit Porta de correr	01	
2699	Distanciador da Corrediça	12	