

ROUPEIRO NOAH 4 PORTAS/3 GAVETAS

- Ref. 10.039 - Branco Brilho
- Ref. 11.039 - Branco Fosco
- Ref. 12.039 - Branco Fosco/Mezzo Fosco
- Ref. 15.039 - Cinza Fosco

- Ref. 17.039 - Cinza Fosco/Mezzo Fosco
- Ref. 20.039 - Rosa Fosco
- Ref. 21.039 - Azul Fosco
- Ref. 22.039 - Verde Fosco

- Ref. 23.039 - Grafite fosco

IMPORTANTE!

Ler atentamente e considerar todas as instruções antes e durante a montagem e guardar este manual para eventuais consultas futuras. **Recomenda-se duas pessoas para montar o produto.**

Para movimentar o móvel, retirar materiais e objetos alocados em seu interior ou nas prateleiras e gavetas, aliviando o peso e evitando danos ao móvel. Pisos desnivelados e irregulares comprometem a estabilidade e o esquadro do armário, podendo causar danos aos pés, deformação, empenamento e outros problemas nas peças e dificuldades para abrir e fechar as gavetas e para regular e alinhar as portas. Certificar-se do nivelamento e da regularidade do piso em que o móvel será instalado, assegurando adequação de funcionalidade e de uso e a manutenção das condições de garantia do produto.

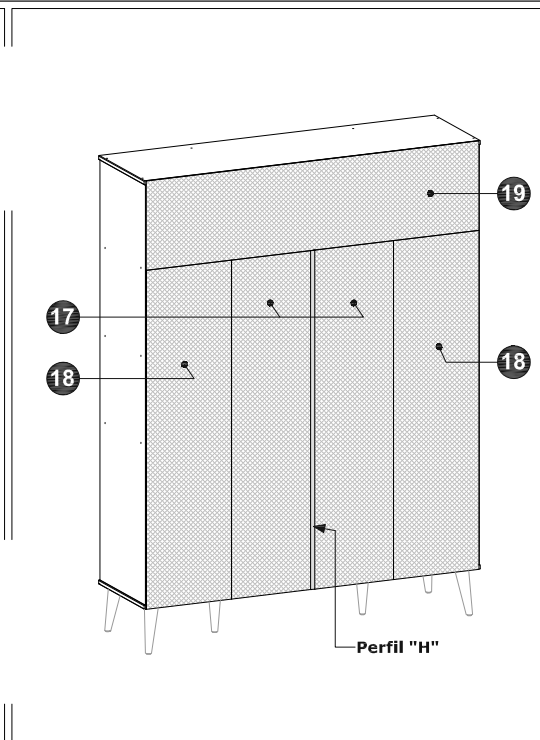
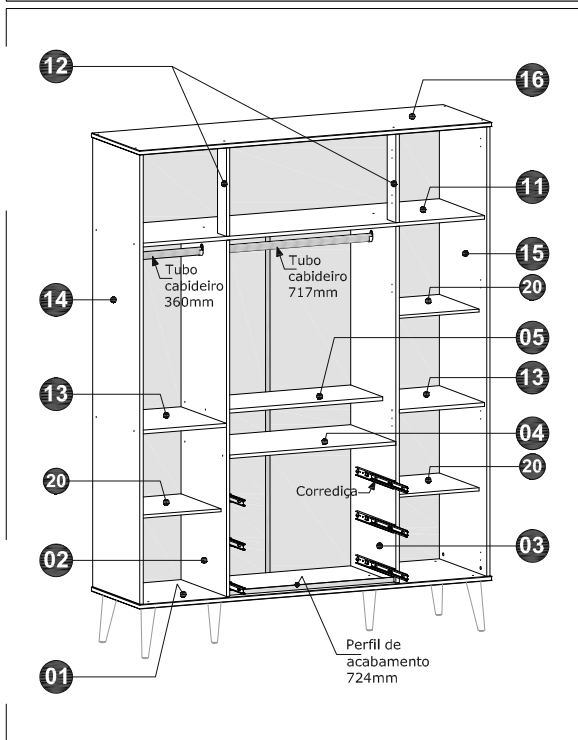
Não expor o móvel à luz solar direta e à umidade. Para limpeza, utilizar flanela seca ou levemente umedecida em água. Não usar produtos químicos, abrasivos, solventes. Nunca utilizar as gavetas ou quaisquer partes do produto como apoio ou degraus para escalar o móvel ou a parede.

Pesos máximos recomendados: 8kg em cada gaveta; 10kg nos nichos laterais sobre a base; 20kg na prateleira superior (maleiro); e 5kg em cada uma das demais prateleiras (os valores indicados consideram pesos estáticos, distribuídos uniformemente pela superfície das peças).

Garantia: 90 dias contra defeitos de fabricação, conforme o Artigo 26, inciso II do Cód. de Defesa do Consumidor. Assistência técnica e substituição do produto ou de partes dele são asseguradas, dentro do período de garantia, desde que observadas as instruções de montagem, uso e conservação constantes deste manual e com a apresentação da Nota Fiscal de compra. O desgaste natural do móvel e problemas decorrentes de montagem incorreta e de uso inadequado não são cobertos pela garantia.

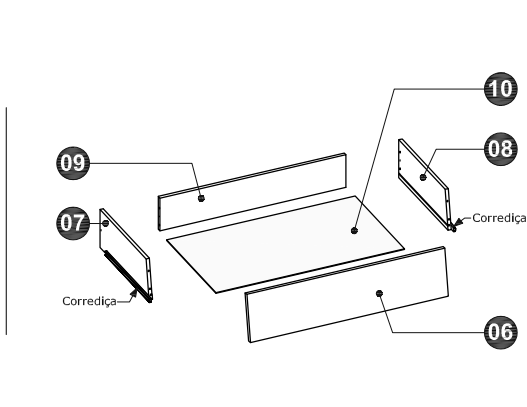
Assistência técnica e substituição do produto ou de partes dele são asseguradas, dentro do período de garantia, desde que observadas as instruções de montagem, uso e conservação constantes deste manual e com a apresentação da Nota Fiscal de compra. O desgaste natural do móvel e problemas decorrentes de montagem incorreta e de uso inadequado não são cobertos pela garantia.

IDENTIFICAÇÃO DOS COMPONENTES



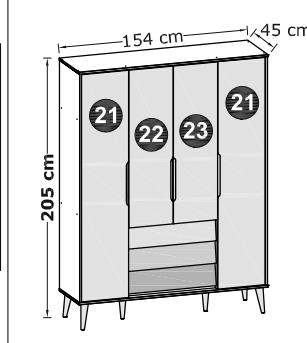
N.º ID	Descrição	Qtde.	Dimensões (mm)	Material
01	Base	1	1540 x 447 x 18	MDF
02	Divisória esquerda	1	1435 x 421 x 15	MDF
03	Divisória direita	1	1435 x 421 x 15	MDF
04	Prateleira do gaveteiro	1	727 x 421 x 15	MDF
05	Prateleira central	1	727 x 297 x 15	MDF
06	Frete da gaveta	3	722 x 172 x 15	MDF
07	Lateral esquerda da gaveta	3	384 x 145 x 12	MDF
08	Lateral direita da gaveta	3	384 x 145 x 12	MDF
09	Painel traseiro da gaveta	3	678 x 125 x 12	MDF
10	Fundo da gaveta	3	688 x 385 x 2,8	MDF
11	Prateleira superior (maleiro)	1	1502 x 421 x 15	MDF
12	Coluna superior	2	360 x 82 x 15	MDF
13	Prateleira fixa (esq./dir.)	2	373 x 421 x 15	MDF
14	Lateral esquerda	1	1810 x 441 x 15	MDF
15	Lateral direita	1	1810 x 441 x 15	MDF
16	Tampo	1	1540 x 447 x 18	MDF
17	Fundo central	2	1460 x 368 x 2,8	MDF
18	Fundo esquerdo/direito	2	1460 x 392 x 2,8	MDF
19	Fundo superior	1	1527 x 385 x 2,8	MDF
20	Prateleira móvel	3	373 x 373 x 12	MDF
21	Porta maior (esq./dir.)	2	1804 x 384 x 15	MDF
22	Porta menor esquerda	1	1252 x 361 x 15	MDF
23	Porta menor direita	1	1252 x 361 x 15	MDF

GAVETAS

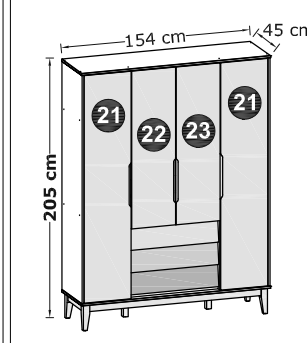


OPÇÕES DE PÉS*

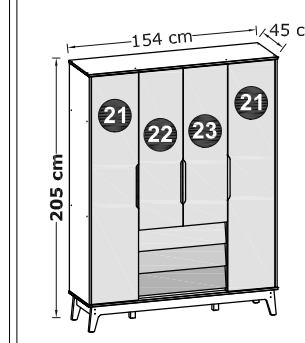
ROUPEIRO MONTADO COM PÉS RETRÔ*



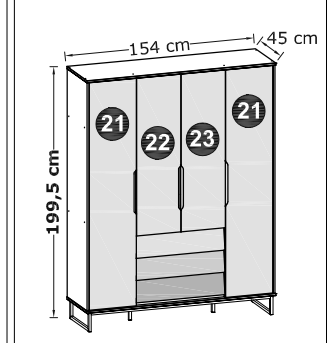
ROUPEIRO MONTADO COM PÉS CLASSIC*



ROUPEIRO MONTADO COM PÉS PRINCE*



ROUPEIRO MONTADO COM PÉS METÁLICOS*



*O Roupeiro e os Kits de Pés são vendidos separadamente, podendo-se optar por um dos modelos de pés: •Retrô (pés cônicos, de madeira); •Classic (pés e barras quadrangulares, de madeira maciça); •Prince (pés de MDF; pé central de madeira); e •Metálicos (base tubular de aço). Para a montagem dos pés, consultar instruções específicas de cada Kit de Pés.

ROUPEIRO NOAH 4 PORTAS/3 GAVETAS

FERRAMENTAS RECOMENDADAS



IMPORTANTE! Ferramentas necessárias ou recomendadas para a montagem não incluídas e não fornecidas com o produto.

Chaves de fenda simples e phillips, martelo, trena e parafusadeira.



Recomenda-se preferencialmente o uso de ferramentas manuais para a montagem. No caso de uso de parafusadeira, iniciar com regulagem de torque do equipamento na escala mínima, evitando espanar a rosca dos parafusos e danificar as peças de MDF.

ACESSÓRIOS PARA MONTAGEM

Cód.	ID	Descrição	Qtde.
**	A	Perfil "H" 1460mm (plástico)**	1 un.
00001545	B	Corrediça telescópica 350mm	3 pares
00003255	C	Cabideiro oblongo 717mm alumínio	1 un.
00003254	D	Cabideiro oblongo 360mm alumínio	1 un.
***	E	Perfil de acabamento 724mm***	1 un.
00002479	F	Parafuso 5,0 x 50mm cab. chapa phs.	30 un.
00000616	G	Pino Minifix aço	4 un.
00000477	H	Tambor Minifix Ø15 x 12mm	4 un.
00000226	I	Chapinha/Junção para fundos	42 un.
00000470	J	Prego 10 x 10 c/ cabeça	140 un.
00003256	K	Dobradiça Ø26mm AL2 Alta com Calço AL2 12mm	14 un.
00000444	L	Parafuso 3,5 x 14mm cab. chata phs.	56 un.
00000253	M	Parafuso 3,5 x 40mm cab. chata phs.	6 un.
00000249	N	Parafuso 3,5 x 12mm cab. chata phs.	71 un.
00000203	O	Sachê de cola	2 un.
00000224	P	Cavilha Ø6 x 30mm	48 un.
00002718	Q	Cantoneira 20x20x42mm c/ tampa (plástico branco)	6 un.
00000202	R	Suporte-pino Ø6 x 8mm p/ prateleira	12 un.
00003219	S	Suporte p/ cabideiro oblongo cromo	4 un.
**	T	Tapa-furo adesivo Ø13mm**	12 un.
***	U	Tapa-furo adesivo Ø13mm***	12 un.
***	V	Tampinha plástica p/ parafuso Ø13mm***	4 un.
***	W	Tampa para tambor Minifix 15mm***	4 un.
00000313	-	Etiqueta Reller	1 un.

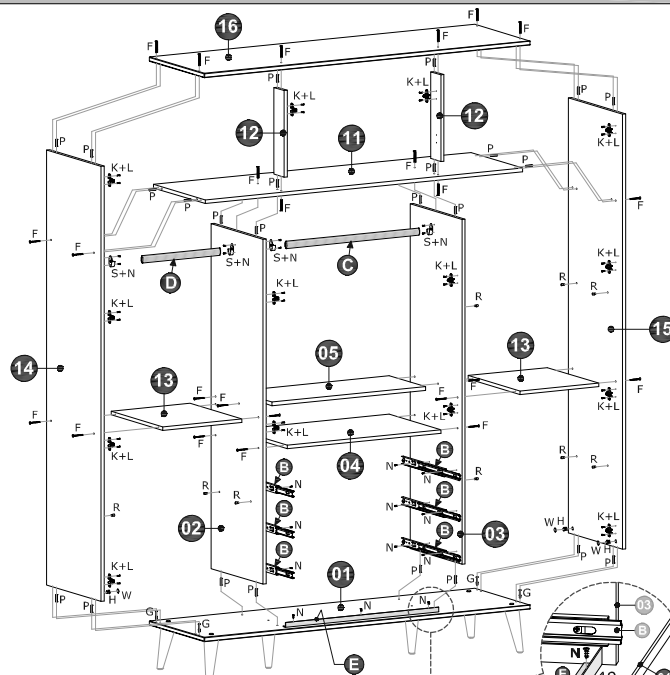
**Item de cor compatível com a cor do produto ou com a cor [1] no caso de produto com combinação de 2 cores.
***Item de cor compatível com a cor do produto ou com a cor [2] no caso de produto com combinação de 2 cores.

1.º PASSO

• Verificar o modelo de pés adquirido (Pés Retrô; Pés Classic; Pés Prince; ou Pés Metálicos) e montá-lo na Base do roupeiro (01), seguindo as instruções e utilizando os acessórios específicos de cada modelo (ver manual de montagem e acessórios na embalagem de cada Kit de pés).



2.º PASSO

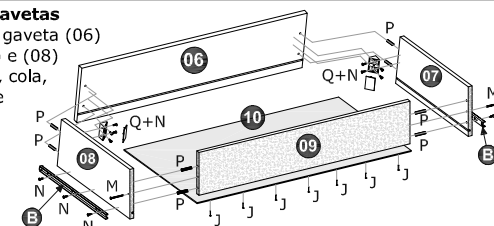


- Fixar calços para dobradiças (K) nas Divisórias (02) e (03), nas Colunas (12) e nas Laterais (14) e (15) com parafusos 3,5x14mm (L).
- Fixar as corrediças (B) nas Divisórias (02) e (03) com parafusos 3,5x12mm (N).
- Aplicar suportes-pinos (R) nas Divisórias (02) e (03) e nas Laterais (14) e (15).
- Fixar Laterais esquerda (14) e direita (15) sobre a Base (01) com cavilhas (P) e dispositivos Minifix (G+H). Após a fixação, aplicar as tampas (W).
- Encaixar as Divisórias (02) e (03) sobre a Base (01) com cavilhas (P).
- Fixar Prateleiras (04), (05) e (13) nas Divisórias (02) e (03) e nas Laterais (14) e (15) com parafusos 5,0 x 50mm (F).
- Fixar as Colunas (12) na Prateleira maleiro (11) com cavilha (P) e parafuso (F).
- Fixar a Prateleira maleiro (11) sobre as Divisórias (02) e (03) e nas Laterais (14) e (15) com cavilhas (P) e parafusos 5,0 x 50mm (F).
- Fixar o Tampo (16) nas Colunas (12) e nas Laterais (14) e (15) com cavilhas (P) e parafusos 5,0 x 50mm (F).
- Fixar suportes (S) com parafusos 3,5 x 12mm (N) nas Divisórias (02) e (03) e na Lateral esquerda (14) e instalar os tubos-cabideiros (C) e (D).
- Fixar o Perfil de acabamento (E) na Base (01) com parafusos 3,5 x 12 (F).

3.º PASSO

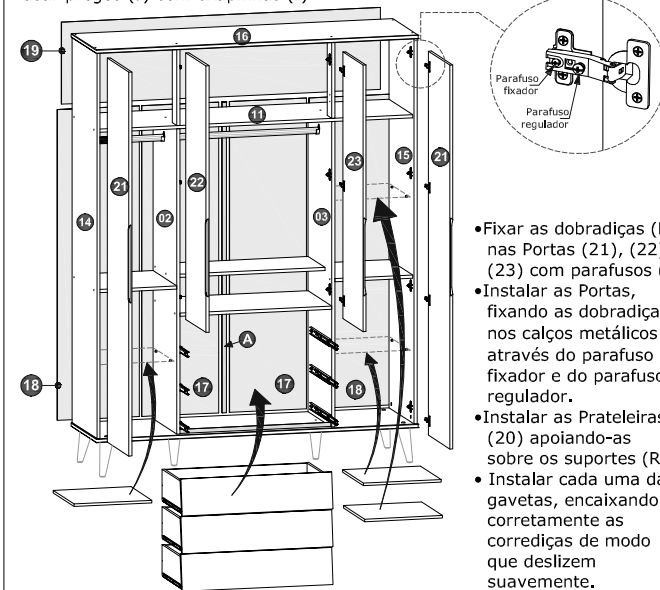
Montagem das gavetas

- Fixar a Frente da gaveta (06) nas Laterais (07) e (08) com cavilhas (Q), cola, cantoneiras (P) e parafusos (N).
- Fixar o Painel traseiro da gaveta (09) nas Laterais (07) e (08) com cavilhas (P), cola e parafusos 3,5 x 40mm (M).
- Encaixar o Fundo da gaveta (10) no canal das Laterais (07) e (08) e da Frente (06) e fixá-lo sob o Painel traseiro da gaveta (09) com pregos (J).
- Fixar a parte interna das corrediças (B) nas Laterais da gaveta (07) e (08), alinhado-as pela borda inferior e aplicando parafusos 3,5 x 12mm (N).



4.º PASSO

- Verificar esquadro do armário e fixar Fundos (17), (18) e (19) com pregos (J). Entre os Fundos centrais (17), aplicar o Perfil "H" (A). Na junção entre os Fundos (17), (18) e (19), atrás das Divisórias (02) e (03) e da Prateleira (11), usar pregos (J) com chapinhas (I).



- Fixar as dobradiças (K) nas Portas (21), (22) e (23) com parafusos (L).
- Instalar as Portas, fixando as dobradiças nos calços metálicos através do parafuso fixador e do parafuso regulador.
- Instalar as Prateleiras (20) apoiando-as sobre os suportes (R).
- Instalar cada uma das gavetas, encaixando corretamente as corrediças de modo que deslizem suavemente.