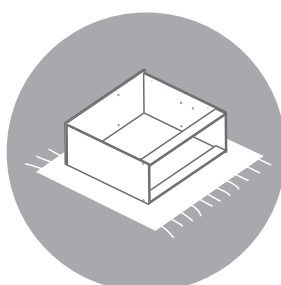
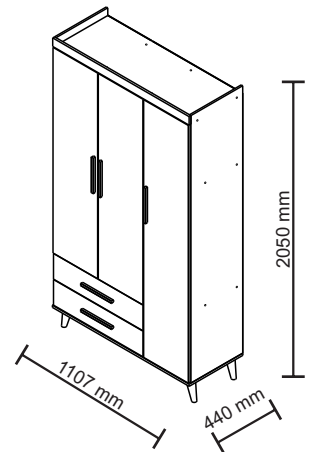




**ROUPEIRO CB011**  
**(LUDMILA - CÓD. 70025)**  
WARDROBE / ROPERO

**ROUPEIRO CB041**  
**(MYLLA - CÓD. 70038)**  
WARDROBE / ROPERO



NOT INCLUDED / NO INCLUIDO

MADE IN BRAZIL / HECHO EN BRASIL

**NÃO DESCARTE ESTE MANUAL DE MONTAGEM**

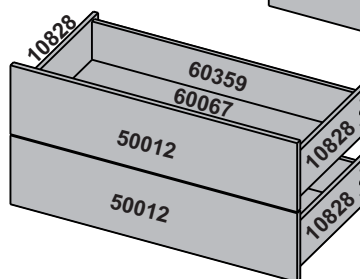
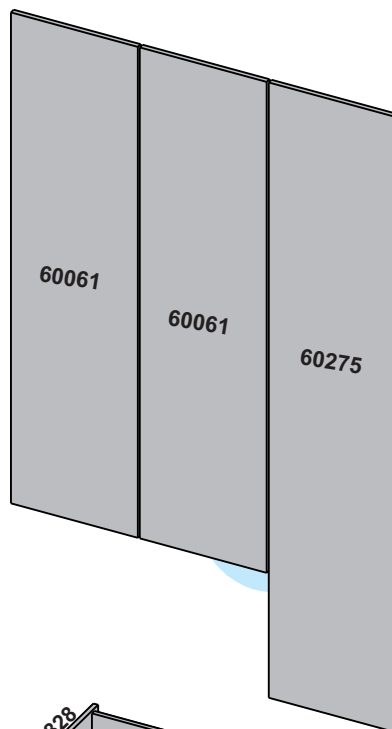
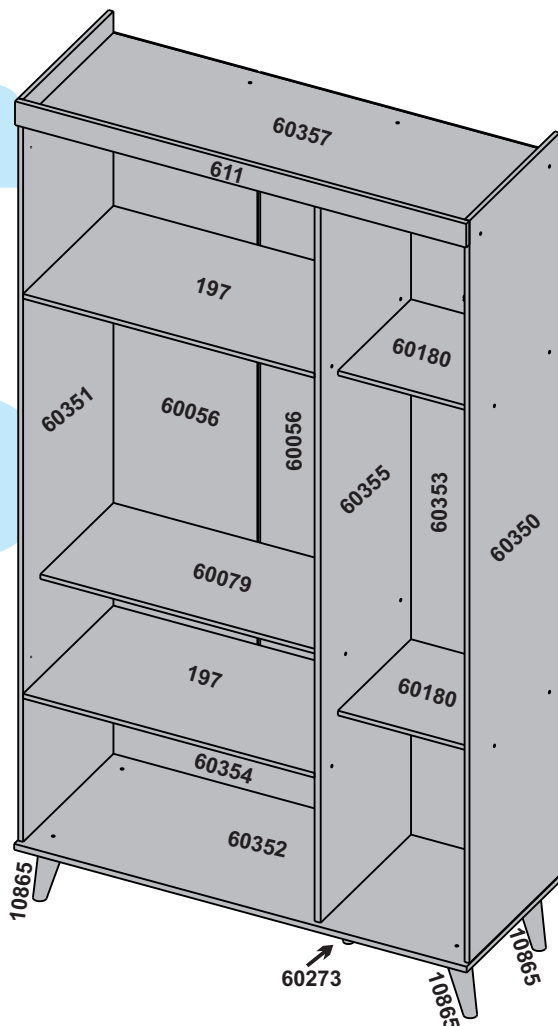
DO NOT DISCARD THIS ASSEMBLY MANUAL / NO DESECHE ESTE MANUAL DE MONTAJE

**COMO SOLICITAR ASSISTÊNCIA TÉCNICA CORRETAMENTE:**

Identifique em sua Nota Fiscal a loja responsável por sua compra. Entre em contato com esta loja e informe os códigos das peças danificadas ou ferragens que faltaram. Eles irão cadastrar na fábrica um pedido e encaminharão até você.

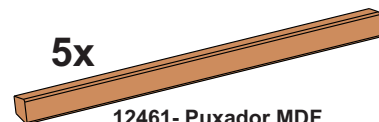
*To request technical assistance, contact the store responsible for your purchase.*

*Para solicitud de asistencia técnica, comuníquese con la tienda responsable de su compra.*



ROUPEIRO CB011 / CB041		QUADRO DE MEDIDAS (mm)				
COD.	NOME	COMP.	LARG.	ESPE.	QTDE	MATERIAL
<b>VOLUME 1/2 - LATERAL</b>						
60061	PORTA MENOR	1445	362	15	2	MDF
60275	PORTA MAIOR LISA	1811	362	15	1	MDF
60353	COSTA VERTICAL	1837,5	370	3	1	HDF
60056	COSTA VERTICAL MENOR	1456	362,5	3	2	HDF
60350	LATERAL DIREITA	1879	420	12	1	MDF
60351	LATERAL ESQUERDA	1879	420	12	1	MDF
60355	DIVISÓRIA	1813	420	15	1	MDF
10981	PERFIL H	1438	-	-	1	PLÁSTICO
<b>VOLUME 2/2 - FRENTE</b>						
50012	FRENTE GAVETA	726	180	15	2	MDF
10828	LATERAL DE GAVETA PADRÃO	350	120	12	4	MDF
60359	TRASERO DE GAVETA	667	100	12	2	MDF
60067	FUNDO GAVETA	677	339	3	2	HDF
60354	COSTA GAVETERO	730	381,5	3	1	HDF
60357	TAMPO SUPERIOR	1083	420	12	1	MDF
60352	TAMPO BASE	1110	436	15	1	MDF
197	PRATELEIRA GAVETA	715	420	12	2	MDF
60079	PRATELEIRA RECUADA	715	340	12	1	MDF
60180	PRATELEIRA FIXA	340	353	12	2	MDF
611	MOLDURA SUPERIOR	1107	60	15	1	MDF
10865	PÉ CÔNICO	150	60	30	4	MADERA
60273	PÉ CENTRAL	150	60	60	1	MADERA

**PUXADOR ROUPEIRO CB011 - LUDMILA**  
PULLER / MANIJA - CB011 LUDMILA



12461 - Puxador MDF  
Puller / Manija - MDF

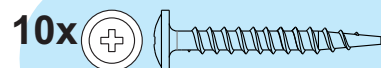


5021 - Paraf. Flangeado  
3,5 x 30 ( com ponta )  
Flanged Screw /  
Tornillo Flangeado

**PUXADOR ROUPEIRO CB041 - MYLLA**  
PULLER / MANIJA - CB041 MYLLA

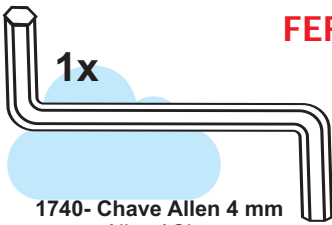


15521 - Puxador Vitória  
Marrom  
Puller / Manija

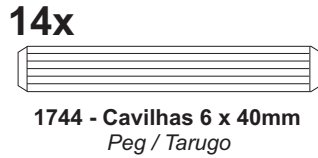


5021 - Paraf. Flangeado  
3,5 x 30 ( com ponta )  
Flanged Screw /  
Tornillo Flangeado

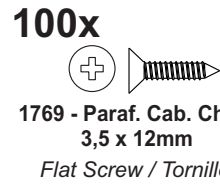
## FERRAGEM | HARDWARES | ACCESORIOS



1740 - Chave Allen 4 mm  
Allen / Clave



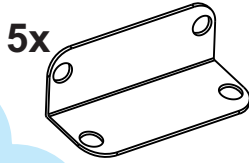
1744 - Cavilhas 6 x 40mm  
Peg / Tarugo



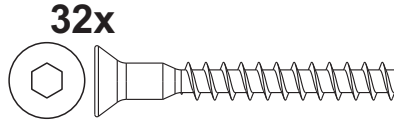
1769 - Paraf. Cab. Chata  
3,5 x 12mm  
Flat Screw / Tornillo



1756 - Prego 8 x 8mm  
Nail / Clavo



1775 - Cantoneira 4 Furos  
Corner 4 holes / Cantonera 4 agujeros



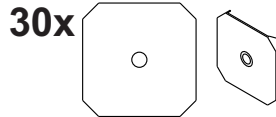
1753 - Parafuso 5 x 40mm  
Screw / Tornillo



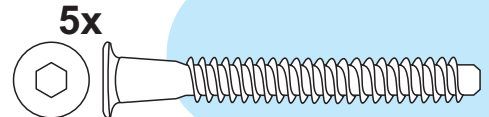
1760 - Parafuso Minifix  
Lock Screw / Tornillo Minifix



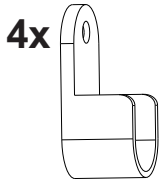
1736 - Sachê de Cola  
Glue / Pegamento



2159 - Fixador Metálico  
Fixing Back Panel / Fijador metal



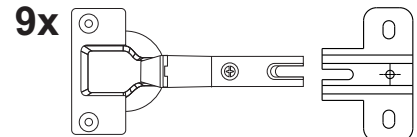
1743 - Parafuso 1/4 x 50mm  
Screw / Tornillo



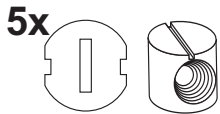
1762 - Suporte Cabideiro  
Support hatstand / Soporte Percha



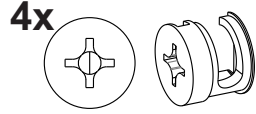
10722 - Etiqueta Carolina  
Tag / Etiqueta



1761 - Dobradiça de Pressão 25 mm  
Hinge / Bisagra de la puerta



1734 - Porca Cilíndrica  
12 x 12mm  
Barrel Nut / Tuerca Cilíndrica



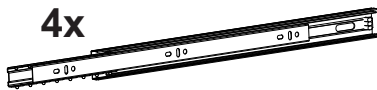
1773 - Tambor Minifix  
12 x 8mm  
Cam Lock Nut / Tambor Minifix



10733 - Suporte Triangular  
14x14  
Drawer Support / Soporte triângulo



1772 - Suporte Prateleira  
Shelf Support / Soporte Estante



13221 - Corrediça Telescópica  
300mm  
Drawer Slide / Corredora



1051 - Cabideiro  
346 mm  
Hanger / Percha



219 - Cabideiro 705 mm  
Hanger / Percha

## PARA PRODUTO: | FOR PRODUCT: | PARA PRODUCTO:

### BRANCO/ BÉTULA WHITE / BROWN | BLANCO / MARRÓN



1758 - Tapa adesivo Branco  
White Sticker / Adhesivo Branco



1759 - Tampa Parafuso Branco  
Screw Cap / Tapa Tornillo  
White / Blanco



14441 - Tampa Paraf. Bétula  
Screw Cap / Tapa Tornillo  
Brown / Marrón



11742 - Giz Branco  
Crayons / Crayón de cera  
White / Blanco



1758 - Tapa adesivo Branco  
White Sticker / Adhesivo Branco



1759 - Tampa Parafuso Branco  
Screw Cap / Tapa Tornillo  
White / Blanco



14441 - Tampa Paraf. Bétula  
Screw Cap / Tapa Tornillo  
Brown / Marrón



16164 - Tampa Paraf. Rosa  
Screw Cap / Tapa Tornillo  
Pink / Rosado

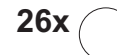


11742 - Giz Branco  
Crayons / Crayón de cera  
White / Blanco



11742 - Giz Rosa  
Crayons / Crayón de cera  
Pink / Rosado

### CINZA/ BÉTULA GREY / BROWN | GRIS / MARRÓN



1758 - Tapa adesivo Branco  
White Sticker / Adhesivo Branco



1759 - Tampa Parafuso Branco  
Screw Cap / Tapa Tornillo  
White / Blanco



14441 - Tampa Paraf. Bétula  
Screw Cap / Tapa Tornillo  
Brown / Marrón



12165 - Tampa Paraf. Cinza  
Screw Cap / Tapa Tornillo  
Grey / Gris

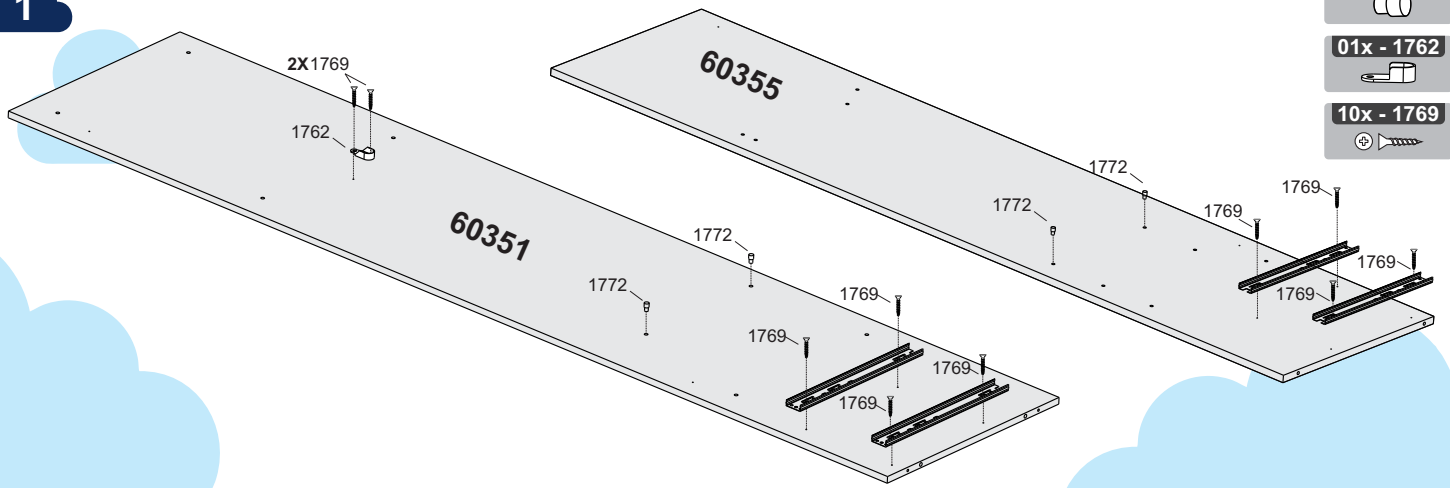


11742 - Giz Branco  
Crayons / Crayón de cera  
White / Blanco



13782 - Giz Cinza  
Crayons / Crayón de cera  
Grey / Gris

1



04x - 1772



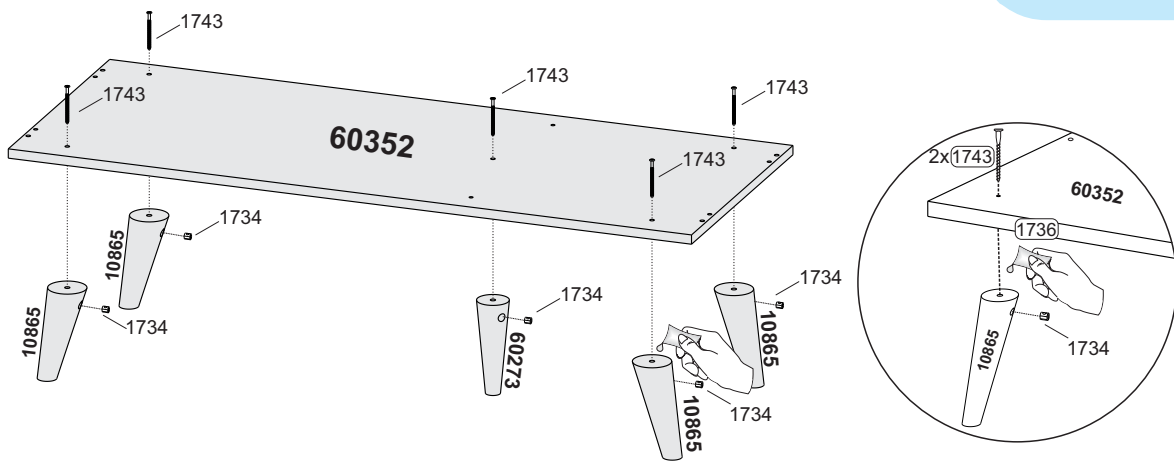
01x - 1762



10x - 1769



2



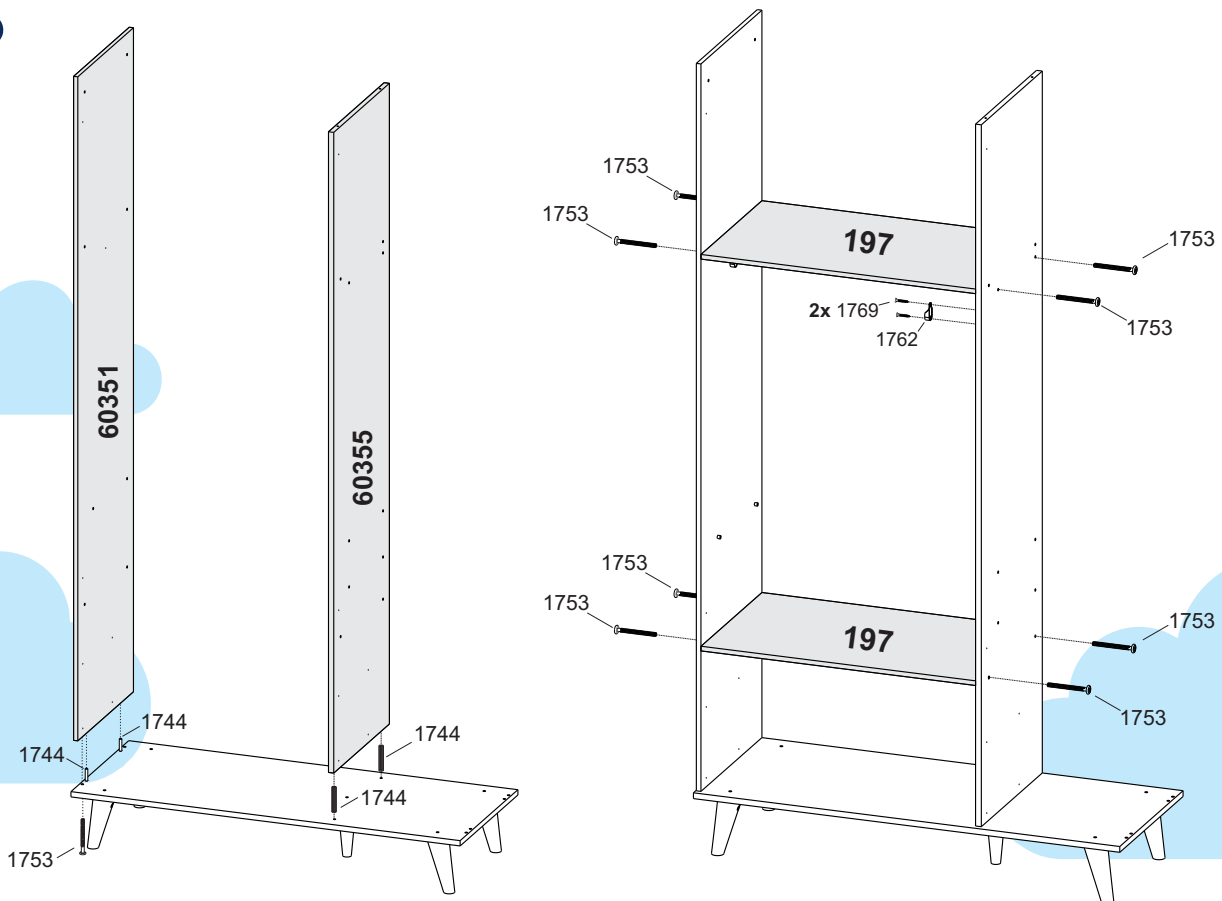
05x - 1734



01x - 1736



3



01x - 1762



02x - 1769



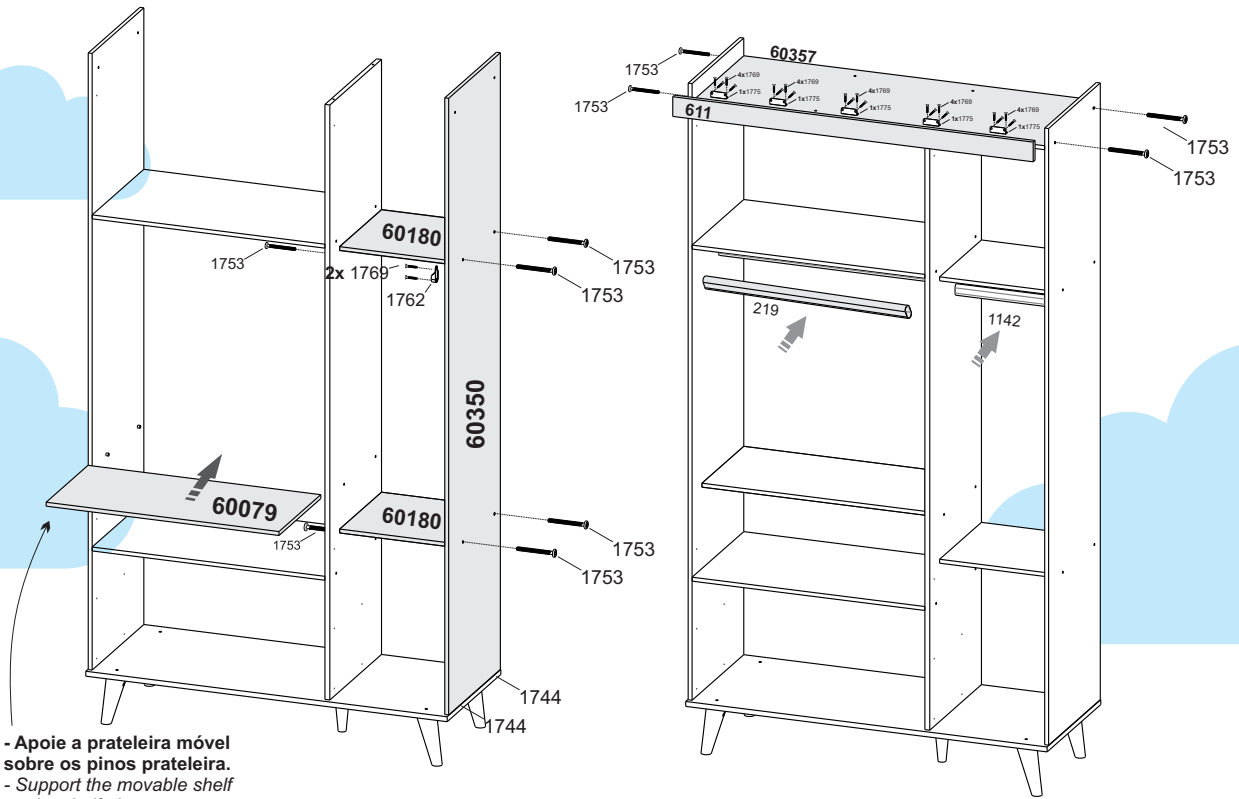
10x - 1743



04x - 1744



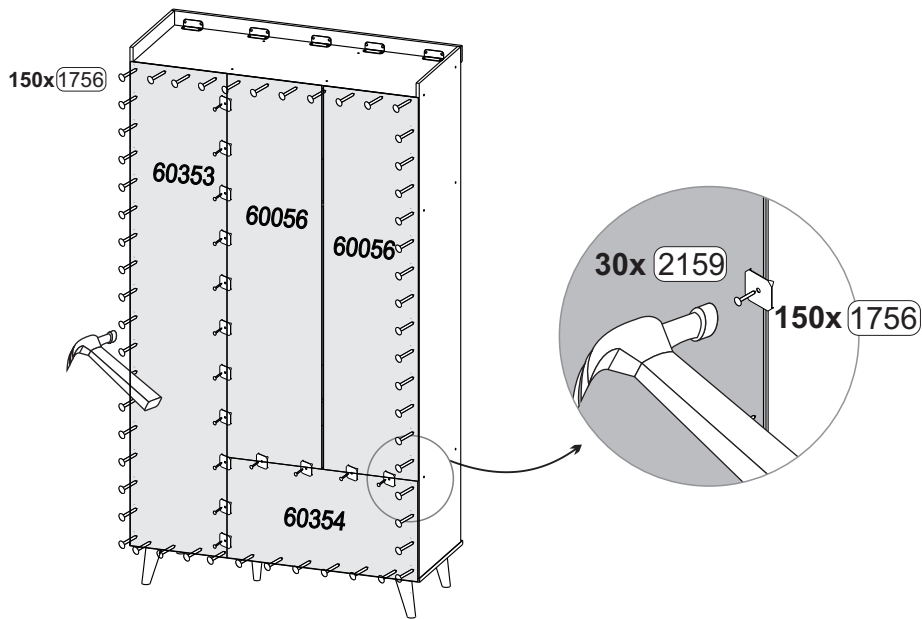
4



- Apoie a prateleira móvel sobre os pinos prateleira.  
 - Support the movable shelf on the shelf pins.  
 - Apoye el estante móvil en los pasadores del estante.

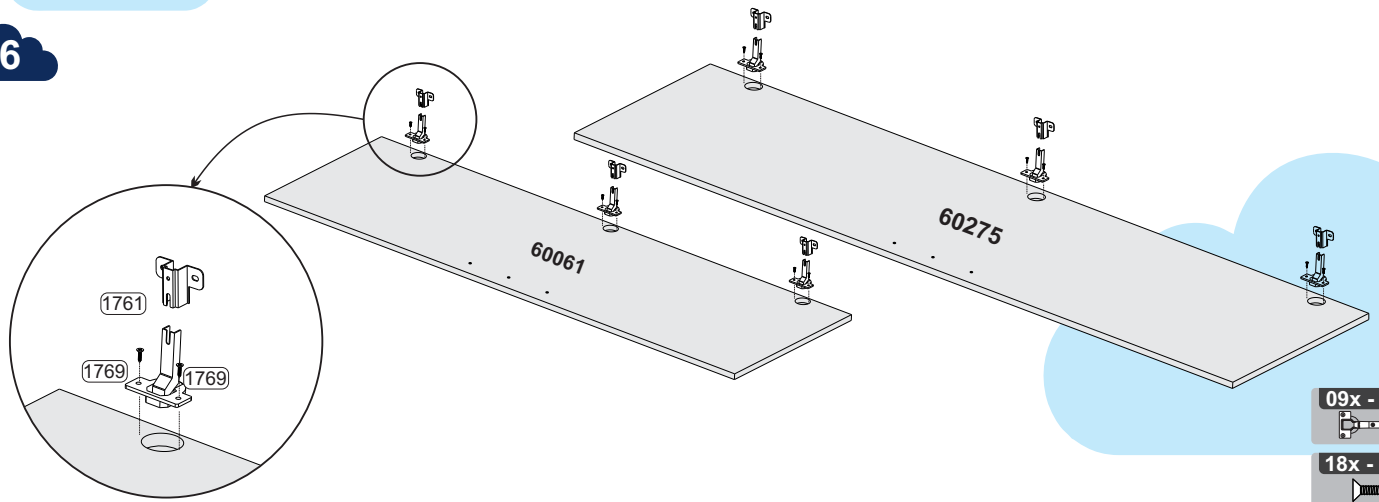
- 02x - 1762
- 05x - 1775
- 24x - 1769
- 12x - 1753
- 04x - 1744

5



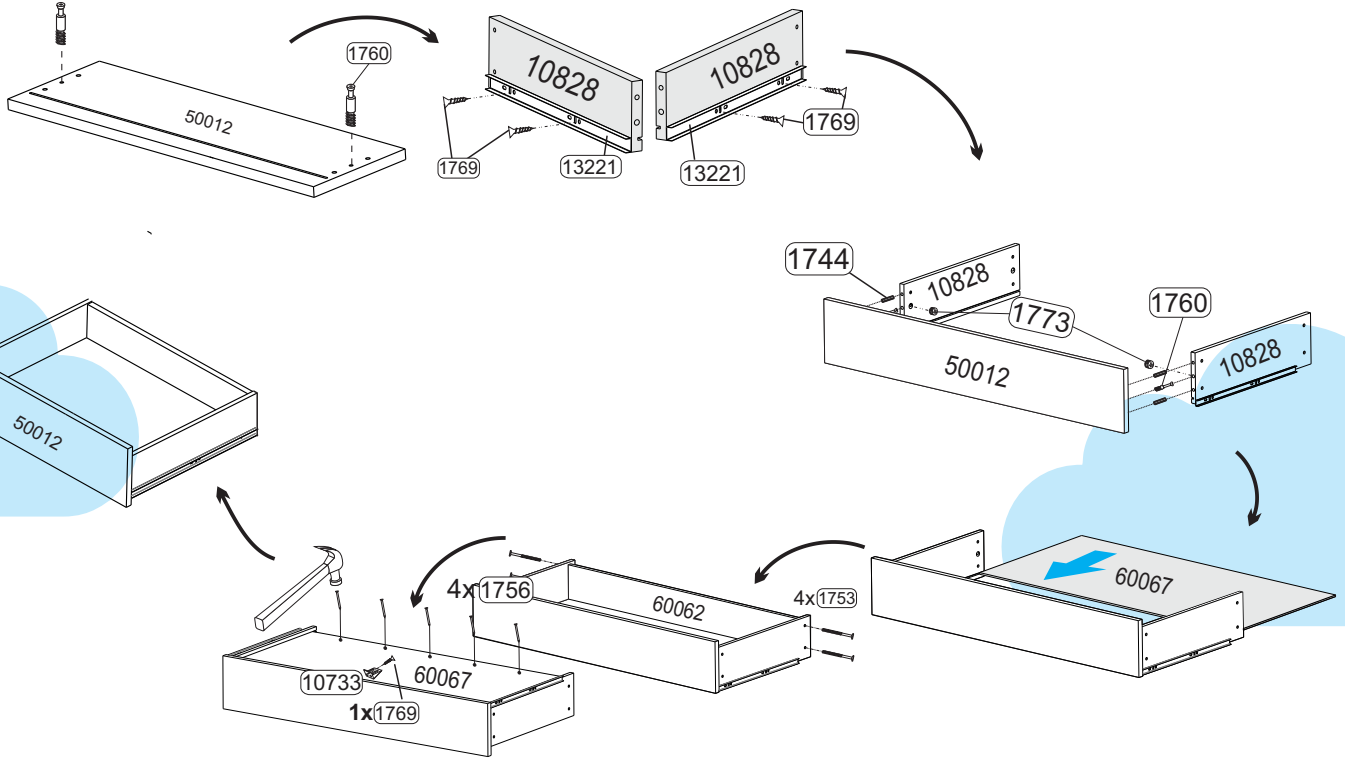
- 150x - 1756
- 30x - 2159

6



- 09x - 1761
- 18x - 1769

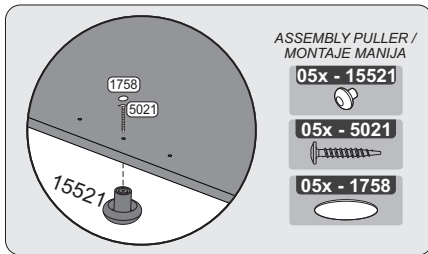
9



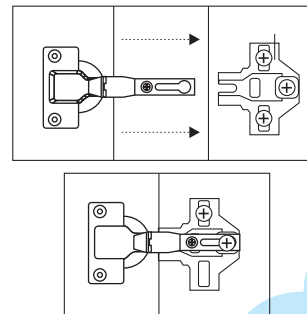
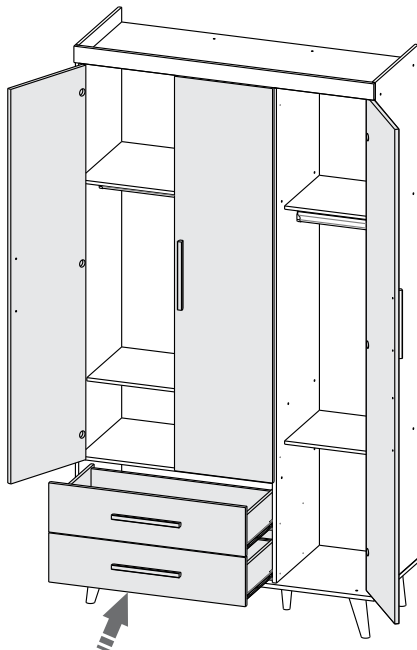
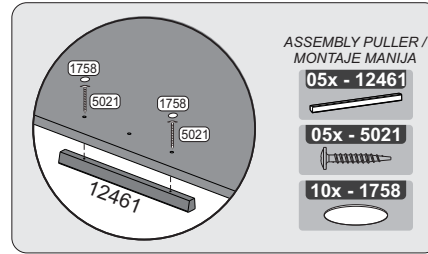
04x - 1760	10x - 1769	04x - 13221	04x - 1773	08x - 1744
01x - 1736	08x - 1753	20x - 1758	02x - 10733	10x - 1756

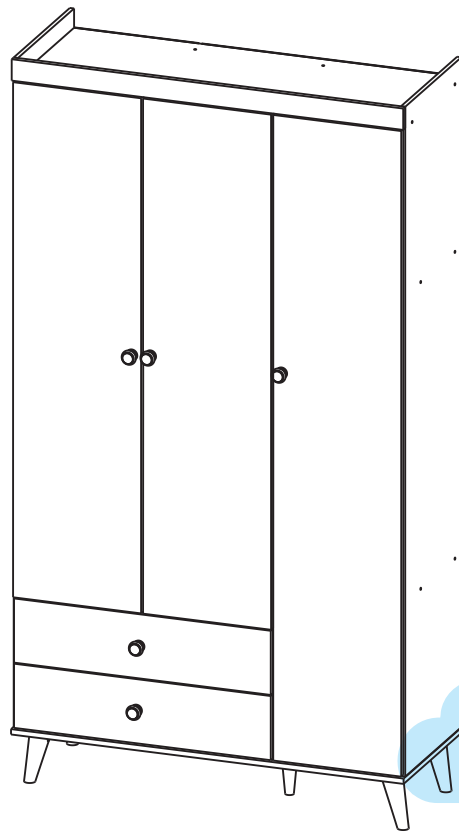
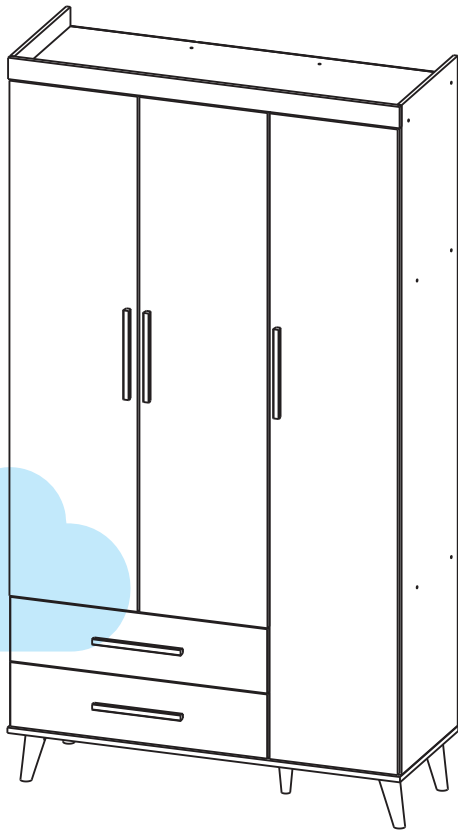
8

**MONTAGEM PUXADOR  
CB 042 - MYLLA**



**MONTAGEM PUXADOR  
CB 012 - LUDMILA**





#### TERMOS DE GARANTIA DO PRODUTO

**Parabéns por adquirir nosso produto, fabricado especialmente para você cliente, com carinho e responsabilidade para seu conforto e sobretudo, para sua segurança!**

##### Condições para acesso à garantia do produto:

- 1) A garantia fornecida pela fabricante é de 90 (noventa dias), com início a partir da data da entrega do produto, a você consumidor final, nos termos do parágrafo único do artigo 26 do Código de Defesa do Consumidor.
- 2) É imprescindível que se apresente a nota fiscal de compra do produto para qualquer reclamação ou solicitação junto ao lojista ou à fabricante.
- 3) Os casos cobertos pela garantia são vícios ou defeitos decorrentes exclusivamente da fabricação, nos termos dos artigos 12 e 18 do Código de Defesa do Consumidor. Neste caso, em se caracterizando defeito exclusivo de fabricação devidamente comprovado, todas as despesas de envio e recebimento de peças/acessórios ou produto serão realizadas pela fabricante.
- 4) Ao receber o produto, confira se a embalagem se encontra em perfeito estado, caso não esteja, documente tal fato através de fotografias.
- 5) Ao abrir a caixa do produto, verifique atentamente: o manual de montagem, todas as peças do produto e se as mesmas estão em perfeito estado.
- 6) Caso haja algum item danificado ou em desacordo com o manual de montagem, entre em contato diretamente com o lojista, documentando por escrito e anexando fotografias detalhadas do

ocorrido, bem como, interrompa imediatamente a montagem.

7) Além da comunicação com o lojista, solicitamos que seja também comunicada a fabricante através de cópia para o e-mail: [assistencia@carolinamoveis.com.br](mailto:assistencia@carolinamoveis.com.br)

8) A responsabilidade pela montagem do produto é integralmente do consumidor. Caso o lojista disponibilize a montagem, ainda assim, a fabricante não se responsabiliza por erros e / ou montagem inadequada.

9) A fabricante em hipótese alguma se responsabiliza pelas montagens inadequadas que gerem ou possam gerar danos ao produto, como por exemplo: parafusos ou buchas inseridos em local inadequado; uso de ferramentas inadequadas, apertos mais fortes que o necessário; peças inseridas em posições divergentes ao que determina o manual de montagem; dentre outros.

10) A solicitação de eventuais peças e ou componentes para reposição de eventual necessidade, deverão ser solicitadas conforme código de identificação individual de cada peça ou componente, conforme contido no respectivo manual de montagem. A falta de identificação correta das peças/componentes conforme recomendado no manual de montagem, impossibilita a reposição correta do que está sendo solicitado.

11) A fabricante não se responsabiliza por informações fornecidas pelo consumidor à fabricante que estejam incorretas, falhas e / ou com ausência dos documentos solicitados.

12) O pedido de assistência técnica e o início da contagem do prazo para a execução da assistência, somente terá início após a

conferência de todos os documentos solicitados e das informações completas, de modo que será encaminhado ao consumidor um e-mail de confirmação.

##### Perda do direito à garantia:

- 1) Montagem inadequada, em desacordo com o manual de montagem, tais como: a utilização de componentes ou acessórios não disponibilizados pela Fabricante;
- 2) Deixar o produto exposto diretamente aos raios solares e ao excesso de umidade.
- 3) A utilização de produtos de limpeza corrosivos e/ ou à base de gasolina, querosene ou etanol, amoníacos, água sanitária, ácido ou equivalentes;
- 4) A utilização de objetos cortantes;
- 5) A utilização de sobrepeso no produto, conforme orientação do manual de montagem, caracterizando mal uso por parte do consumidor.
- 6) Mal uso ou uso indevido por parte do consumidor e o desgaste natural do produto.
- 7) **ATENÇÃO:** No caso de perda da garantia por qualquer das situações acima identificadas, a fabricante irá realizar após a solicitação formal, o fornecimento da peça/ acessório necessário mediante o pagamento por parte do consumidor do valor correspondente à peça, ficando também a cargo do consumidor as despesas referentes ao frete de envio.

#### PRODUCT WARRANTY

*Congratulations! You have just purchased a product manufactured with care, responsibility and commitment to your children comfort and safety.*

*Our products are warranted for three (3) months from the date of invoice to the consumer, against manufacturing defects and / or degradation of the raw materials and components used in their production.*

*Therefore, for effective validity of this term, keep a copy of the purchase invoice with the date and information of the store where you've purchased as well as the assembly instructions contained in the package, along with this warranty time. However, to be eligible for this warranty, the following recommendations must be followed:*

- a) *Carefully inspect the condition of the package that will arrive at your home. In case of any visible damage, take a look at product itself, inspecting all the components before start assembly, and if the case way be, get in contact with the store where you've purchase the item. This procedure will enforce our warranty term;*
- b) *This warranty does not cover defects caused by assembly errors. Therefore, require the assembler to have the proper tools and strictly follows our assembly instructions contained in the package. The manufacturer is not responsible for the quality and performance of assembly services. Do not use components and / or accessories other than those indicated in our assembly instructions.*

##### TERMS OF USE FOR THIS WARRANTY:

- 1) *Do not leave the product exposed direct to sunlight, and in contact with water or excess moisture.*
- 2) *Do not use any products derived from gasoline, kerosene or ethanol, ammonia, bleach, acids and / or equivalents to cleaning the products;*
- 3) *For cleaning, use a soft, slightly damp cloth and or recommended furniture cleaning products such as furniture polish or equivalent. Polishing wax for car paints are also recommended;*
- 4) *Do not rub sharp and/or strike any objects against the surface and edge of the product component.*
- 5) *The crib and mini beds are designed to support a maximum load of up to 50 Kg;*

#### TÉRMINO DE GARANTÍA DEL PRODUCTO

*Felicitaciones! Usted acaba de adquirir un producto fabricado por profesionales responsables comprometido, para la comodidad y seguridad del bebe.*

*A partir de la fecha de compra el consumidor tiene una garantía de 6 meses, contra defectos comprobados de fabricación. Por lo tanto, para la efectiva validez de este término, mantenga el comprobante de adquisición y el manual de montaje de nuestros muebles, junto con este término de garantía. Sin embargo, para hacer válido esta garantía es necesario que se sigan las siguientes recomendaciones:*

1. *Esta garantía es válida, si es que el producto no se mueve del lugar donde se dejó por parte de nuestro personal, ni que haya sido abierto o manipulado la caja, hasta que nuestro personal calificado haga la abertura y montaje de la misma. Solo así, si es que faltara una pieza o algún defecto de fábrica, nosotros asumiremos el cambio respectivo sin ningún costo.*
2. *En caso se presente una incidencia, el técnico especializado realizará una visita de inspección, elaborará un informe y se tomará las medidas adecuadas para solucionar el caso.*

*No cubre la garantía en los siguientes casos:*

1. *Si el cliente mismo lo manipula, abre, realiza la instalación y montaje del mueble. El cliente asume la responsabilidad de los gastos que se incurran para el correcto funcionamiento del mueble, es decir: reposición por piezas, servicio de armado, entre otros.*
2. *Una vez instalado el mueble por nuestro equipo especializado, el cliente procede a realizar la debida inspección y firmar el documento de conformidad de entrega del producto en perfecto estado y funcionamiento. Una vez firmado la conformidad, no se aceptan posteriores reclamos debido a que el cliente ha revisado a detalle los productos y deja constancia de entrega e instalación en perfectas condiciones.*

##### CONDICIONES DE USO PARA VALER LA GARANTÍA:

- 1) *No deje el producto expuesto directamente a rayos solares, contacto directo con agua o exceso de humedad.*
- 2) *No utilice ningún producto derivado de gasolina, querosene o etanol, amoníaco, agua sanitaria, ácidos y / o equivalentes para la limpieza de los productos.*
- 3) *Para limpieza, utilice un paño suave y suave, ligeramente húmedo y / o productos recomendados para la limpieza de muebles. Cera para pulido de pinturas de automóviles también son recomendadas.*
- 4) *No frotar objetos cortantes ni dar golpes contra la superficie o bordes en cualquier parte del producto.*
- 5) *Las cunas y sus mini camas están diseñadas para soportar una carga máxima de hasta 50 Kg.*