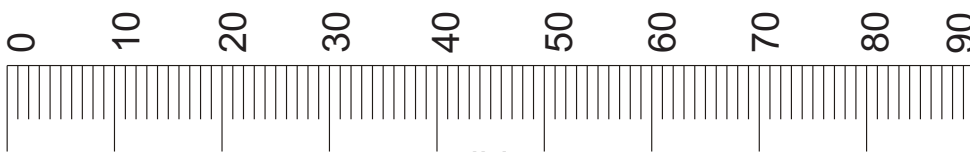


| | | |
|---|--|------------|
| A | | 32 |
| B | | 32 |
| C | | 16 |
| D | | 16 |
| E | | 20 |
| F | | 20 |
| G | | 34 |
| H | | 22 |
| I | | 100 |
| J | | 56 |
| K | | 08 |
| L | | 06 |

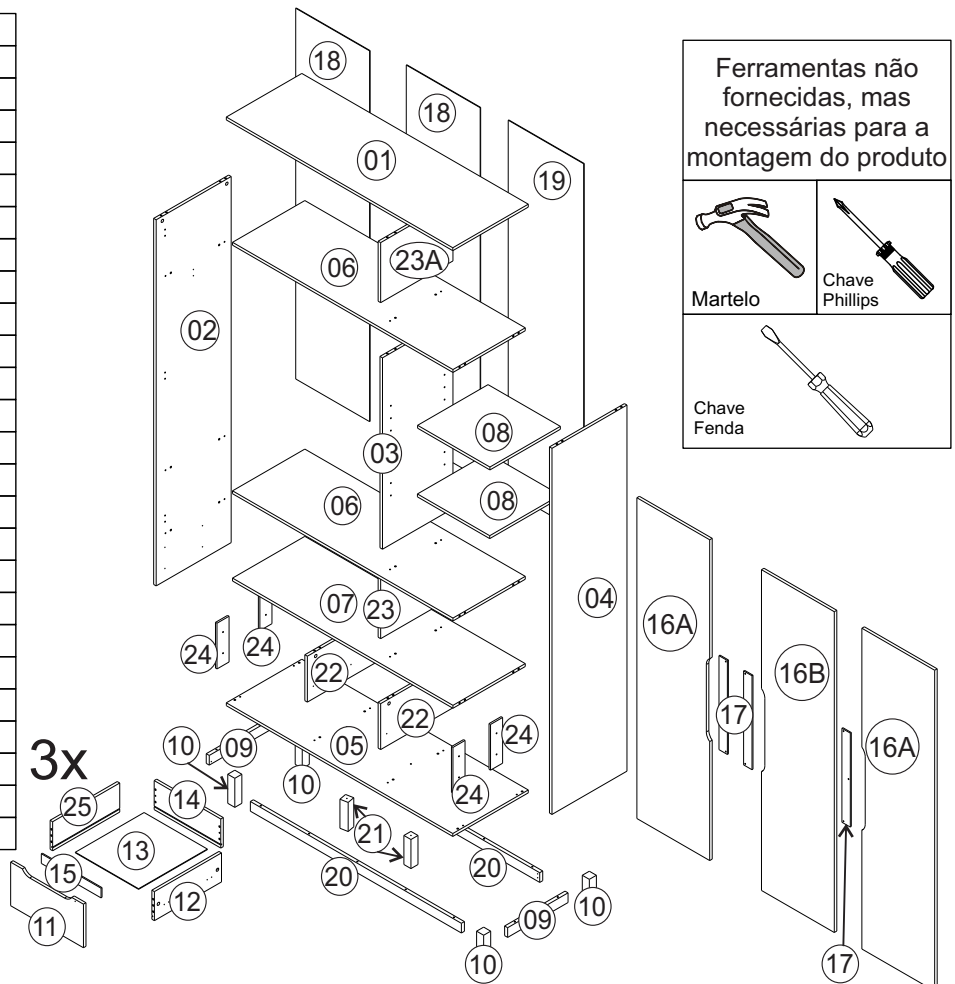
| | | |
|---|--|--------------------|
| M | | 06 |
| N | | 18 |
| O | | 06 Peças |
| P | | 06 |
| Q | | 08 |
| R | | 04 |
| S | | 01 |
| T | | 15 |
| U | | 02 |
| V | | 01 |
| W | | 03 |
| X | | 03 |
| Y | | 04 |

Utilizar a régua abaixo para medir os componentes.



medidas em mm

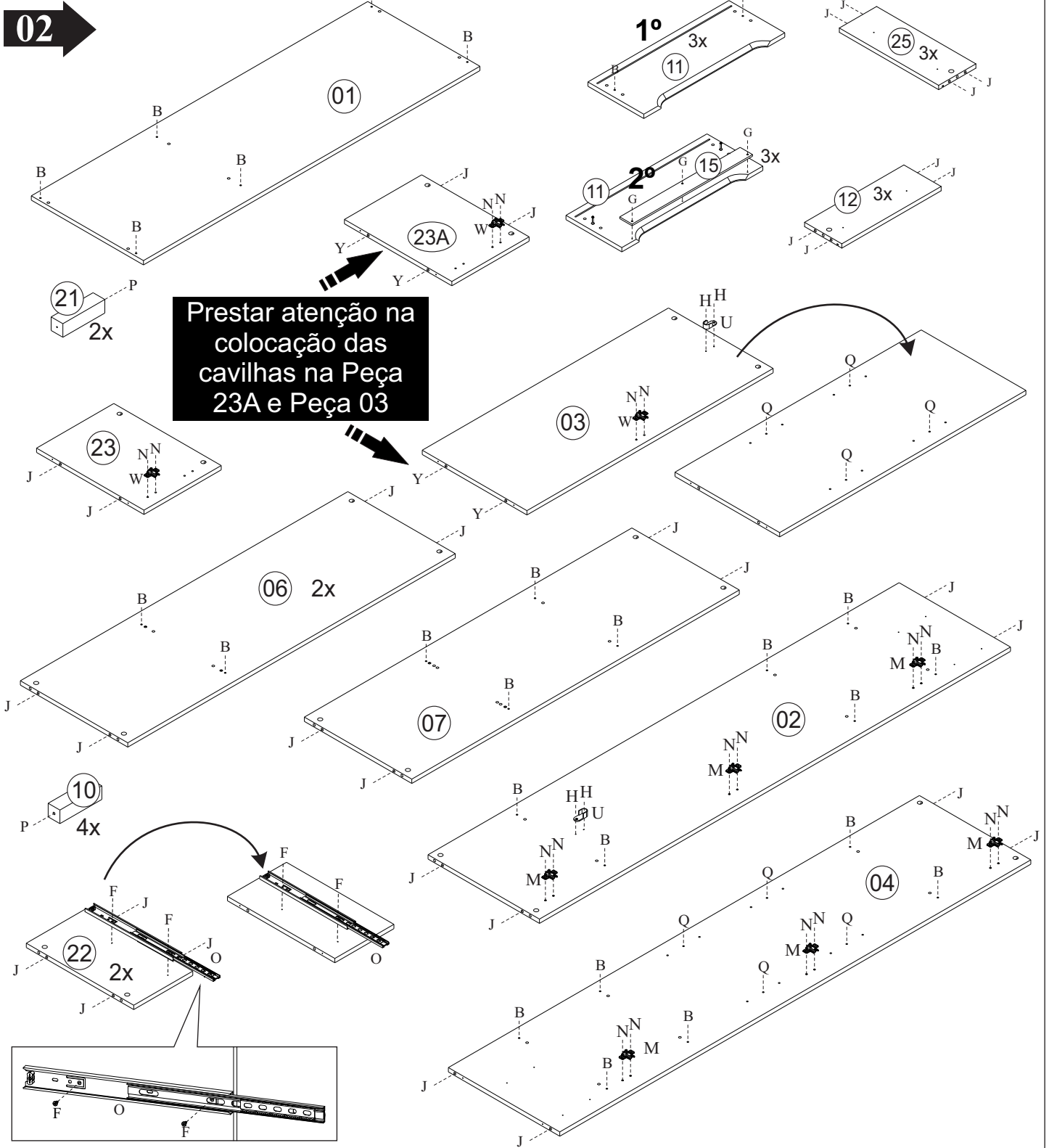
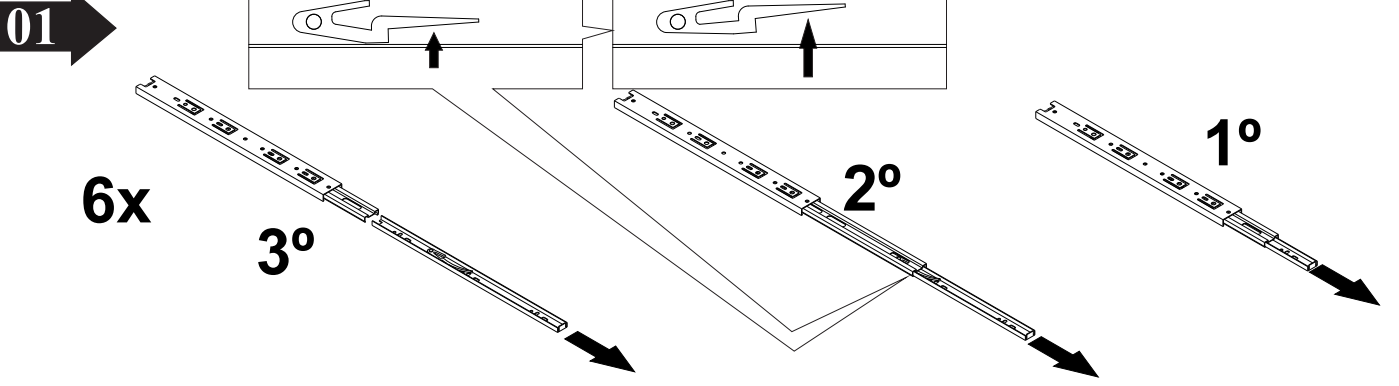
| Nº Peça | Nome da Peça | Qtde |
|---------|----------------------------|------|
| 1 | Tampo | 01 |
| 2 | Lateral Esquerda | 01 |
| 3 | Divisória Central | 01 |
| 4 | Lateral Direita | 01 |
| 5 | Fundo | 01 |
| 6 | Prateleira Fixa | 02 |
| 7 | Prateleira Fixa Inferior | 01 |
| 8 | Prateleira Móvel | 02 |
| 9 | Travessa Lateral Base | 02 |
| 10 | Pé | 04 |
| 11 | Frente de Gaveta | 03 |
| 12 | Lateral de Gaveta Direita | 03 |
| 13 | Fundo de Gaveta | 03 |
| 14 | Traseiro de Gaveta | 03 |
| 15 | Aplique Gaveta | 03 |
| 16 | Porta | 03 |
| 17 | Aplique Porta | 03 |
| 18 | Traseiro Estreito | 02 |
| 19 | Traseiro Largo | 01 |
| 20 | Travessa Fronta Base | 02 |
| 21 | Pé Central | 02 |
| 22 | Divisória Gaveta | 02 |
| 23 | Divisória Média | 02 |
| 24 | Distanciador Corrediça | 04 |
| 25 | Lateral de Gaveta Esquerda | 03 |



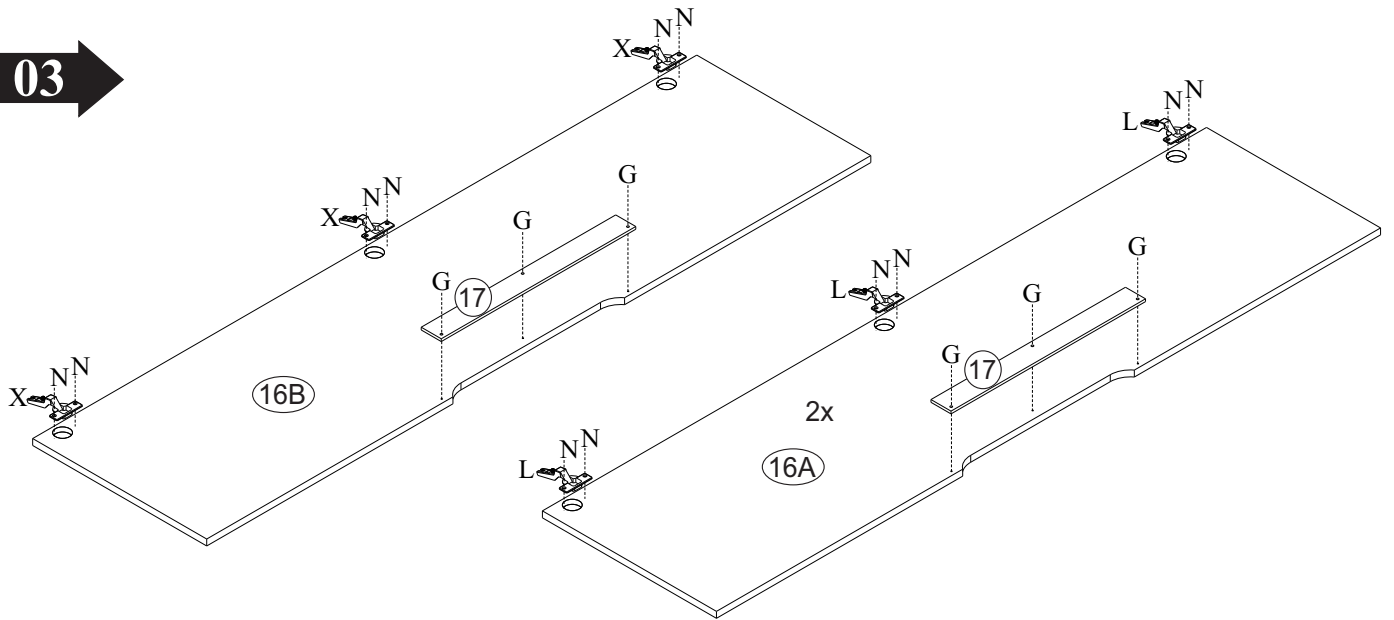
Ferramentas não fornecidas, mas necessárias para a montagem do produto

Martelo Chave Phillips

Chave Fenda

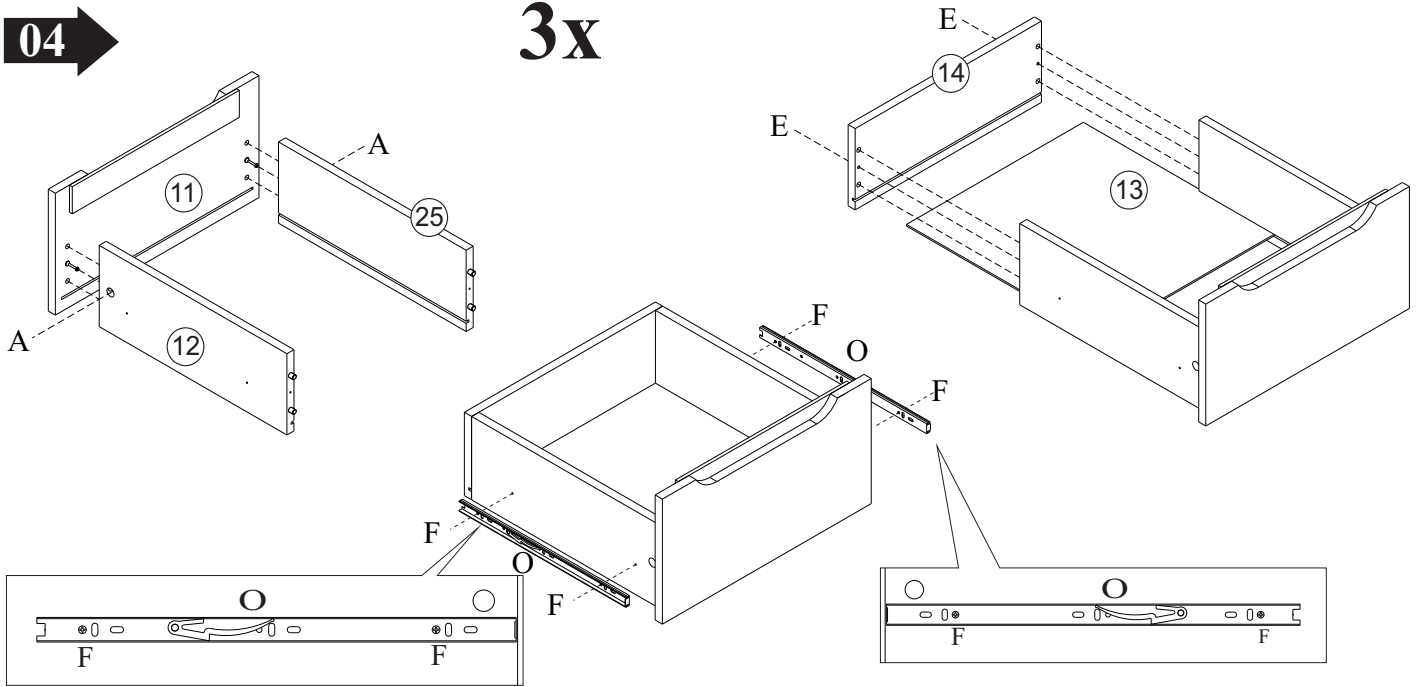


03 →

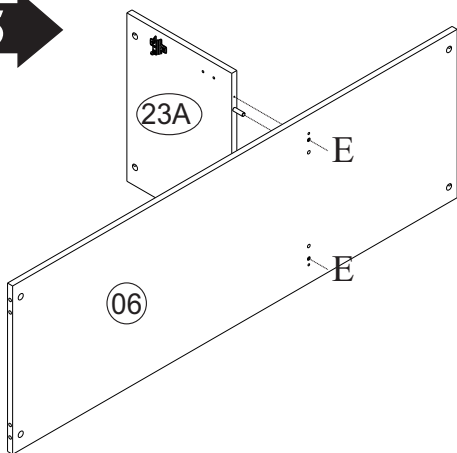


04 →

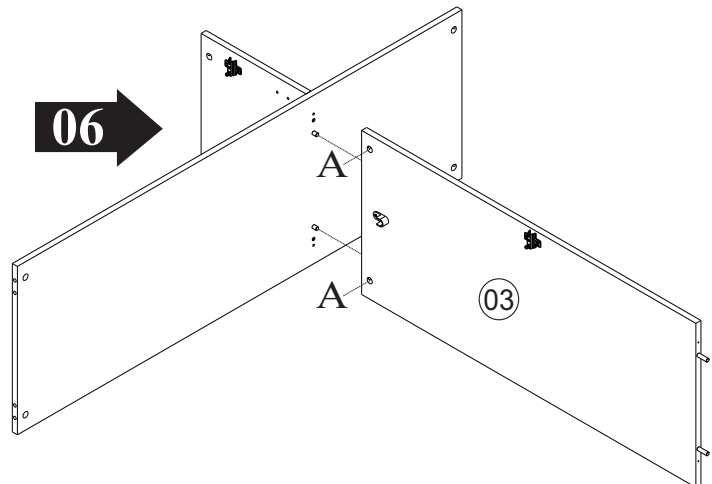
3x



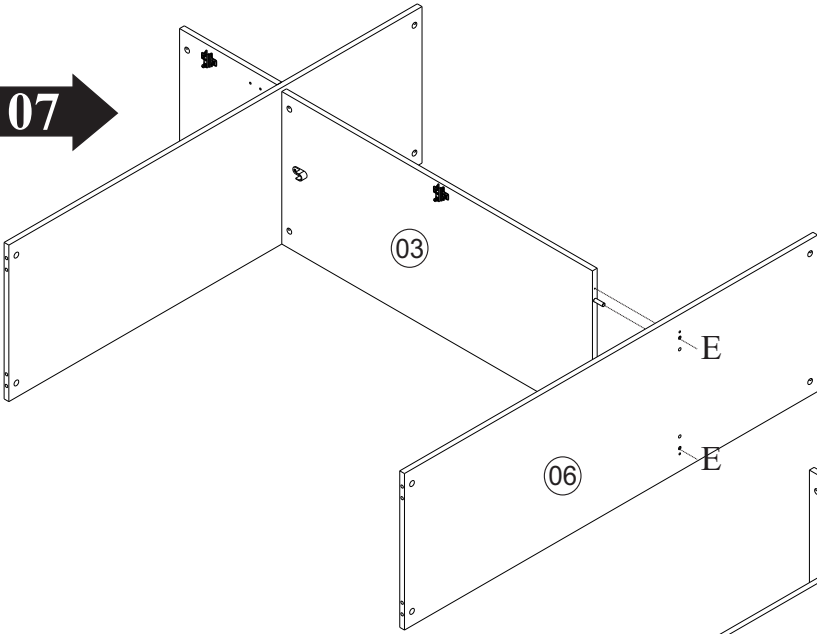
05 →



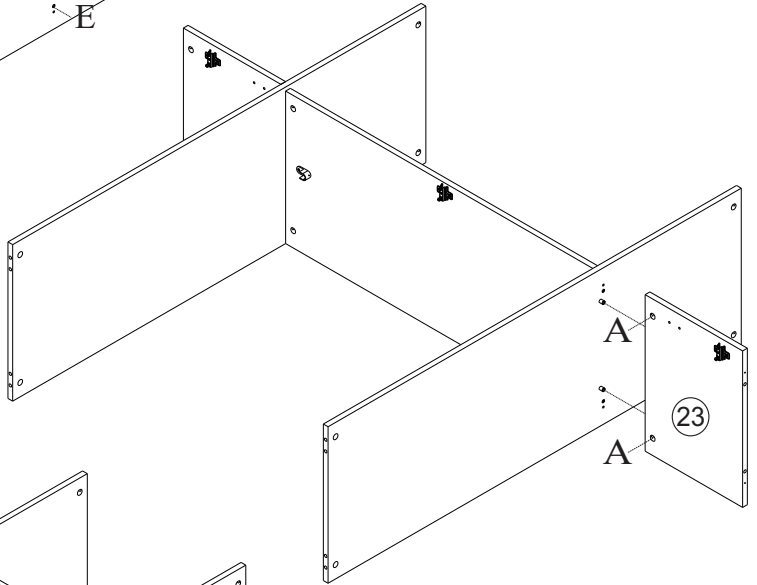
06 →



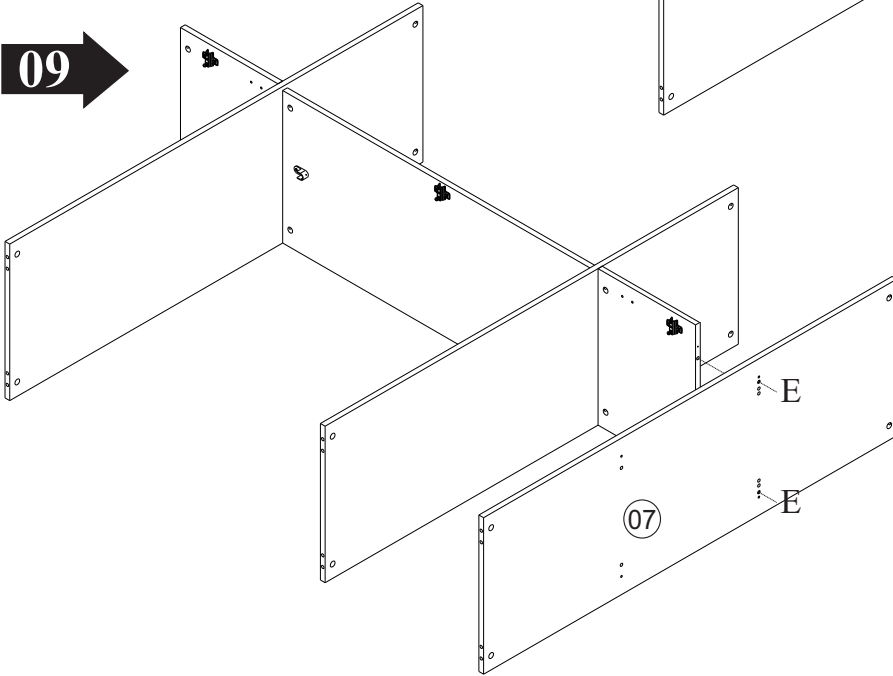
07



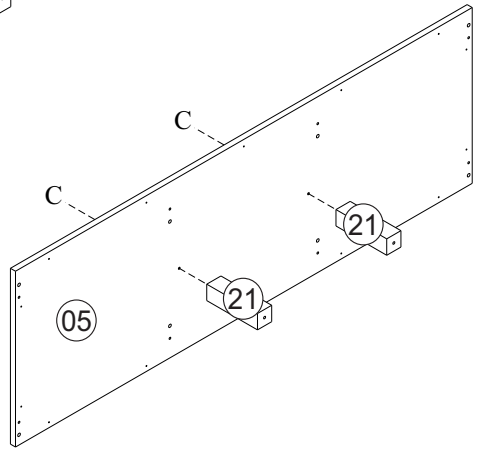
08



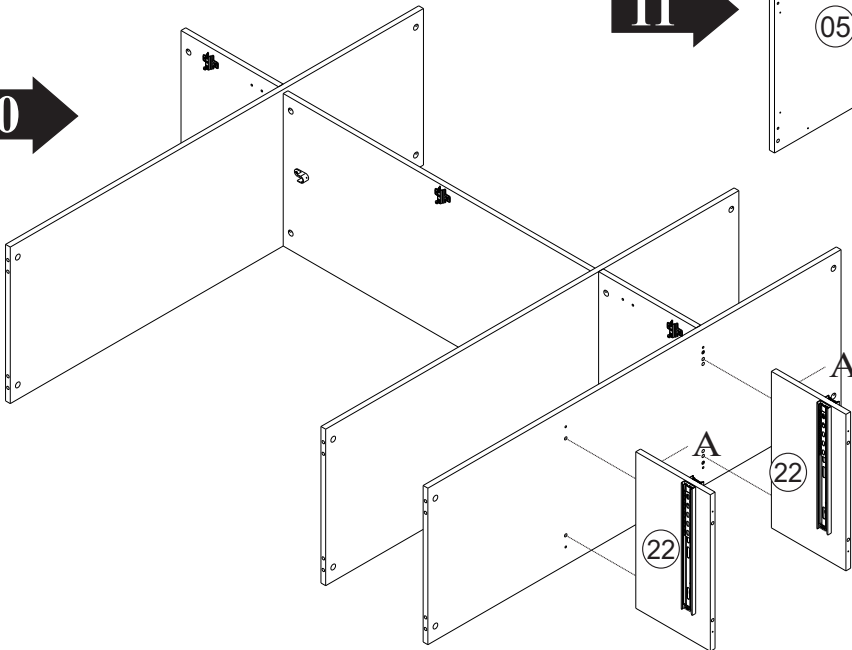
09



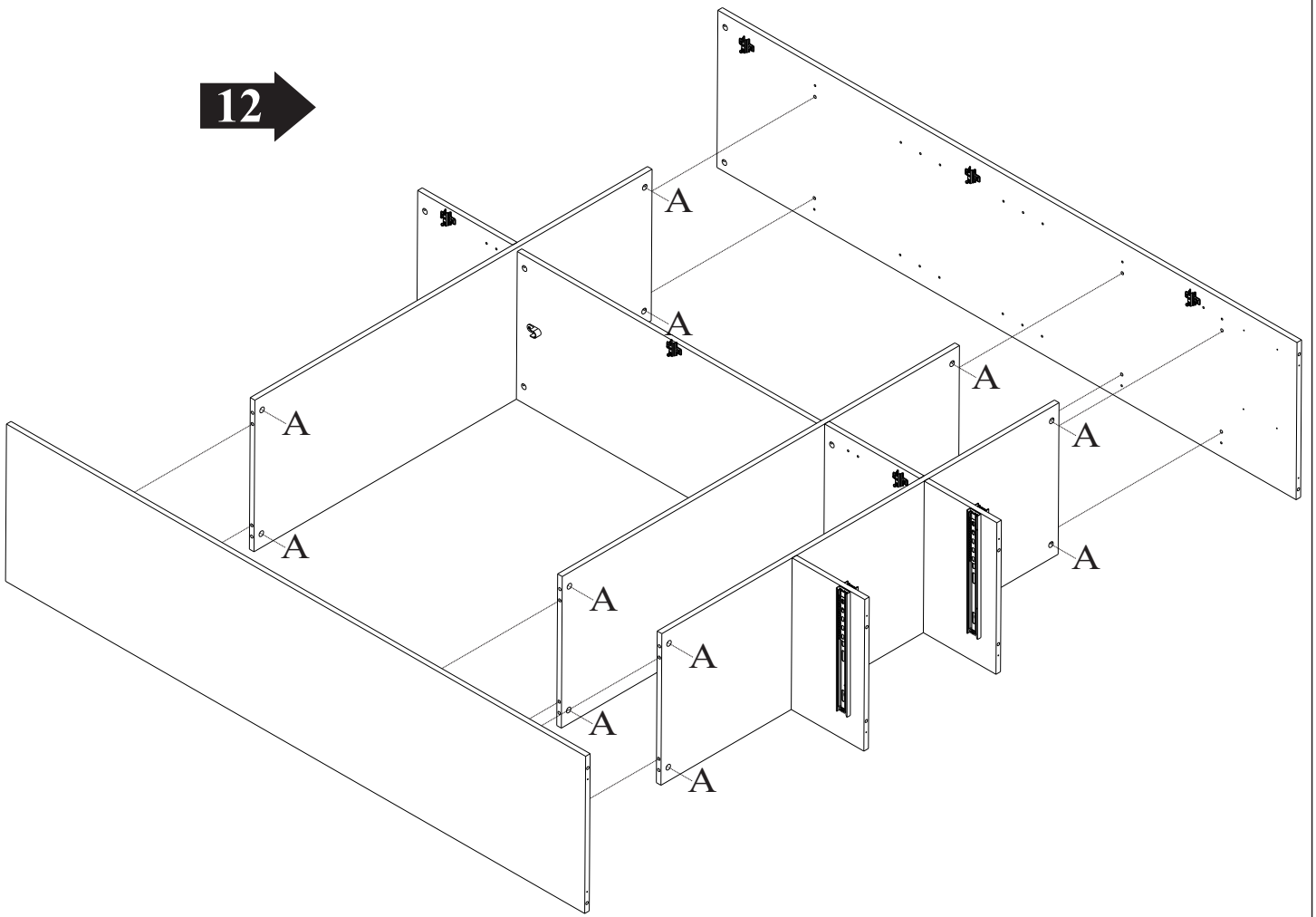
11



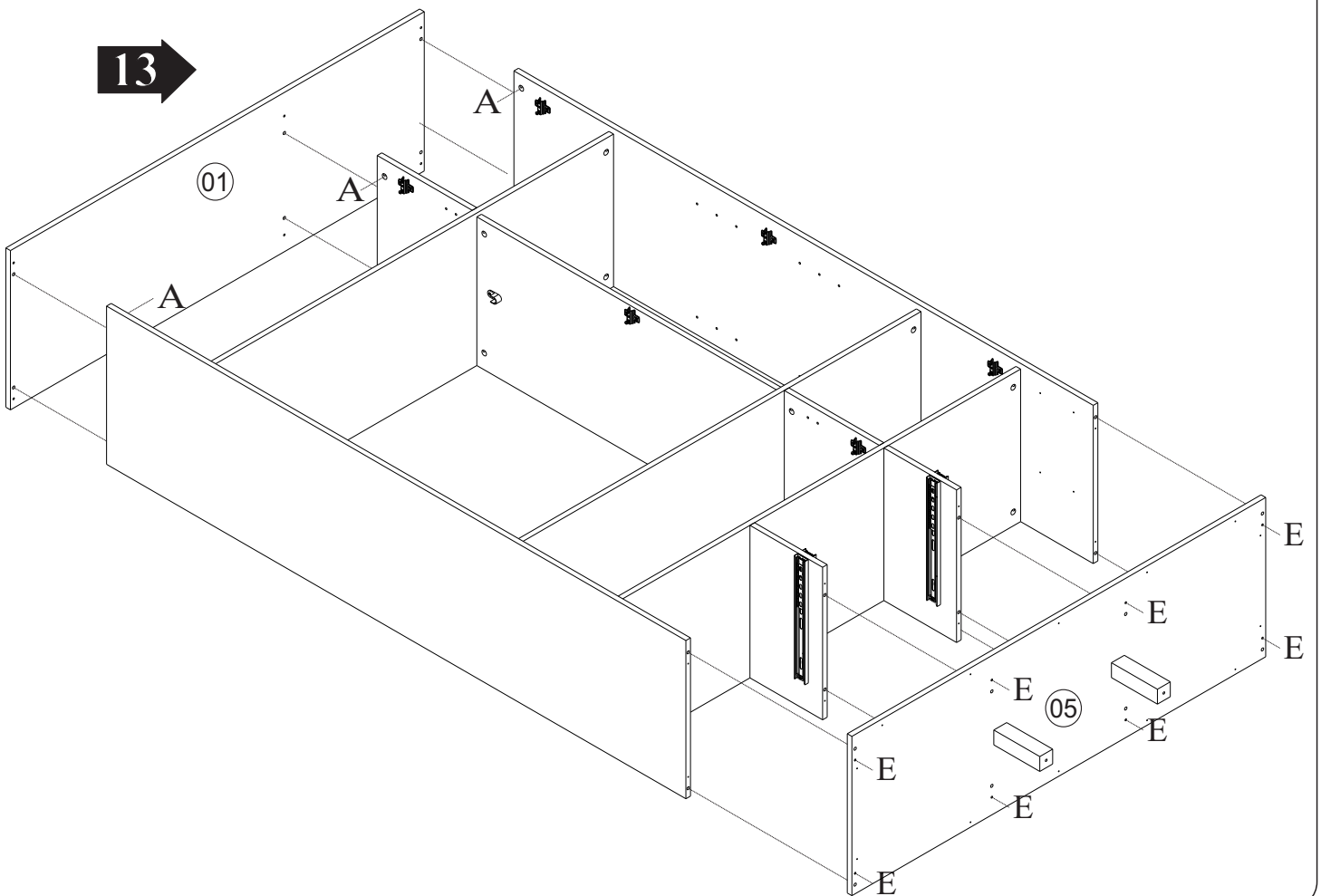
10

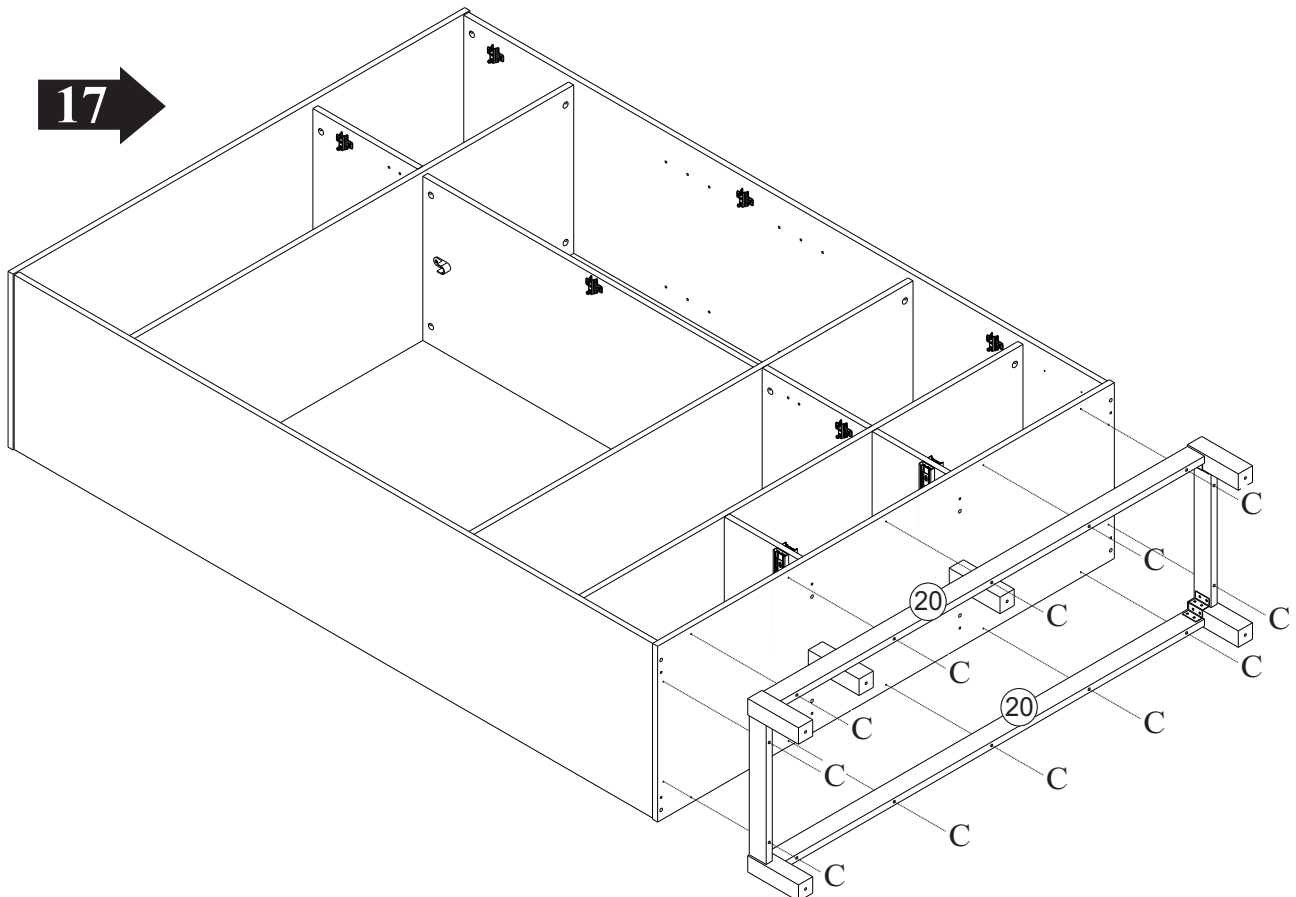
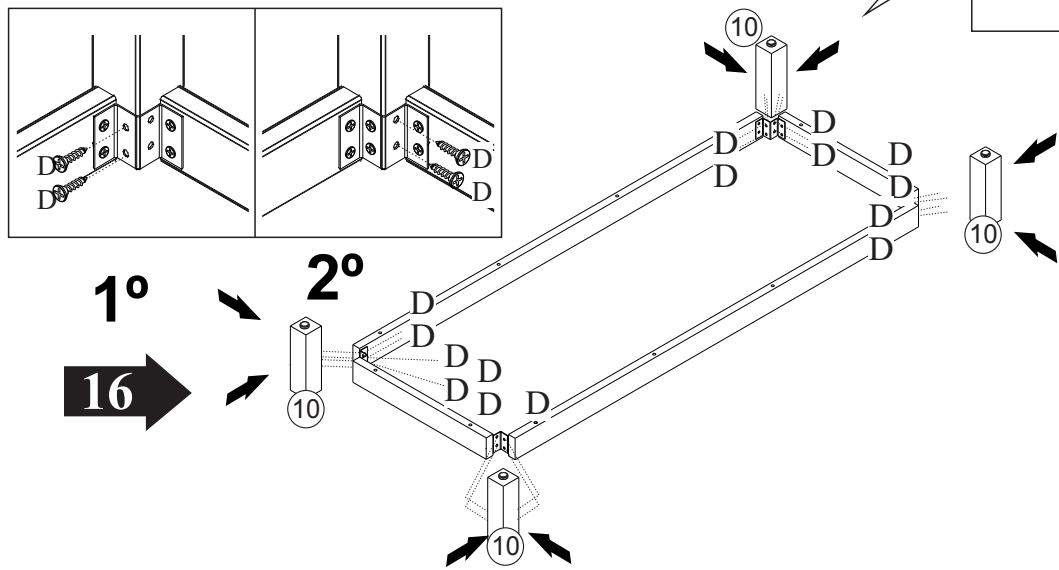
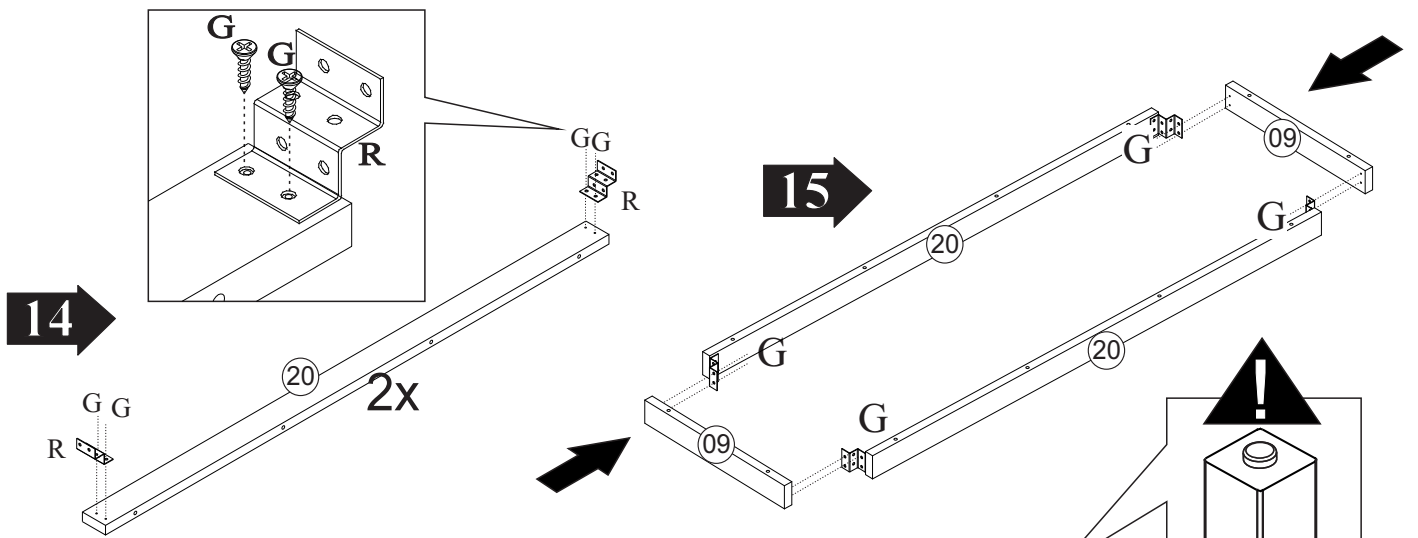


12 →

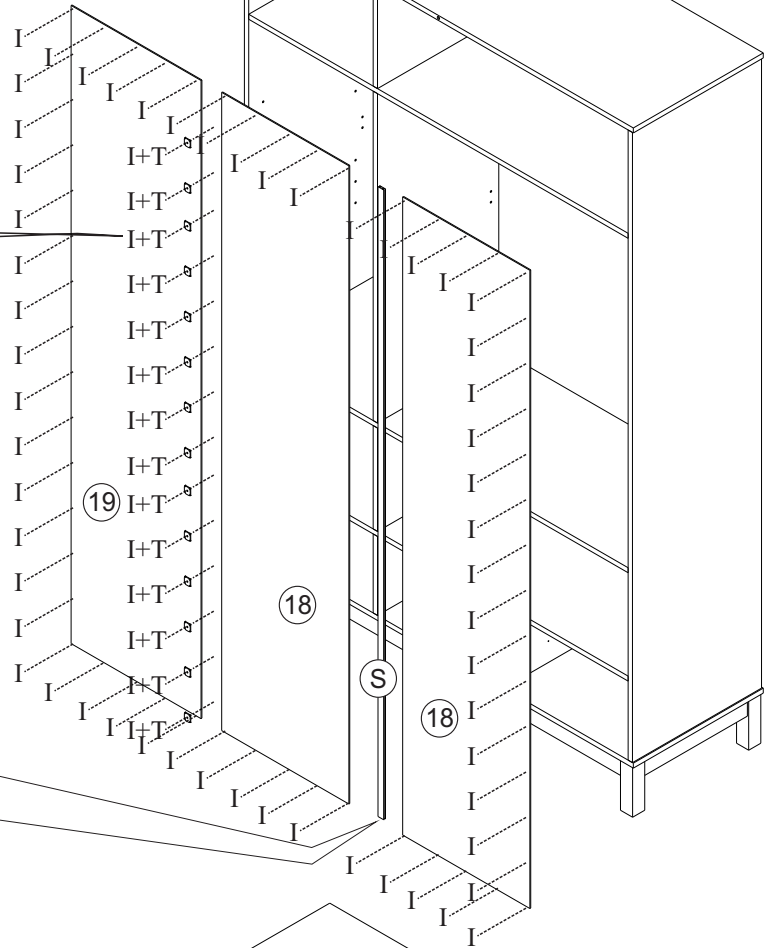
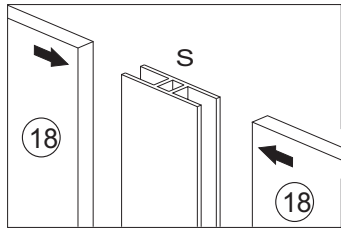
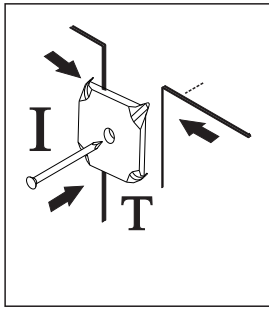


13 →

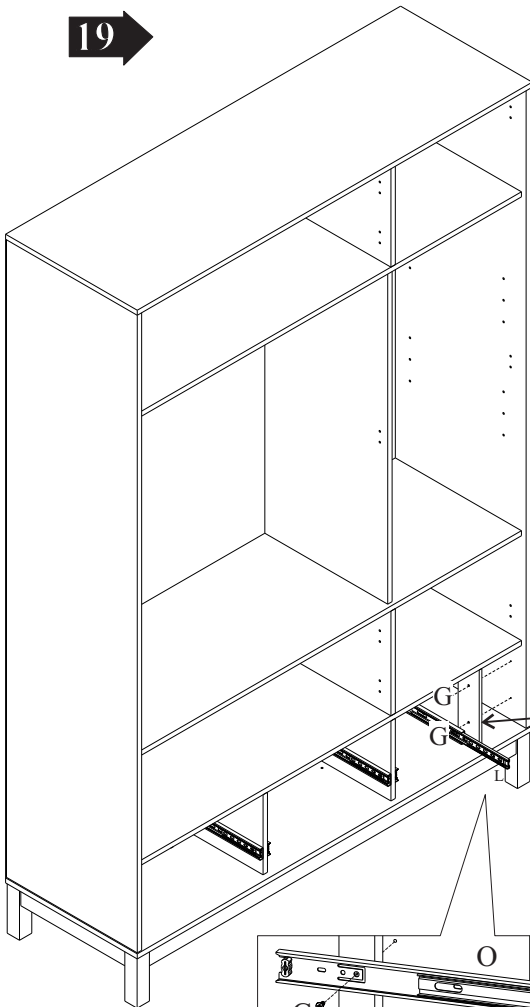




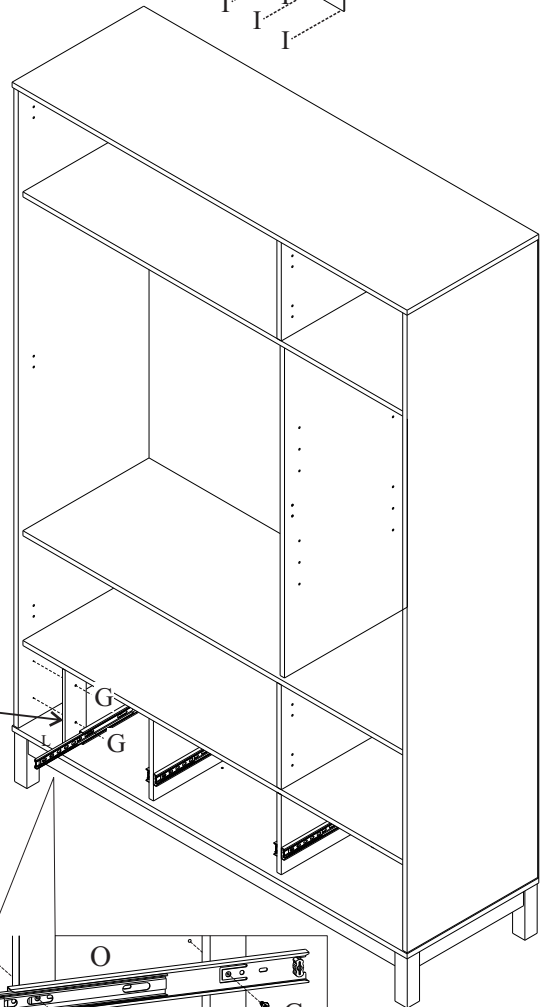
18



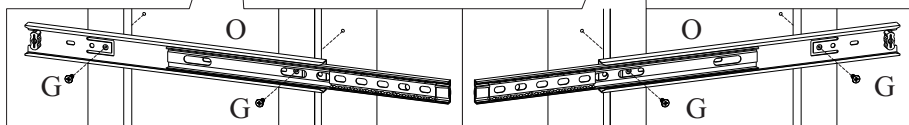
19



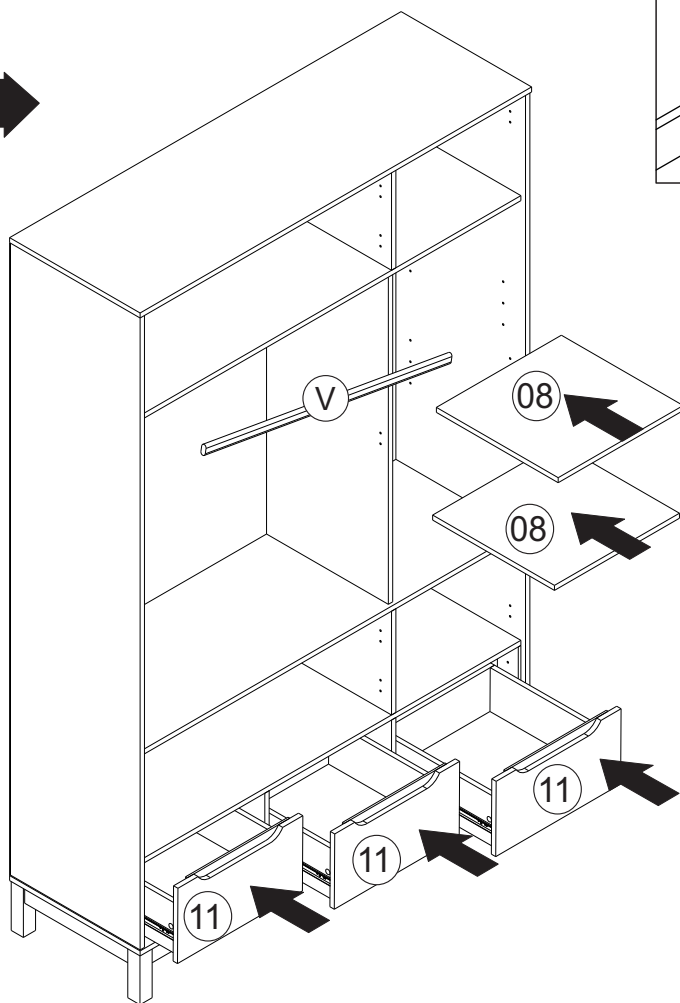
20



24



21



22

