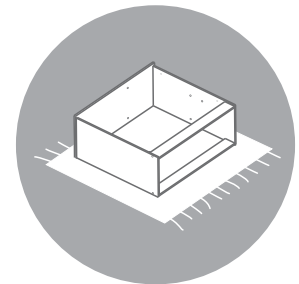
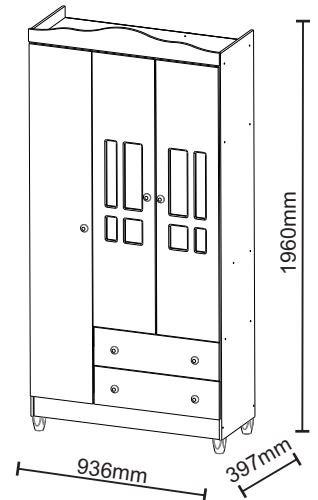
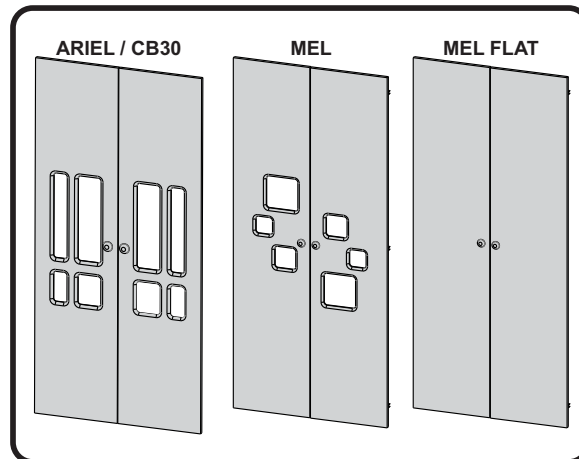


ROUPEIRO 3 PORTAS ARIEL (CÓD. 20047)
ROUPEIRO 3 PORTAS MEL (CÓD. 10350)
ROUPEIRO 3 PORTAS MEL FLAT (CÓD. 10644)
ROUPEIRO 3 PORTAS CB 030 - LUMIAR (CÓD. 80100)



WARDROBE 3 DOORS / ROPERO 3 PUERTAS

OPÇÕES DE PORTA
DOOR OPTIONS / OPCIONES DE PUERTA



NOT INCLUDED / NO INCLUIDO

ATENÇÃO / ATTENTION / ATENCIÓN

- * RECOMENDA-SE NÃO ARRASTAR O MÓVEL, A FIM DE EVITAR DANOS AS PEÇAS.
- * IT IS RECOMMENDED NOT TO DRAG THE FURNITURE IN ORDER TO AVOID DAMAGE TO THE PARTS.
- * SE RECOMIENDA NO ARRASTAR LOS PRODUCTO, PARA EVITAR DAÑOS A LAS PARTES

MADE IN BRAZIL | HECHO IN BRASIL

NÃO DESCARTE ESTE MANUAL DE MONTAGEM

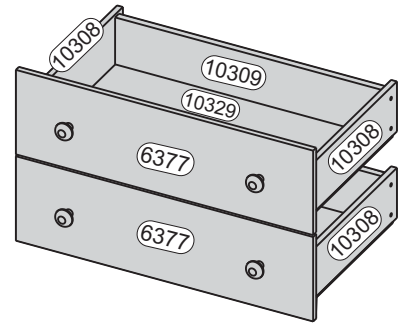
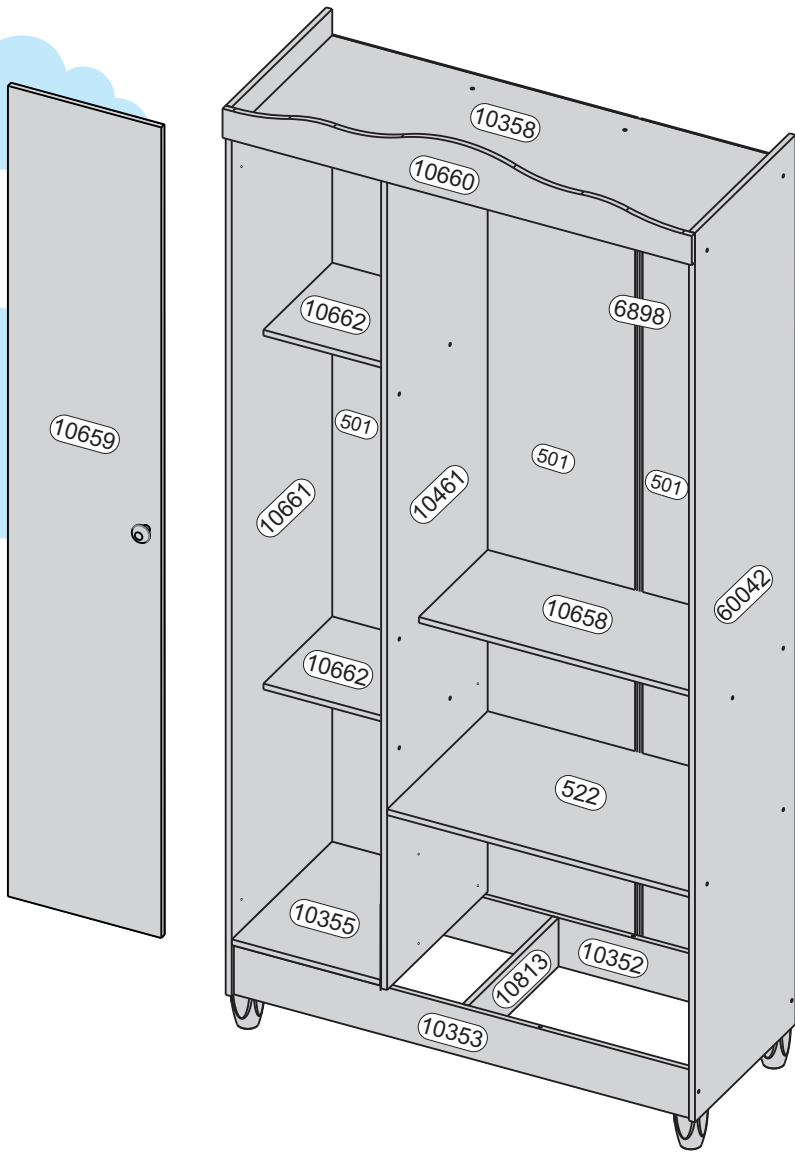
DO NOT DISCARD THIS ASSEMBLY MANUAL / NO DESECHE ESTE MANUAL DE MONTAJE

COMO SOLICITAR ASSISTÊNCIA TÉCNICA CORRETAMENTE:

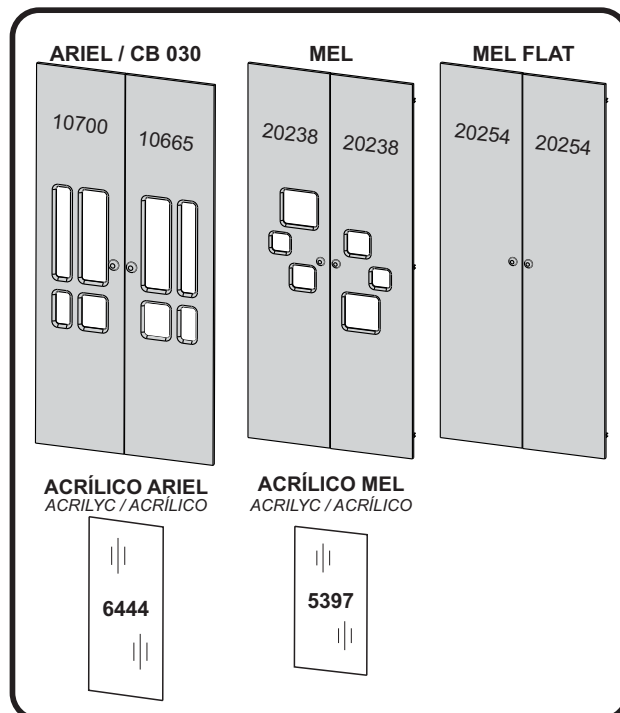
Identifique em sua Nota Fiscal a loja responsável por sua compra. Entre em contato com esta loja e informe os códigos das peças danificadas ou ferragens que faltaram. Eles irão cadastrar na fábrica um pedido e encaminharão até você.

To request technical assistance, contact the store responsible for your purchase.

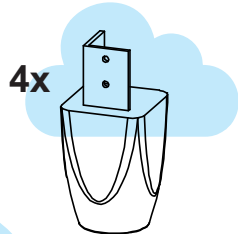
Para solicitud de asistencia técnica, comuníquese con la tienda responsable de su compra.



OPÇÕES DE PORTA
DOOR OPTIONS / OPCIONES DE PUERTA



PARA ROUPEIRO BRANCO BRILHO OU BRANCO/AMADEIRADO
 WHITE OR WHITE / BROWN | BLANCO O BLANCO / MARRÓN



4x
933 - Pé Plástico Branco
 White foot / Pie Blanco

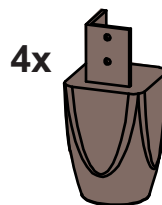


7x
2155 - Puxador Vitória Branco
 White Puller / Manija Blanco

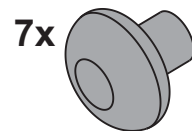


16x
1769 - Paraf. Cab. Chata 3,5 x 12
 Flat Screw / Tornillo

PARA ROUPEIRO CINZA / AMADEIRADO
 GREY / BROWN | GRIS / MARRÓN



4x
13502 - Pé Plástico Marrom
 Brown foot / Pie Marrón

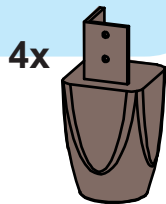


7x
13505 - Puxador Vitória Cinza
 Grey Puller / Manija Gris

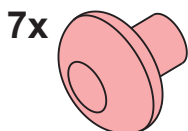


16x
1769 - Paraf. Cab. Chata 3,5 x 12
 Flat Screw / Tornillo

PARA ROUPEIRO ROSA / AMADEIRADO
 PINK / BROWN | ROSADO / MARRÓN



4x
13502 - Pé Plástico Marrom
 Brown foot / Pie Marrón



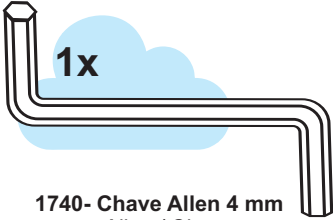
7x
13506 - Puxador Vitória Rosa
 Pink Puller / Manija Rosado



16x
1769 - Paraf. Cab. Chata 3,5 x 12
 Flat Screw / Tornillo

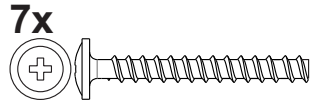
COD.	DESCRIÇÃO	COMP.	LARG.	EXP.	UN.	MATERIAL
VOLUME 1/2 (BOX / CAJA)						
501	COSTA MAIOR 1700 MM	1700	307	3	3	HDF
10329	FUNDO GAVETA	578	340	3	2	HDF
10308	LATERAL GAVETA PADRÃO	350	106,5	12	4	MDP
6898	PERFIL H 1665 MM	1665	-	-	1	PLÁSTICO
10461	DIVISÓRIA ESQUERDA	1664	380	12	1	MDP
60042	LATERAL DIREITA	1830	380	12	1	MDP
10659	PORTA LISA	1668	306	12	1	MDP
10661	LATERAL ESQUERDA	1830	380	12	1	MDP
OPÇÕES DE PORTA (DOOR OPTIONS / OPCIONES DE PUERTA)						
20238	PORTA VAZADA - ROUPEIRO MEL	1300	306	12	2	MDF
20254	PORTA LISA MENOR - ROUPEIRO MEL FLAT	1300	306	12	2	MDP
10665	PORTA VAZADA DIREITA - ROUPEIRO ARIEL	1300	306	12	1	MDF
10700	PORTA VAZADA ESQUERDA - ROUPEIRO ARIEL	1300	306	12	1	MDF
OPÇÕES DE ACRÍLICO (DOOR ACRYLIC / OPCIONES DE ACRÍLICO)						
6444	ACRÍLICO PORTA ARIEL	490	192	1,5	2	ACRÍLICO
5397	ACRÍLICO PORTA MEL	410	190	1,5	2	ACRÍLICO
VOLUME 2/2 (BOX / CAJA)						
522	PRATELEIRA GAVETA	602	380	12	1	MDP
10309	TRASEIRO GAVETA	554	100	15	2	MDP
6377	FRENTE DE GAVETA	614	180	12	2	MDP
10355	PRATELEIRA MOVEL INFERIOR	380	297	12	1	MDP
10352	RODAPÉ TRASEIRO	912	100	12	1	MDP
10353	RODAPÉ FRONTAL	912	100	12	1	MDP
10358	TAMPO SUPERIOR	912	380	12	1	MDP
10658	PRATELEIRA MENOR	602	260	12	1	MDP
10660	MOLDURA SUPERIOR	936	120	12	1	MDP
10662	PRATELEIRA FIXA	298	260	12	2	MDP
10813	RODAPÉ TRAVA	340	100	12	1	MDP

FERRAGEM | HARDWARES | ACCESORIOS



1x

1740 - Chave Allen 4 mm
Allen / Clave



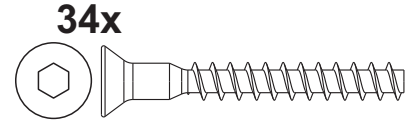
7x

15301 - Paraf. Flangeado sem ponta 3,5 x 30
Flanged Screw / Tornillo Flangeado



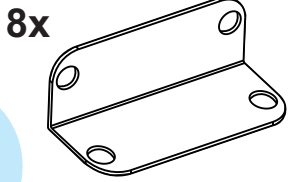
2x

10733 - Suporte Triangular 14x14
Drawer Support / Soporte triángulo



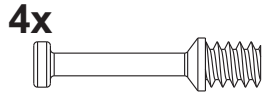
34x

1753 - Parafuso 5 x 40
Screw / Tornillo



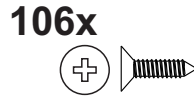
8x

1775 - Cantoneira 4 Furos
Corner 4 holes / Cantonera 4 agujeros



4x

1760 - Parafuso Minifix
Lock Screw / Tornillo Minifix



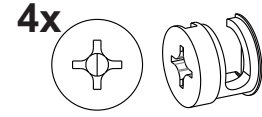
106x

8542 - Paraf. Cab. Chata 3,5 x 10
Flat Screw / Tornillo



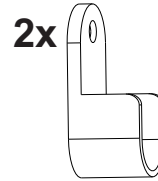
10x

1744 - Cavilhas 6 x 40
Peg / Tarugo



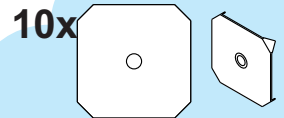
4x

1773 - Tambor Minifix 12 x 8 mm
Cam Lock Nut / Tambor Minifix



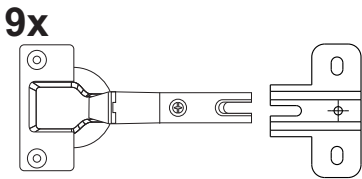
2x

1762 - Suporte Cabideiro
Support hatstand / Soporte Percha



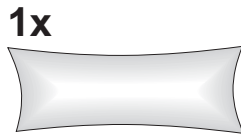
10x

2159 - Fixador Metálico
Fixing Back Panel / Fijador metal



9x

1761 - Dobradiça de Pressão 25 mm
Hinge / Bisagra de la puerta



1x

1736 - Sachê de Cola
Glue / Pegamento



73x

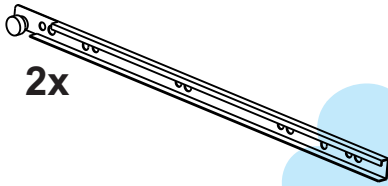
1756 - Prego 8 x 8
Nail / Clavo



1x

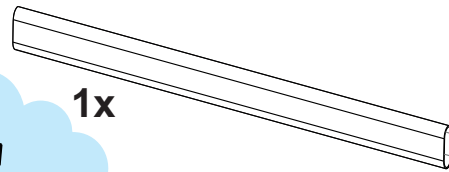
10722 - Etiqueta Carolina
Tag / Etiqueta

ACESSÓRIOS | ACCESSORIES | ACCESORIOS



2x

298 - Corrediça Comum 350 mm
Drawer Slide / Corredera



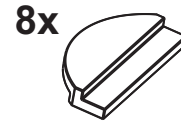
1x

95000 - Cabideiro PVC 592 mm
Hatstand / Percha

INCLUSO APENAS PARA ARIEL E MEL

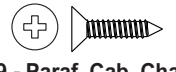
INCLUDED ONLY FOR ARIEL AND MEL
INCLUIDO SOLO PARA ARIEL Y MEL

KIT ACRÍLICO (CÓD. 10771) ACRYLIC KIT / KIT ACRÍLICO



8x

8441 - Suporte Acrílico largo
Support Acrylic / Soporte Acrílico



8x

1769 - Paraf. Cab. Chata 3,5 x 12
Flat Screw / Tornillo

PARA PRODUTO: | FOR PRODUCT: | PARA PRODUCTO:

ROUPEIRO BRANCO BRILHO WHITE / BLANCO



29x

1758 - Tapa adesivo Branco
White Sticker / Adhesivo Blanco



25x

1759 - Tampa Parafuso Branco
Screw Cap / Tapa Tornillo
White / Blanco



1x

11742 - Giz Branco
Crayons / Crayón de cera
White / Blanco

ROUPEIRO BRANCO / AMADEIRADO WHITE / BROWN | BLANCO / MARRÓN



29x

1758 - Tapa adesivo Branco
White Sticker / Adhesivo Blanco



9x

1759 - Tampa Parafuso Branco
Screw Cap / Tapa Tornillo
White / Blanco



16x

12322 - Tampa Paraf. Amad.
Screw Cap / Tapa Tornillo
Brown / Marrón



1x

11742 - Giz Branco
Crayons / Crayón de cera
White / Blanco



1x

12441 - Giz Amadeirado
Crayons / Crayón de cera
Brown / Marrón

ROUPEIRO ROSA / AMADEIRADO PINK / BROWN | ROSADO / MARRÓN



29x

1758 - Tapa adesivo Branco
White Sticker / Adhesivo Blanco



9x

1759 - Tampa Parafuso Branco
Screw Cap / Tapa Tornillo
White / Blanco



16x

12322 - Tampa Paraf. Amad.
Screw Cap / Tapa Tornillo
Brown / Marrón



1x

11742 - Giz Branco
Crayons / Crayón de cera
White / Blanco



1x

12441 - Giz Amadeirado
Crayons / Crayón de cera
Brown / Marrón



1x

13781 - Giz Rosa
Crayons / Crayón de cera
Pink / Rosado

ROUPEIRO CINZA / AMADEIRADO GREY / BROWN | GRIS / MARRÓN



29x

1758 - Tapa adesivo Branco
White Sticker / Adhesivo Blanco



9x

1759 - Tampa Parafuso Branco
Screw Cap / Tapa Tornillo
White / Blanco



16x

12322 - Tampa Paraf. Amad.
Screw Cap / Tapa Tornillo
Brown / Marrón



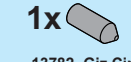
1x

11742 - Giz Branco
Crayons / Crayón de cera
White / Blanco



1x

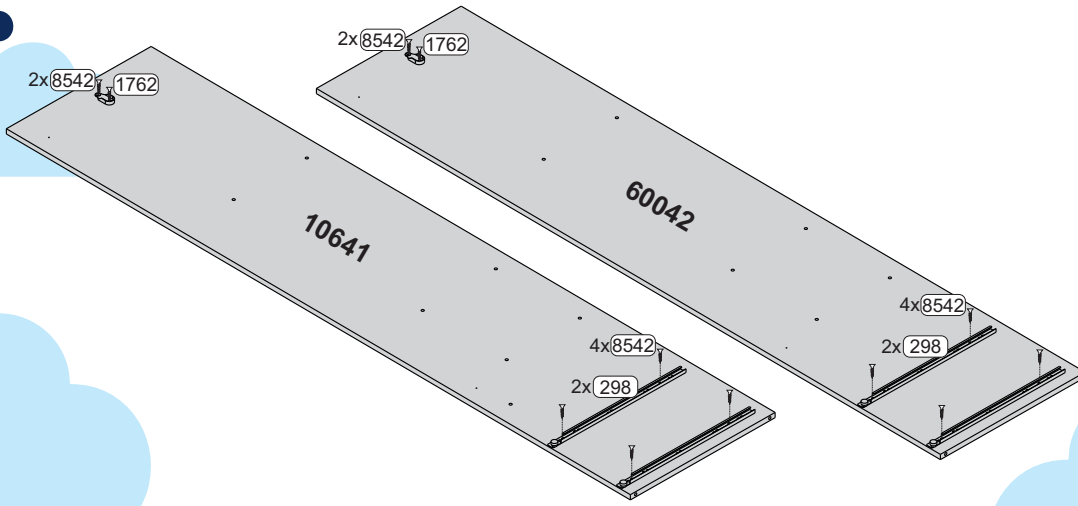
12441 - Giz Amadeirado
Crayons / Crayón de cera
Brown / Marrón



1x

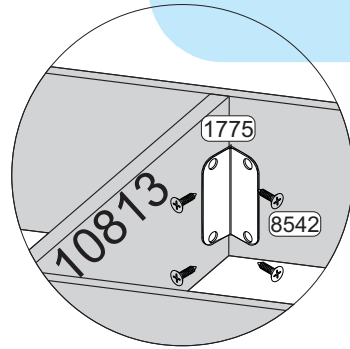
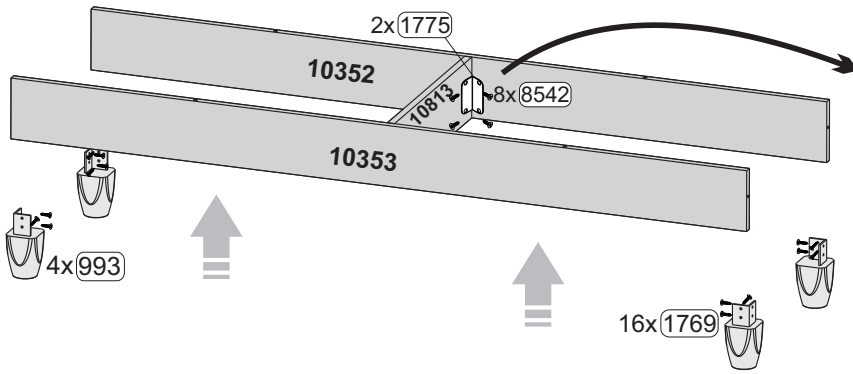
13782 - Giz Cinza
Crayons / Crayón de cera
Grey / Gris

1



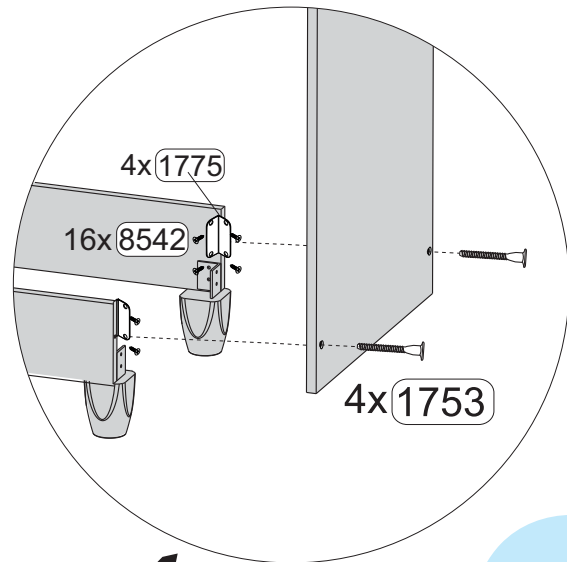
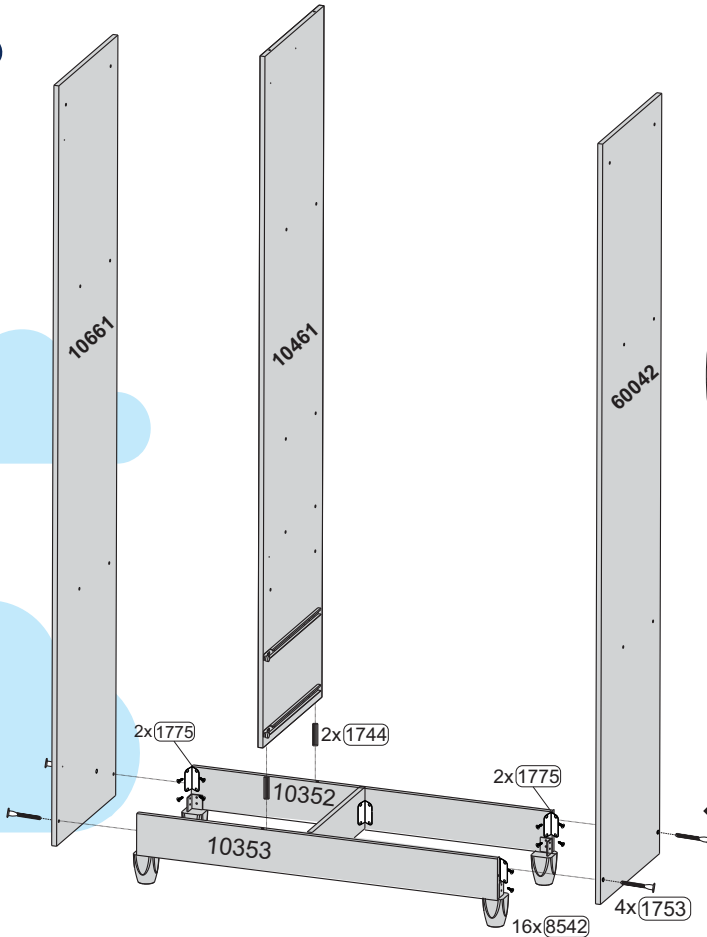
- 12x - 8542
- 02x - 298
- 02x - 1762

2



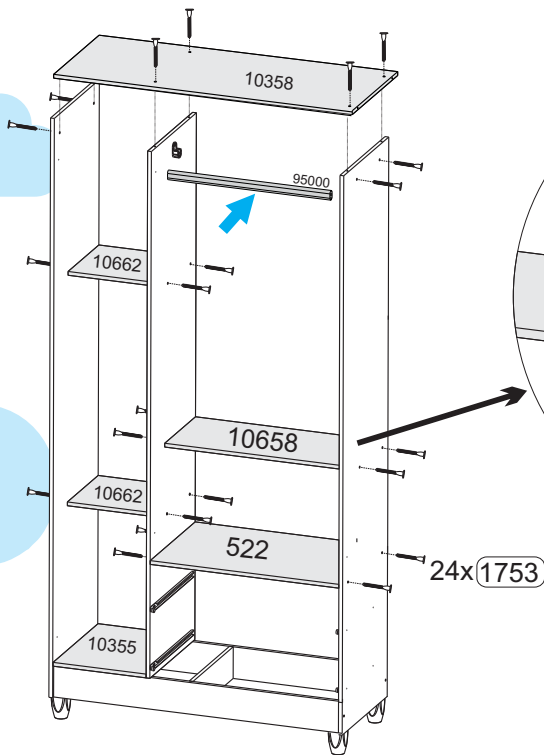
- 04x - 933
- 24x - 8542
- 02x - 1775

3



- 16x - 8542
- 04x - 1775
- 04x - 1753
- 02x - 1744

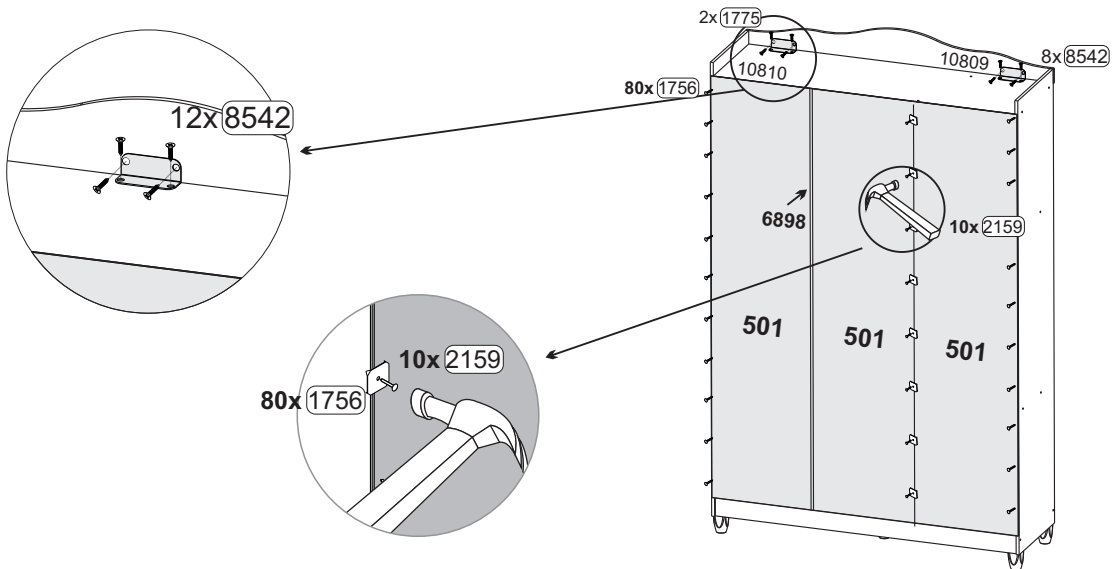
4



01x - 95000

24x - 1753

5



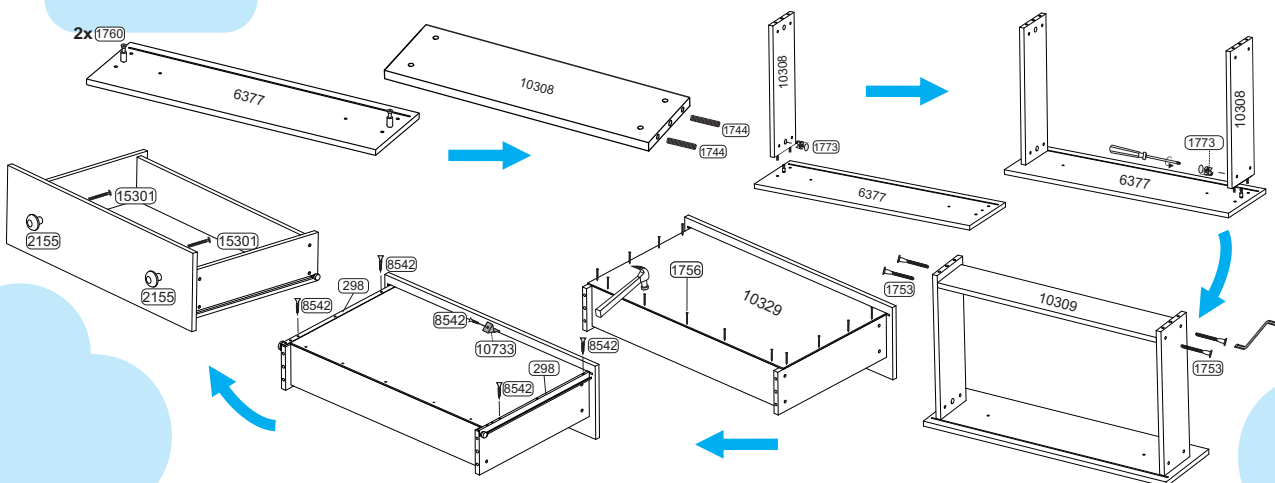
43x - 1756

10x - 2159

08x - 8542

02x - 1775

6



02x - 10733

04x - 1760

04x - 1773

26x - 1756

02x - 298

10x - 8542

04x - 15301

04x - 2155

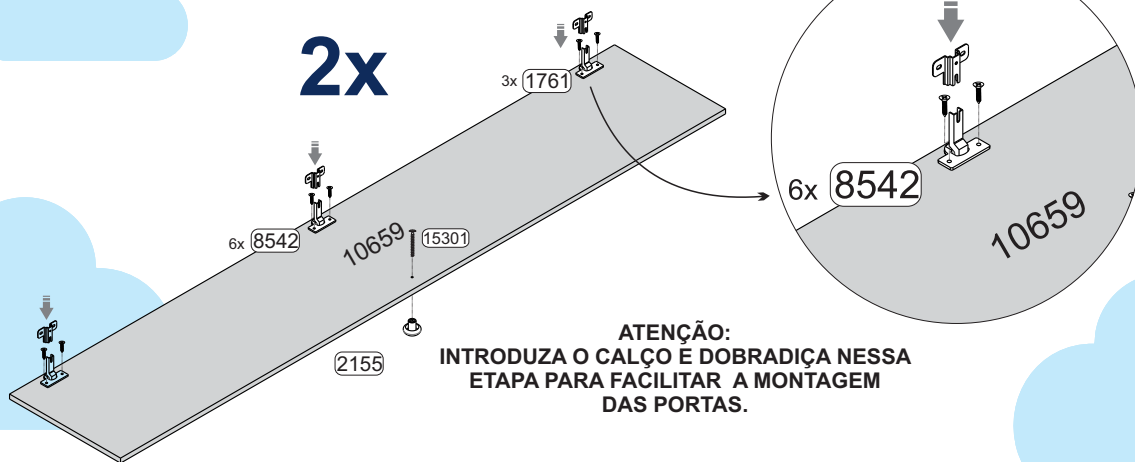
08x - 1744

20x - 1758

01x - 1736

7

2x



ATENÇÃO:
INTRODUZA O CALÇO E DOBRADIÇA NESSA
ETAPA PARA FACILITAR A MONTAGEM
DAS PORTAS.

WARNING:
INSERT THE SHIMP AND HINGE IN THAT
STEP TO EASILY ASSEMBLY
THE DOORS.

ADVERTENCIA:
INTRODUZCA EL SHIMP Y LA BISAGRA EN ESE
PASO PARA UN MONTAJE FÁCIL
LAS PUERTAS.

02x - 15301



01x - 2155



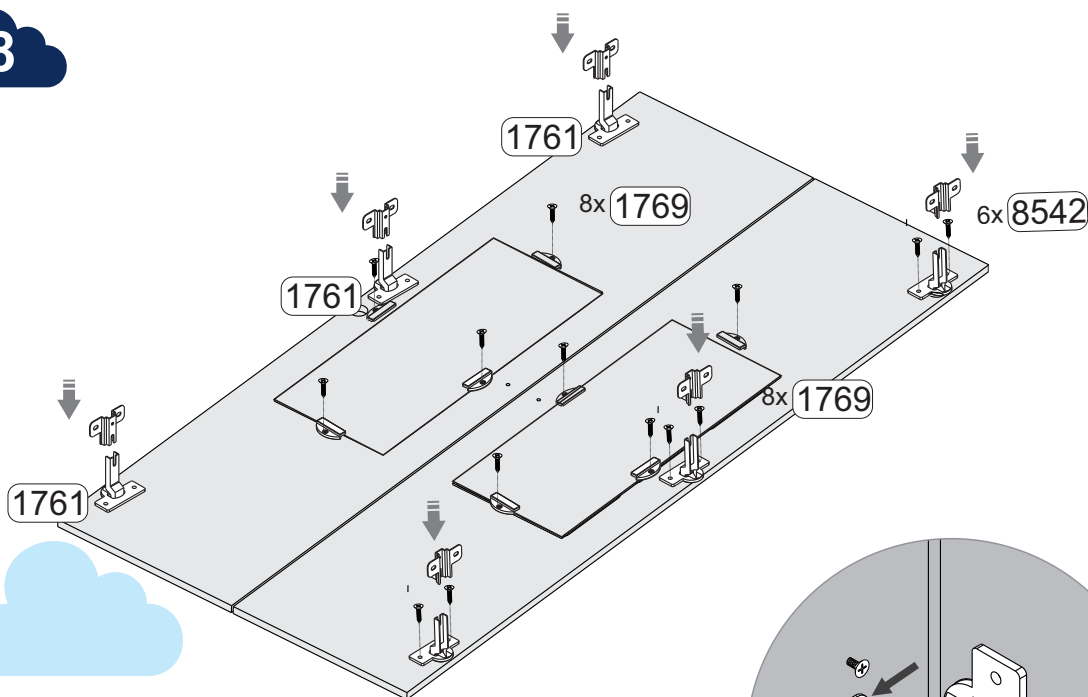
06x - 8542



03x - 1761



8



Utilice este hardware
cuando la puerta tiene
acrílico.

Use these hardware
when the door has
acrylic.

Use essas ferragens
quando a porta tiver
acrílico.

16x - 8441



16x - 1769



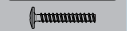
12x - 8542



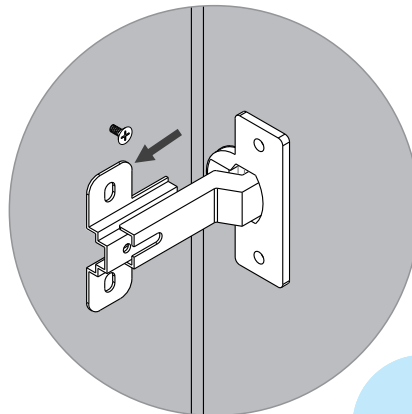
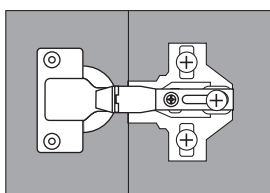
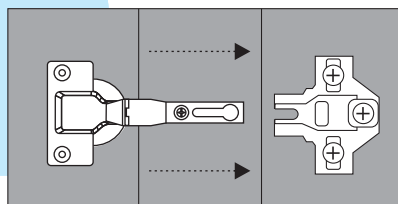
02x - 2155



02x - 15301



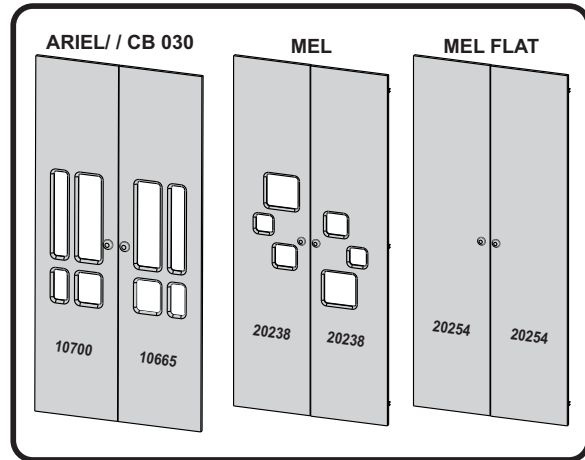
06x - 1761



PROVENÇAL UTILIZADO SOMENTE NA LINHA CB 030 - (LUMIAR)



OPÇÕES DE PORTA
DOOR OPTIONS / OPCIONES DE PUERTA



TERMOS DE GARANTIA DO PRODUTO

Parabéns por adquirir nosso produto, fabricado especialmente para você cliente, com carinho e responsabilidade para seu conforto e sobretudo, para sua segurança!

Condições para acesso à garantia do produto:

- 1) A garantia fornecida pela fabricante é de 90 (noventa dias), com início a partir da data da entrega do produto, a você consumidor final, nos termos do parágrafo único do artigo 26 do Código de Defesa do Consumidor.
- 2) É imprescindível que se apresente a nota fiscal de compra do produto para qualquer reclamação ou solicitação junto ao lojista ou à fabricante.
- 3) Os casos cobertos pela garantia são vícios ou defeitos decorrentes exclusivamente da fabricação, nos termos dos artigos 12 e 18 do Código de Defesa do Consumidor. Neste caso, em se caracterizando defeito exclusivo de fabricação devidamente comprovado, todas as despesas de envio e recebimento de peças/acessórios ou produto serão realizadas pela fabricante.
- 4) Ao receber o produto, confira se a embalagem se encontra em perfeito estado, caso não esteja, documente tal fato através de fotografias.
- 5) Ao abrir a caixa do produto, verifique atentamente: o manual de montagem, todas as peças do produto e se as mesmas estão em perfeito estado.
- 6) Caso haja algum item danificado ou em desacordo com o manual de montagem, entre em contato diretamente com o lojista, documentando por escrito e anexando fotografias detalhadas do

ocorrido, bem como, interrompa imediatamente a montagem.

- 7) Além da comunicação com o lojista, solicitamos que seja também comunicada a fabricante através de cópia para o e-mail: assistencia@carolinamoveis.com.br
- 8) A responsabilidade pela montagem do produto é integralmente do consumidor. Caso o lojista disponibilize a montagem, ainda assim, a fabricante não se responsabiliza por erros e / ou montagem inadequada.
- 9) A fabricante em hipótese alguma se responsabiliza pelas montagens inadequadas que gerem ou possam gerar danos ao produto, como por exemplo: parafusos ou buchas inseridos em local inadequado; uso de ferramentas inadequadas, apertos mais fortes que o necessário; peças inseridas em posições divergentes ao que determina o manual de montagem; dentre outros.
- 10) A solicitação de eventuais peças e ou componentes para reposição de eventual necessidade, deverão ser solicitadas conforme código de identificação individual de cada peça ou componente, conforme contido no respectivo manual de montagem. A falta de identificação correta das peças/componentes conforme recomendado no manual de montagem, impossibilita a reposição correta do que está sendo solicitado.
- 11) A fabricante não se responsabiliza por informações fornecidas pelo consumidor à fabricante que estejam incorretas, falhas e / ou com ausência dos documentos solicitados.
- 12) O pedido de assistência técnica e o início da contagem do prazo para a execução da assistência, somente terá início após a

conferência de todos os documentos solicitados e das informações completas, de modo que será encaminhado ao consumidor um e-mail de confirmação.

Perda do direito à garantia:

- 1) Montagem inadequada, em desacordo com o manual de montagem, tais como: a utilização de componentes ou acessórios não disponibilizados pela Fabricante;
- 2) Deixar o produto exposto diretamente aos raios solares e ao excesso de umidade.
- 3) A utilização de produtos de limpeza corrosivos e/ ou à base de gasolina, querosene ou etanol, amoníacos, água sanitária, ácido ou equivalentes;
- 4) A utilização de objetos cortantes;
- 5) A utilização de sobrepeso no produto, conforme orientação do manual de montagem, caracterizando mal uso por parte do consumidor.
- 6) Mal uso ou uso indevido por parte do consumidor e o desgaste natural do produto.
- 7) **ATENÇÃO:** No caso de perda da garantia por qualquer das situações acima identificadas, a fabricante irá realizar após a solicitação formal, o fornecimento da peça/ acessório necessário mediante o pagamento por parte do consumidor do valor correspondente à peça, ficando também a cargo do consumidor as despesas referentes ao frete de envio.

PRODUCT WARRANTY

Congratulations! You have just purchased a product manufactured with care, responsibility and commitment to your children comfort and safety.

Our products are warranted for three (3) months from the date of invoice to the consumer, against manufacturing defects and / or degradation of the raw materials and components used in their production.

Therefore, for effective validity of this term, keep a copy of the purchase invoice with the date and information of the store where you've purchased as well as the assembly instructions contained in the package, along with this warranty time. However, to be eligible for this warranty, the following recommendations must be followed:

- Carefully inspect the condition of the package that will arrive at your home. In case of any visible damage, take a look at product itself, inspecting all the components before start assembly, and if the case way be, get in contact with the store where you've purchase the item. This procedure will enforce our warranty term;*
- This warranty does not cover defects caused by assembly errors. Therefore, require the assembler to have the proper tools and strictly follows our assembly instructions contained in the package. The manufacturer is not responsible for the quality and performance of assembly services. Do not use components and / or accessories other than those indicated in our assembly instructions.*

TERMS OF USE FOR THIS WARRANTY:

- 1) Do not leave the product exposed direct to sunlight, and in contact with water or excess moisture.
- 2) Do not use any products derived from gasoline, kerosene or ethanol, ammonia, bleach, acids and / or equivalents to cleaning the products;
- 3) For cleaning, use a soft, slightly damp cloth and or recommended furniture cleaning products such as furniture polish or equivalent. Polishing wax for car paints are also recommended;
- 4) Do not rub sharp and/or stricke any objects against the surface and edge of the product component.
- 5) The crib and mini beds are designed to support a maximum load of up to 50 Kg;

TÉRMINO DE GARANTÍA DEL PRODUCTO

Felicitaciones! Usted acaba de adquirir un producto fabricado por profesionales responsables comprometido, para la comodidad y seguridad del bebe.

A partir de la fecha de compra el consumidor tiene una garantía de 6 meses, contra defectos comprobados de fabricación. Por lo tanto, para la efectiva validez de este término, mantenga el comprobante de adquisición y el manual de montaje de nuestros muebles, junto con este término de garantía. Sin embargo, para hacer válido esta garantía es necesario que se sigan las siguientes recomendaciones:

- Esta garantía es válida, si es que el producto no se mueve del lugar donde se dejó por parte de nuestro personal, ni que haya sido abierto o manipulado la caja, hasta que nuestro personal calificado haga la abertura y montaje de la misma. Solo así, si es que faltara una pieza o algún defecto de fábrica, nosotros asumiremos el cambio respectivo sin ningún costo.*
- En caso se presente una incidencia, el técnico especializado realizará una visita de inspección, elaborará un informe y se tomará las medidas adecuadas para solucionar el caso.*

No cubre la garantía en los siguientes casos:

- Si el cliente mismo lo manipula, abre, realiza la instalación y montaje del mueble. El cliente asume la responsabilidad de los gastos que se incurran para el correcto funcionamiento del mueble, es decir: reposición por piezas, servicio de armado, entre otros.*
- Una vez instalado el mueble por nuestro equipo especializado, el cliente procede a realizar la debida inspección y firmar el documento de conformidad de entrega del producto en perfecto estado y funcionamiento. Una vez firmado la conformidad, no se aceptan posteriores reclamos debido a que el cliente ha revisado a detalle los productos y deja constancia de entrega e instalación en perfectas condiciones.*

CONDICIONES DE USO PARA VALER LA GARANTÍA:

- 1) No deje el producto expuesto directamente a rayos solares, contacto directo con agua o exceso de humedad.
- 2) No utilice ningún producto derivado de gasolina, querosene o etanol, amoníaco, agua sanitaria, ácidos y / o equivalentes para la limpieza de los productos.
- 3) Para limpieza, utilice un paño suave y suave, ligeramente húmedo y / o productos recomendados para la limpieza de muebles. Cera para pulido de pinturas de automóviles también son recomendadas.
- 4) No frotar objetos cortantes ni dar golpes contra la superficie o bordes en cualquier parte del producto.
- 5) Las cunas y sus mini camas están diseñadas para soportar una carga máxima de hasta 50 Kg.