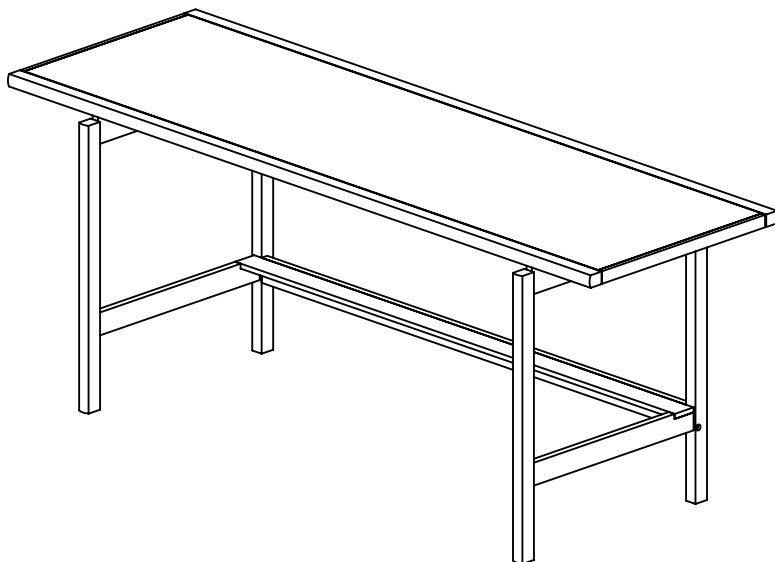


ABRA, CHEGOU!

ABRA
c a s a

ESCRIVANINHA NORI



⚠️ ATENÇÃO!

Após desembalar este produto.

- Certifique-se de que todos os acessórios estão presentes antes de iniciar a montagem.

Recomenda-se usar como forração o tabuleiro de papelão e as isolmantas que fazem parte da embalagem desse produto ou que coloque um cobertor ou lençol no chão para evitar danos ao piso e ao produto.

Monte este produto o mais próximo possível de sua posição final

Evite arrastar ou empurrar o produto, isso pode causar danos a junções e encaixes.

Não coloque este produto próximo a fontes de calor ou sob luz solar direta.

- A madeira é um produto natural e pode expandir se submetida a umidade ou pode encolher ou rachar se submetida ao calor.
- Este produto possui partes de madeira natural e/ou laminas naturais de madeira. Por essa razão pode apresentar variação de tonalidade e de padrão de veios tanto entre as peças e partes do produto, bem como produtos de mostruários e de fotos de catálogos e site.

Qualquer líquido derramado na superfície deve ser limpo imediatamente.

Não coloque itens quentes ou frios diretamente na superfície.

ferramentas, **não fornecidas**, que são necessárias para a montagem:



martelo de borracha



parafusadeira para chave phillips

montagem:



necessário duas pessoa para a montagem do produto.



produto pesado, cuidado!

cuidados:



carga máxima suportada no tampo e base



carga máxima suportada por prateleira



evitar batidas e contato com objetos cortantes



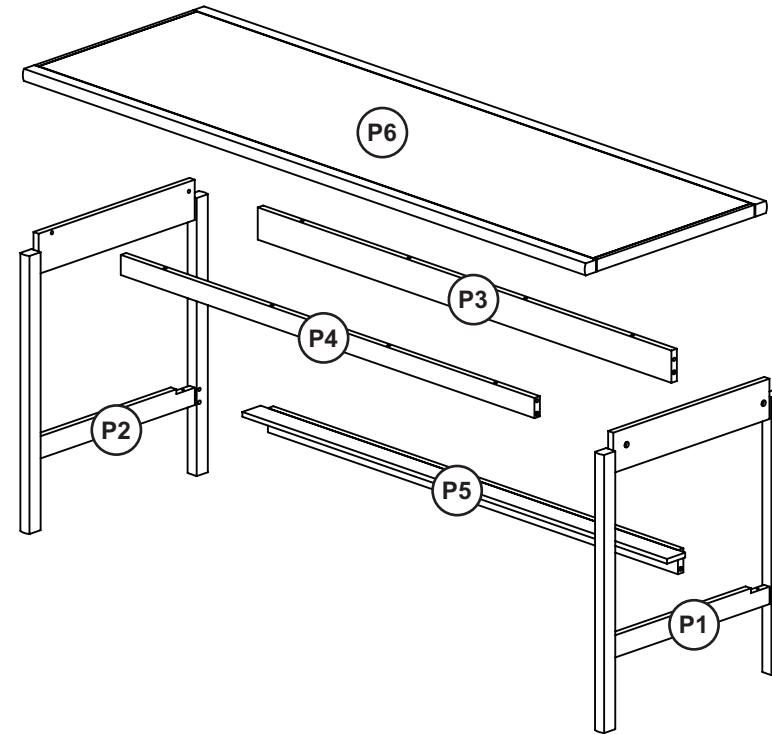
não utilizar produtos químicos ou abrasivos na limpeza



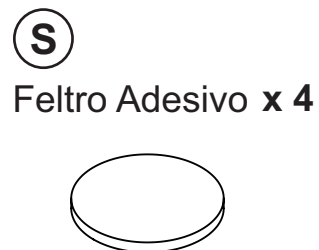
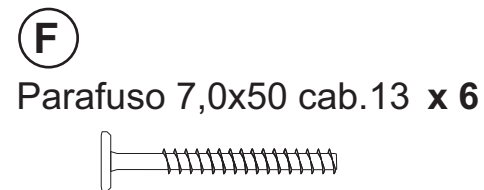
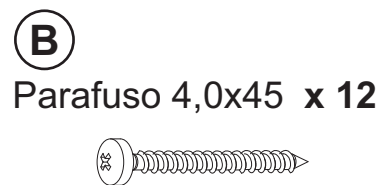
limpeza com pano levemente úmido, secar logo em seguida

PARTES:

- P1** Lateral Direita
- P2** Lateral Esquerda
- P3** Travessa Superior Traseira
- P4** Travessa Superior Frontal
- P5** Travessa Inferior Traseira
- P6** Tampo



COMPONENTES:



Confira se todos os componentes e partes do seu móvel estão corretos, antes de iniciar a montagem.



MONTAGEM:



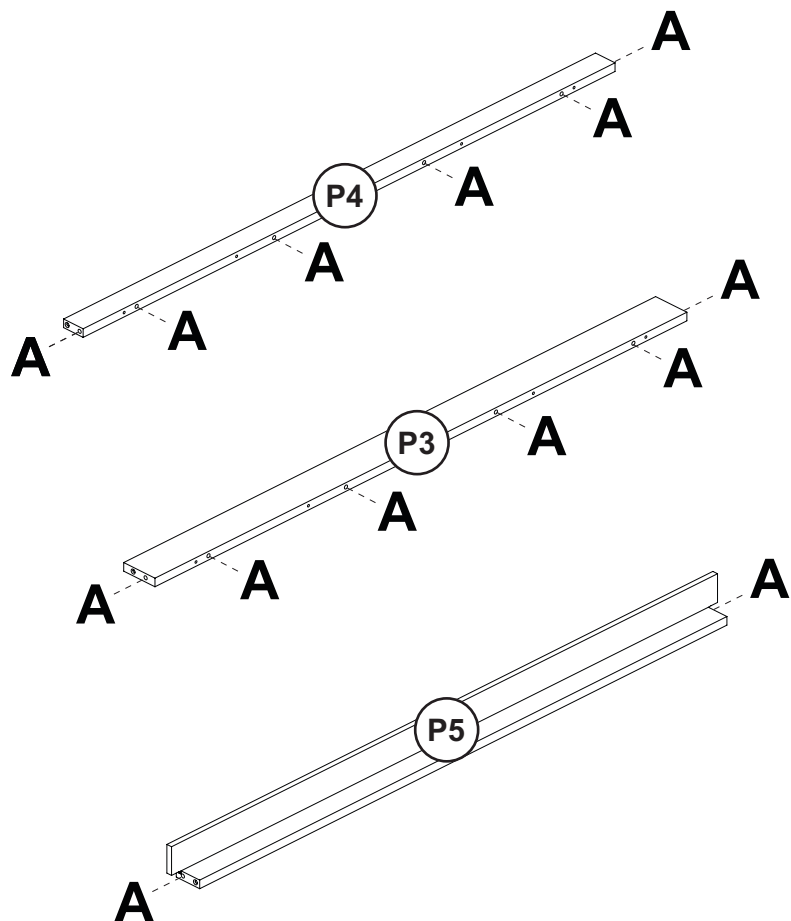
Recomenda-se executar os próximos passos sobre o tabuleiro e isolmantas que fazem parte da embalagem desse produto ou cobertor ou lençol, para evitar danos ao piso e ao produto



- 1.** Inserir cavilhas A nos topos e nas bordas das travessas. pré-furos, com o parafuso H

A

Cavilha 8x30 x 14



- 2.** Fixar lateral direita (P1) e lateral esquerda (P2), nas travessas (P3), (P4) e P5, com o parafuso F usando a chave K, aplicar tampa furo N para esconder o parafuso.

F

Parafuso 7,0x50 cab.13 x 6



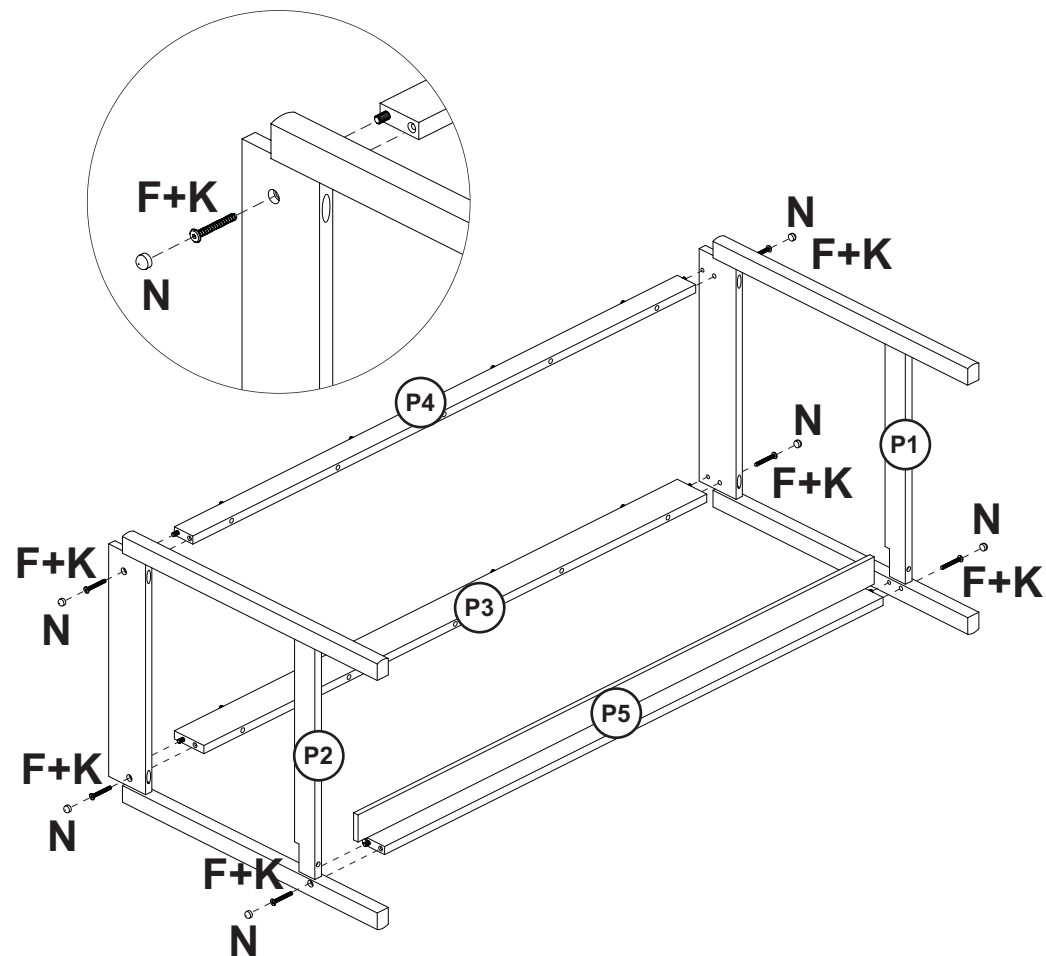
K

Chave L x 1



N

Tapa Furo x 6

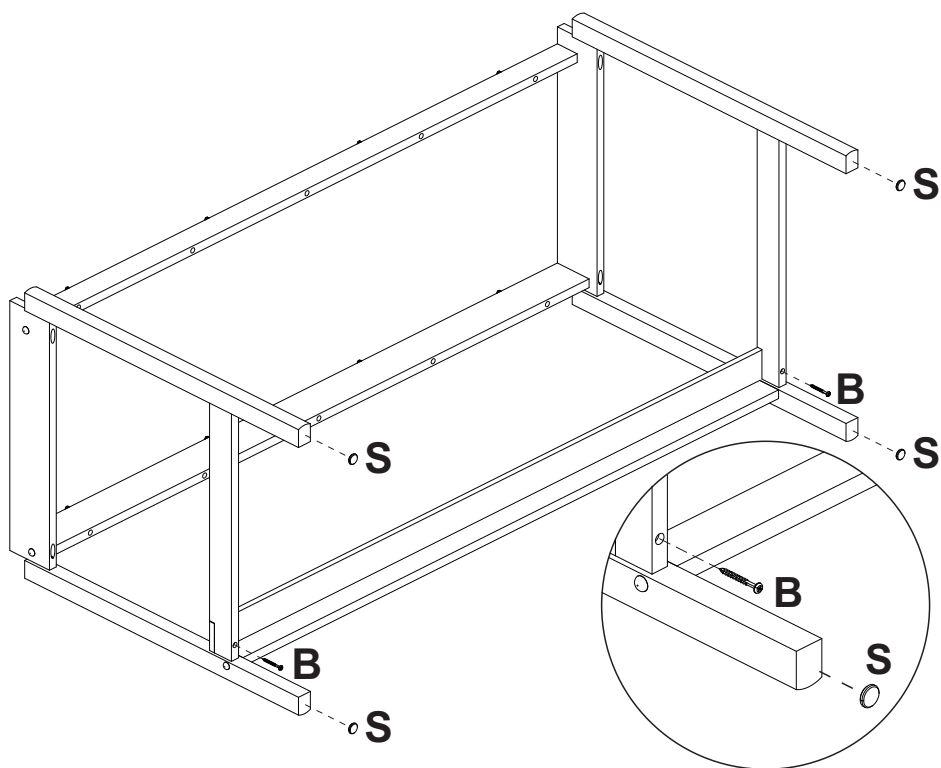


MONTAGEM:

3. Fixar travessa inferior com parafuso B. Aplicar feltro adesivo S.

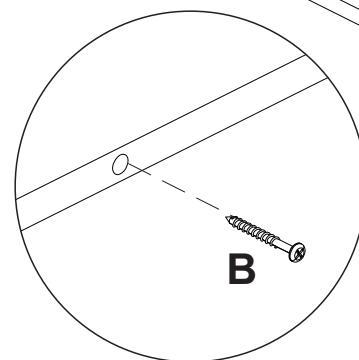
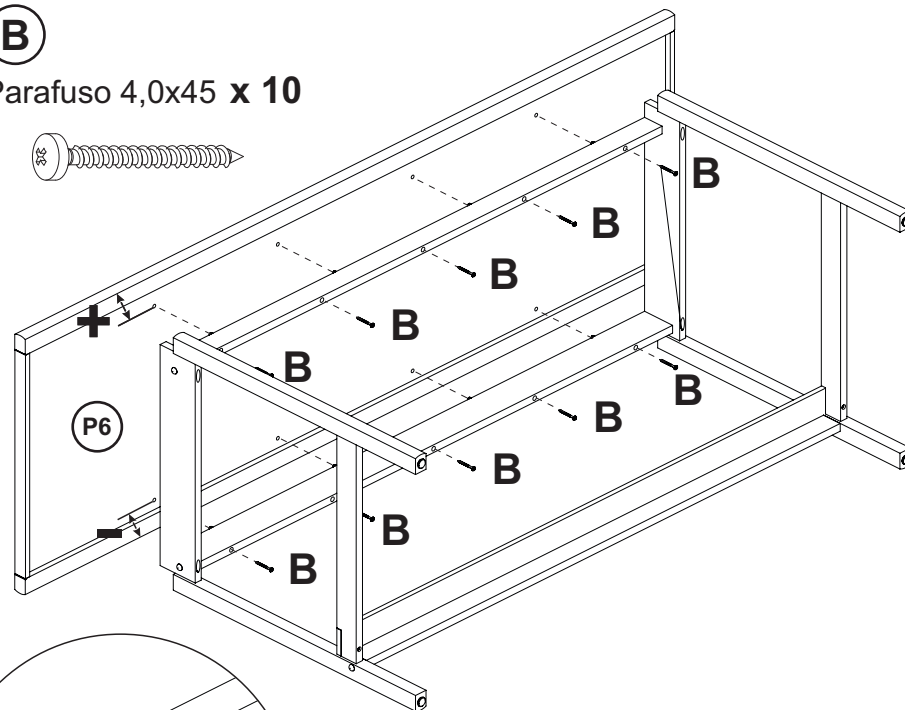
(B)
Parafuso 4,0x45 x 2

(S)
Feltro Adesivo x 4



4. Fixar tampo (P6) com parafuso B.

(B)
Parafuso 4,0x45 x 10



Se tiver dúvidas ou problemas durante sua montagem, nos mande uma mensagem no WhatsApp. +55(21) 97117-4398



A sua avaliação é muito importante para a nossa constante melhoria, não esqueça de nos avaliar.

