

carolina

B A B Y

MANUAL DE MONTAGEM

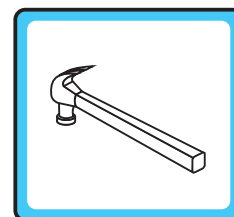
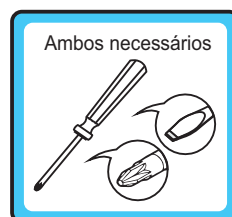
ATENÇÃO: NÃO DESCARTE ESSE MANUAL



LINK DE VÍDEO
PARA MONTAJE

CÔMODA FRALDÁRIO CLÉO - CÓD. 130

COMP.: 1372mm LARG.: 485mm ALT.: 980mm



OBSERVAÇÕES IMPORTANTES:

1) RECOMENDA-SE NÃO ARRASTAR O MÓVEL, A FIM DE EVITAR DANOS AS PEÇAS

2) NÃO DESCARTE ESTE MANUAL DE MONTAGEM, POIS O MESMO POSSUI CÓDIGOS DE PEÇAS E FERRAGENS QUE SÃO EXCLUSIVAS DO LOTE EM QUE O PRODUTO FOI GERADO. OUTRO MANUAL DO MESMO MODELO, ESTARÁ COM CÓDIGOS DIFERENTES.

Carolina Baby Móveis Infantis Ind. e Com Ltda - CNPJ 86420056/0001-10

Rua Santa Maria, 951 - Distrito de Diamante de Ubá - MG - CEP: 36506 - 000 - Brasil / Telefone (32) 3577-3850

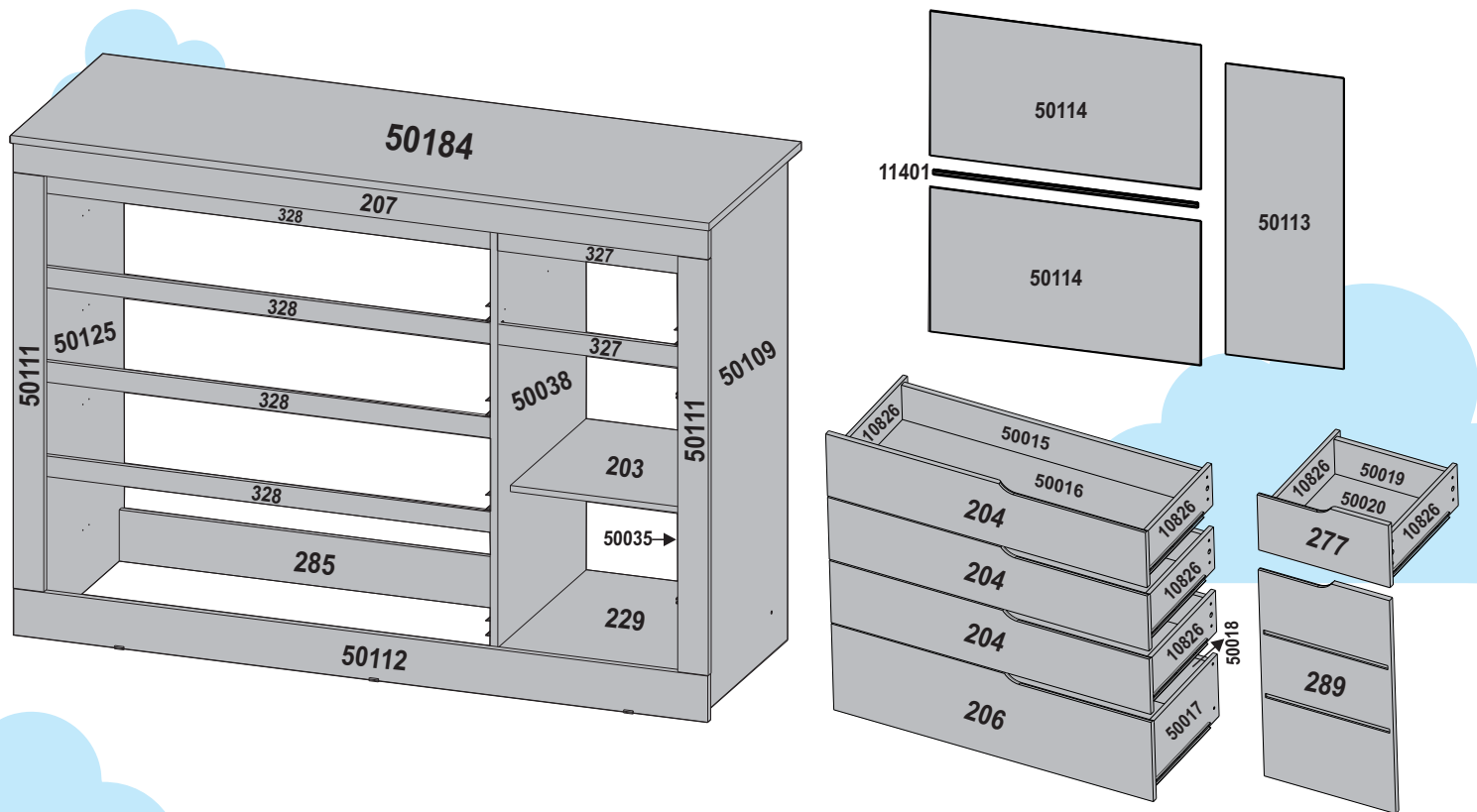
Assistência Técnica - Tel: (32) 3577-3851 / assistencia@carolinamoveis.com.br

www.carolinamoveis.com.br

O FABRICANTE SE RESERVA O DIREITO DE INTRODUIR MODIFICAÇÕES TÉCNICAS EM SEUS PRODUTOS, SEM AVISO PRÉVIO E SEMPRE QUE JULGAR CONVENIENTE

22/07/2020

LISTAGEM DE PEÇAS - CÔMODA FRALDÁRIO CLÉO - 130



CÔMODA FRALDÁRIO CLÉO (COD. 130)

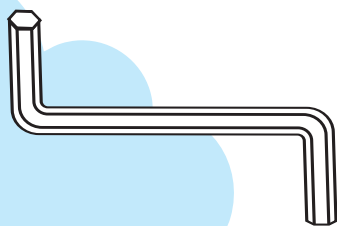
QUADRO DE MEDIDAS

CODIGO	NOME	QUADRO DE MEDIDAS				
		COMP	LARG	ESP	QTDE	MATERIAL
VOLUME 1/2 - LATERAL						
11401	PERFIL H	892	-	-	1	PLÁSTICO
50112	RODAPE FRONTAL	1363	90	15	1	MDF
203	PRATELEIRA MOVEL CENTRAL	380	395	12	1	MDF
204	FRENTE GAVETA	873	180	15	3	MDF
206	FRENTE GAVETA GRANDE	873	250	15	1	MDF
207	MOLDURA SUPERIOR	1365	60	15	1	MDF
50111	MOLDURA LATERAL	810	60	15	2	MDF
50114	COSTA MAIOR	912	482,5	3	2	MDF
50038	DIVISORIA CENTRAL	960	460	15	1	MDF
50184	TAMPO SUPERIOR	1372	480	15	1	MDF
10826	LATERAL DE GAVETA PADRÃO	400	120	12	8	MDF
50015	TRASEIRO GAVETA	819	100	12	3	MDF
50035	SUPORTE DOBRADIÇA	870	60	25	1	MDF
50017	LATERAL GAVETA GRANDE	400	180	12	2	MDF
VOLUME 2/2 - FRENTE						
229	PRATELEIRA FIXA	380	460	12	1	MDF
277	FRENTE GAVETA MENOR	359	180	15	1	MDF
285	RODAPE TRASEIRO	892,5	100	12	1	MDF
289	PORTA	618	359	15	1	MDF
327	REFORCO GAVETA MENOR	355	40	15	2	MDF
328	REFORCO GAVETA	892	40	15	4	MDF
50019	TRASEIRO GAVETA MENOR	307	100	15	1	MDF
50020	FUNDO GAVETA MENOR	317	391	3	1	MDF
50109	LATERAL DIREITA	960	460	15	1	MDF
50125	LATERAL ESQUERDA	960	460	15	1	MDF
50113	COSTA LATERAL	972	398	3	1	MDF
50016	FUNDO GAVETA	830	391	3	4	MDF
50018	TRASEIRO GAVETA GRANDE	819	160	15	1	MDF

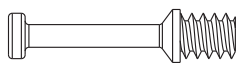
IMPORTANTE: Antes de iniciar a montagem deste produto, **confira o conteúdo das embalagens peças e acessórios - conforme indicado nos quadros.** No caso de alguma divergência, entre em contato imediatamente com a loja onde foi comprado para solução do problema. A não observância desta instrução, exime o fabricante de quaisquer responsabilidades futuras.

ATENÇÃO: Favor conferir as medidas dos parafusos e acessórios antes de utilizá-los na montagem do produto. Posicione os parafusos sobre os desenhos para identificar corretamente.

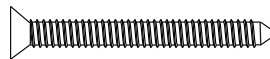
KIT FERRAGEM CÔMODA CLÉO



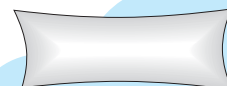
1740 - Chave Allen 4 mm - 1 un



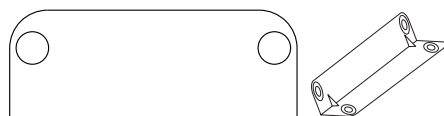
1760 - Parafuso Minifix
16 un



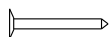
1774 - Paraf. Cab. Chata
4 x 35 - 3 un



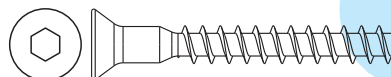
1736 - Sachê de Cola
2 un



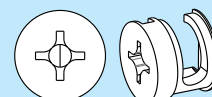
1775 - Cantoneira 4 Furos - 12 un



1756 - Prego 8x8
85 un



1753 - Paraf. Allen 5x40 - 26 un



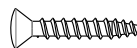
1773 - Tambor Minifix
12x8 mm - 10 un



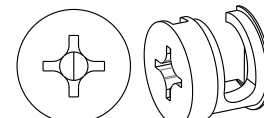
1771 - Cantoneira Plástica
com Tampa - 09 un



1769 - Paraf. Cab. Chata
3,5x12 - 144 un



11661 - Paraf. Cab. Painela
4,0x14 - 18 un



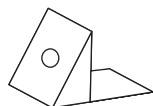
1738 - Tambor Minifix
15mm - 6 un



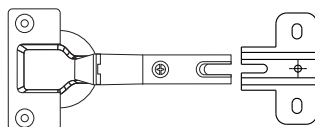
1772 - Suporte Prat. - 4 un



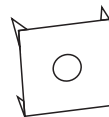
1744 - Cavilhas 6x40 - 36 un



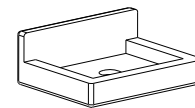
10733 - Suporte Triangular
14x14 - 4un



1770 - Dobradiça de Pressão
super alta 25 mm - 2 un



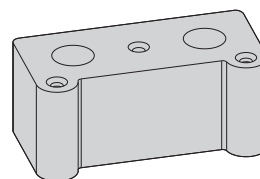
2159 - Fixador Metálico
08un



1750 - Sapata Plástica em L
08 un

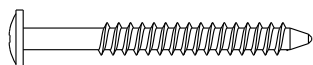


10722 - Etiqueta Carolina
1 un



1777 - Distanciador de corredeira
25 mm - 9 un

KIT ANTI-TOMBAMENTO (CÓD. 7623)



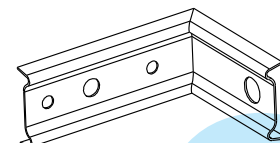
7622 - Paraf. Flangeado 5x40
(Cabeça 10 mm) - 1un



2767 - Buchas de Parede
8 mm - 1un



1769 - Paraf. Cab. Chata
3,5x12 - 2 un



7621 - Cantoneira Met. s/ Tampa - 1un

ACABAMENTOS DE ACORDO COM COR DO PRODUTO

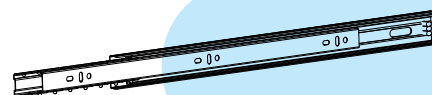


1758 - Tapa adesivo Branco
15 un



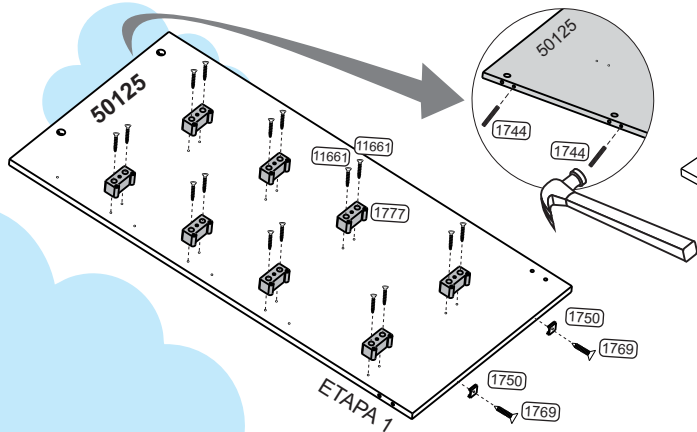
1759 - Tapa Parafuso Branco
04 un

ACESSÓRIOS



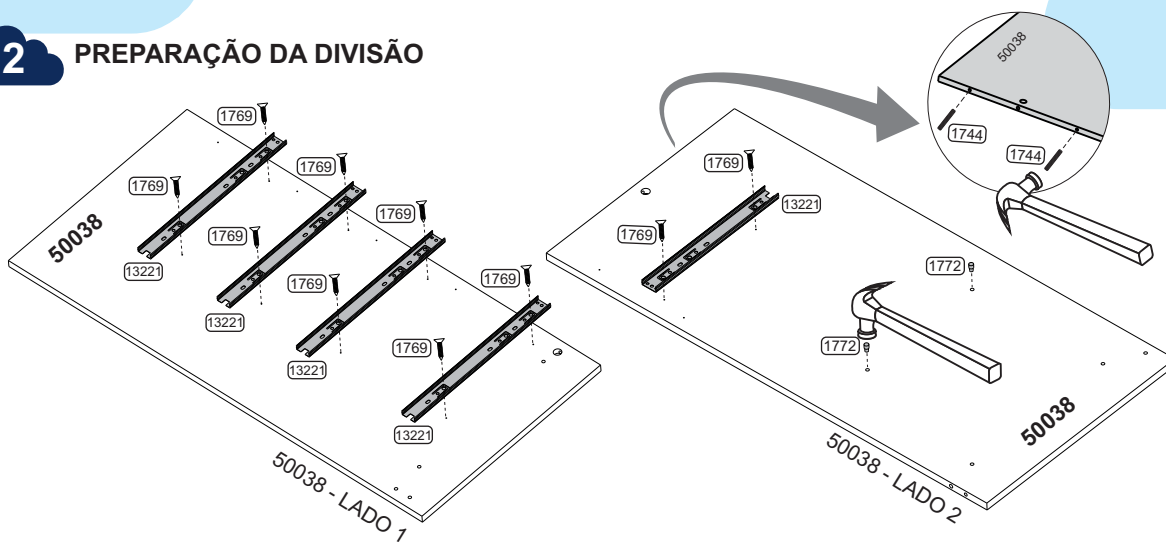
13221 - Corredeira Telescópica
300mm - 10 un

1 PREPARAÇÃO DA LATERAL ESQUERDA



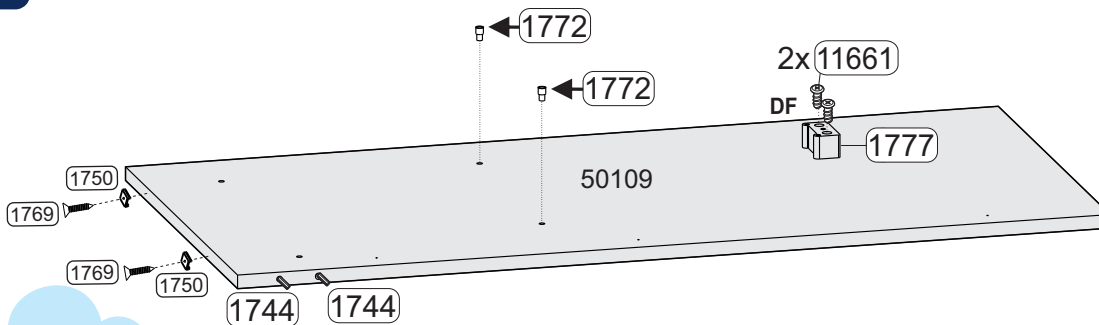
	1777
Distanciador corredeira	x08
	11661
Paraf. 4x14 Cab. Painela	x16
	1750
Sapata Plástica	x02
	1769
Paraf. Cab. Chata 3,5x12	x10
	1744
Cavilhas 6x40	x02
	13221
Corredeira Telescópica 300mm	X04

2 PREPARAÇÃO DA DIVISÃO



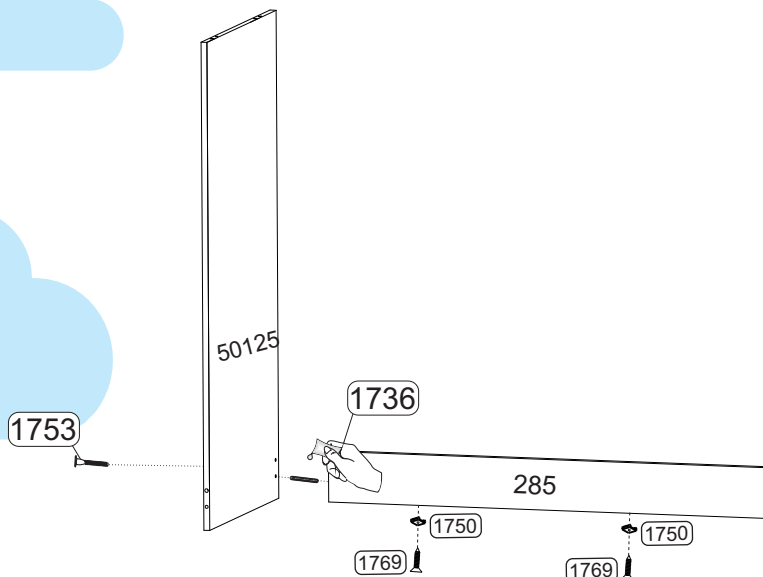
	1769
Paraf. Cab. Chata 3,5x12	X10
	1772
Suporte Prateleira Plástico	X02
	13221
Corredeira Telescópica 300mm	X05
	1744
Cavilhas 6x40	x02

3 PREPARAÇÃO DA LATERAL DIREITA



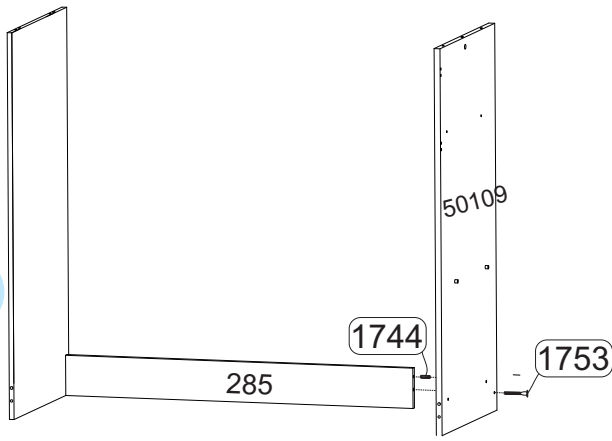
	11661
Parafuso 4x14 Pan.	x02
	1777
Distanciador Corredeira	X01
	1744
Cavilha 6x40	X04
	1772
Suporte Prateleira	X02
	1750
Sapata Plástica	x02
	1769
Paraf. Cab. Chata 3,5x12	x02

4



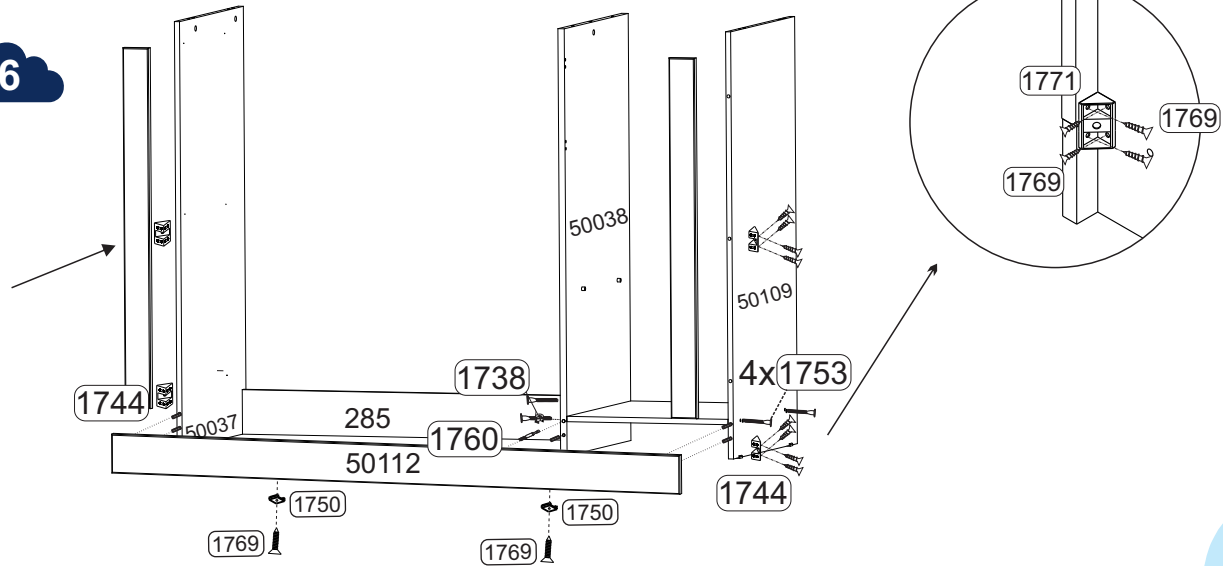
	1750
Sapata Plástica	x02
	1769
Paraf. Cab. Chata 3,5x12	X02
	1736
Sache de Cola	X01
	1759
Tampa Parafuso 13mm	X01
	1753
Parafuso soberto 5x40	X01
	1744
Cavilha 6x40	X01

5



	1753
Parafuso soberbo 5x40	X01
	1744
Cavilha 6x40	X01

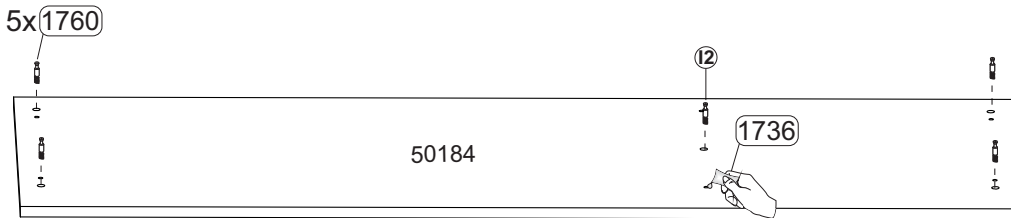
6



	1760
Parafuso minifix	X01
	1738
Tambor minifix 14,7 x 11mm	X01
	1738
Tambor minifix 14,7 x 11mm	X05
	1753
Parafuso soberbo 5x40	X04
	1771
Cantoneira Plástica of Tampa	X08
	1759
Tampa Parafuso 13mm	X02
	1769
Parafuso cabeça chata 3,5x12	X16
	1750
Sapata Plástica	X02
	1769
Paraf. Cab. Chata 3,5x12	X02

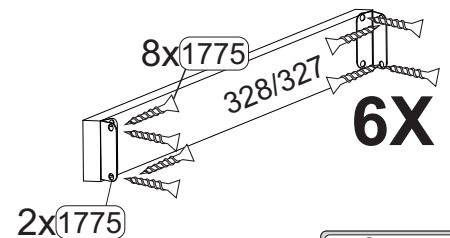
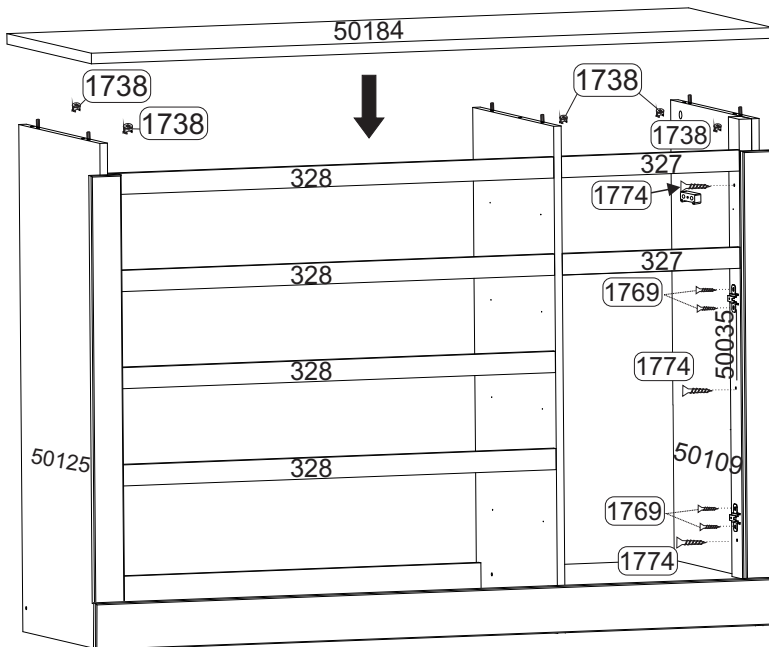
7

PREPARAÇÃO DO TAMPO



	1760
Parafuso minifix	X05

8

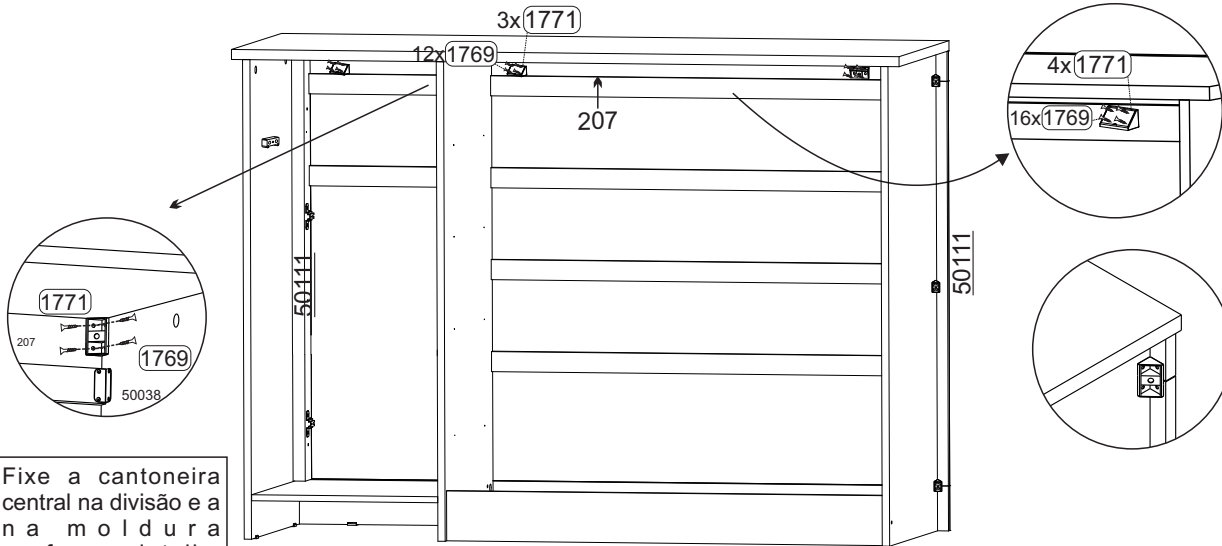


favor inserir acabamento da gaveta nesta etapa da montagem, utilizando cantoneira 04 furos.

	1769
Parafuso cabeça chata 3,5x12	X52
	1775
Cantoneira 4 furos	X12
	1770
Dobradilha de pressão 25mm	X02
	1774
Parafuso cabeça chata 4x35	X03
	1738
Tambor minifix 14,7 x 11mm	X05
	1758
Tampa Parafuso 13mm	X05

9

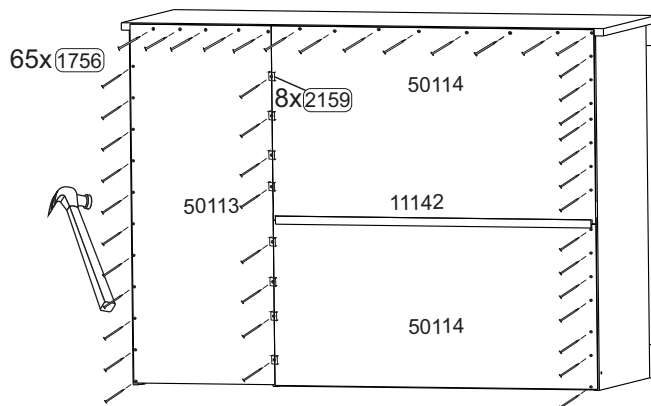
FIXAÇÃO DAS CANTONEIRAS (VISTA TRASEIRA)



Fixe a cantoneira central na divisão e a na moldura conforme detalhe

	1769
Parafuso cabeça chata 3,5x12	
	1771
CANTONEIRA COM TAMPA	
	X03

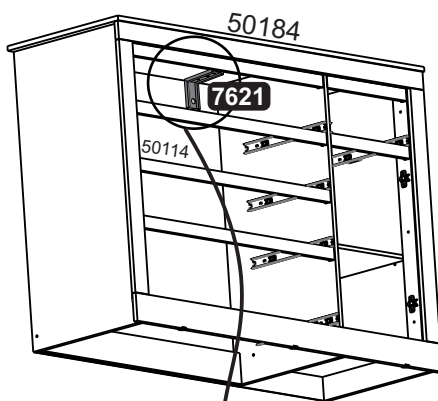
10



	2159
Fixador Metálico	
	X08
	1756
Prego 8x8	
	x65

11 KIT ANTI-TOMBAMENTO

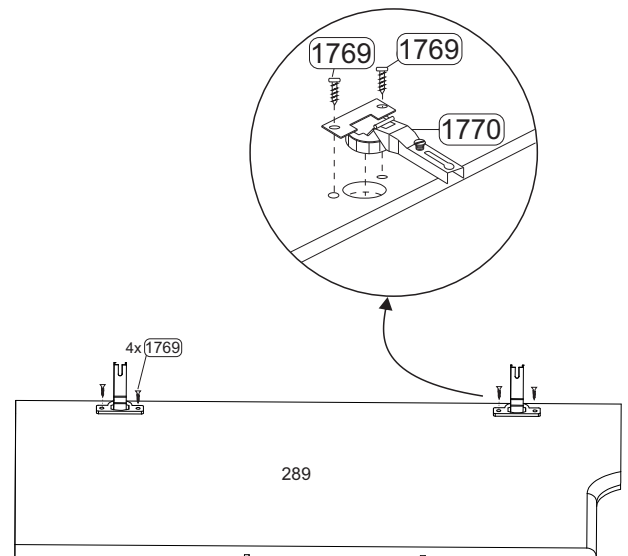
ITEM OBRIGATÓRIO
O USUÁRIO ASSUME TOTAL RESPONSABILIDADE PELA NÃO UTILIZAÇÃO DO KIT DE SEGURANÇA.



	7621
1º ETAPA: FIXE A CANTONEIRA NO TAMPO DA CÔMODA (50184)	
	1769
	7621
2º ETAPA: FIXE NA PAREDE. FAÇA UM FURO PELA PEÇA 50114.	
	2767
	7622
Cantoneira metálica	
	X01

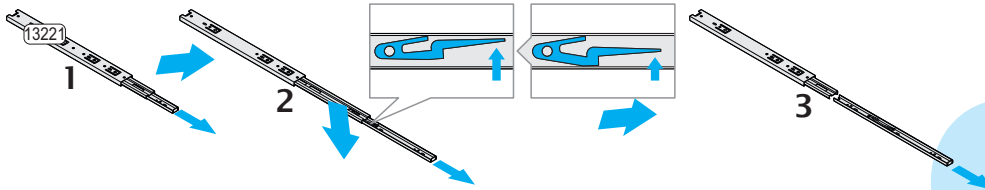
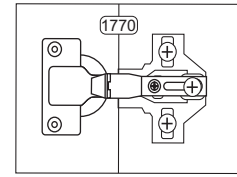
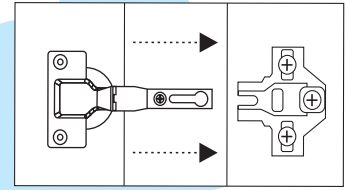
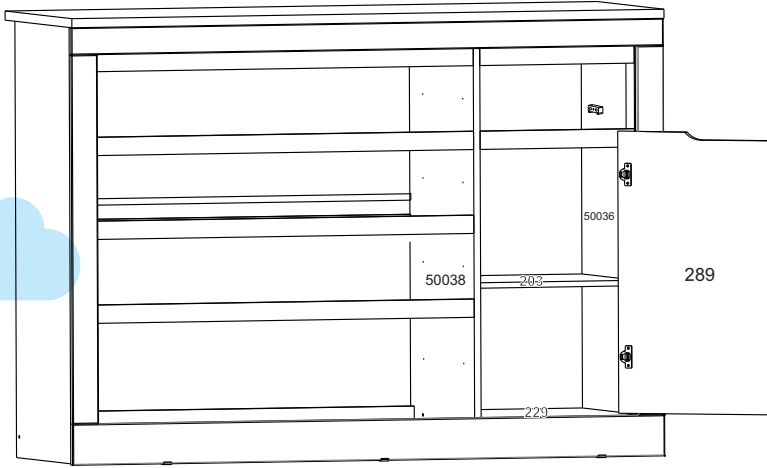
	2767
Bucha de parede	
	X01
	1769
Paraf. Cab. Ch. 3,5x12	
	X02
	7622
Paraf. Flangeado 5x40	
	X01
	7621
Cantoneira metálica	
	X01

12

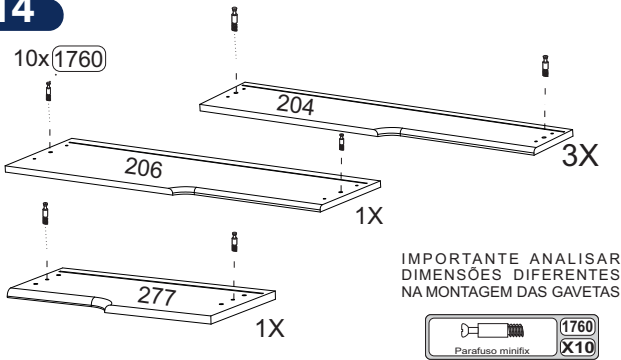


	1769
Parafuso cabeça chata 3,5x12	
	X04
	1770
Dobradiça de pressão 25mm (Super Alta)	
	X02

13



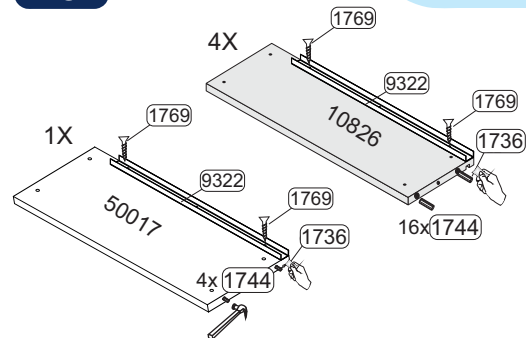
14



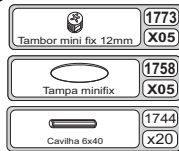
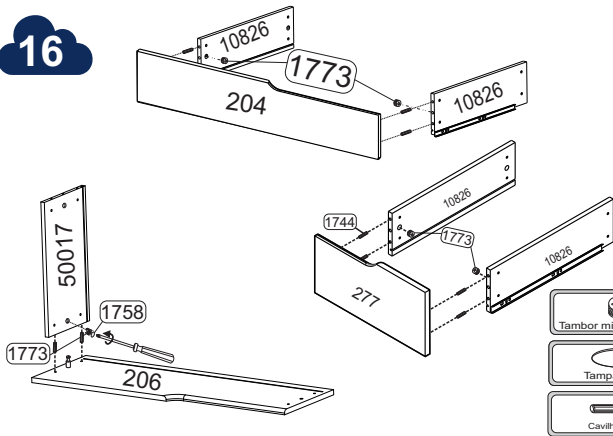
IMPORTANTE ANALISAR DIMENSÕES DIFERENTES NA MONTAGEM DAS GAVETAS



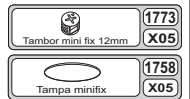
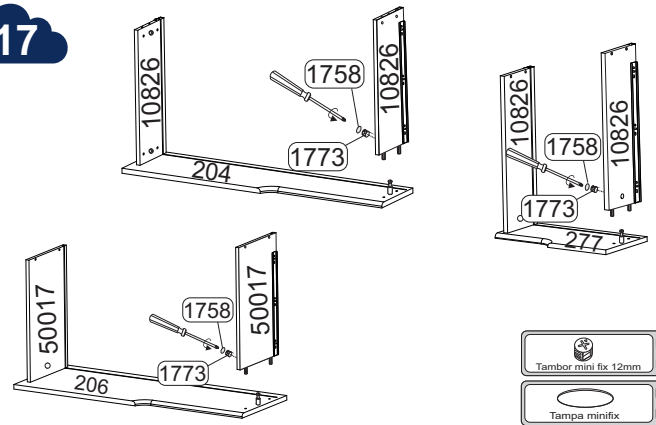
15



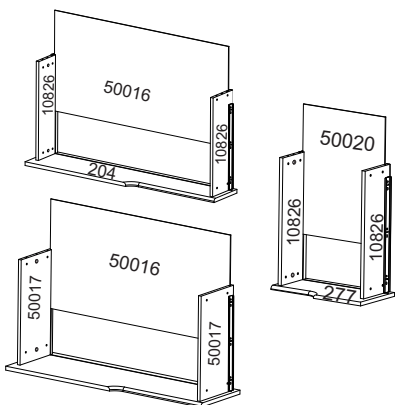
16



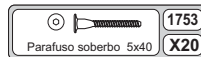
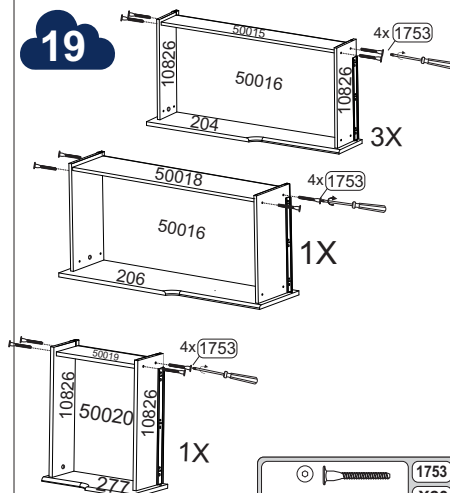
17



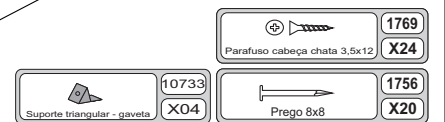
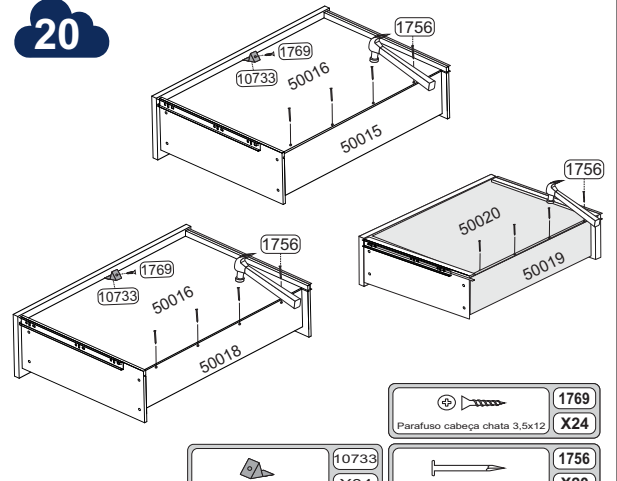
18



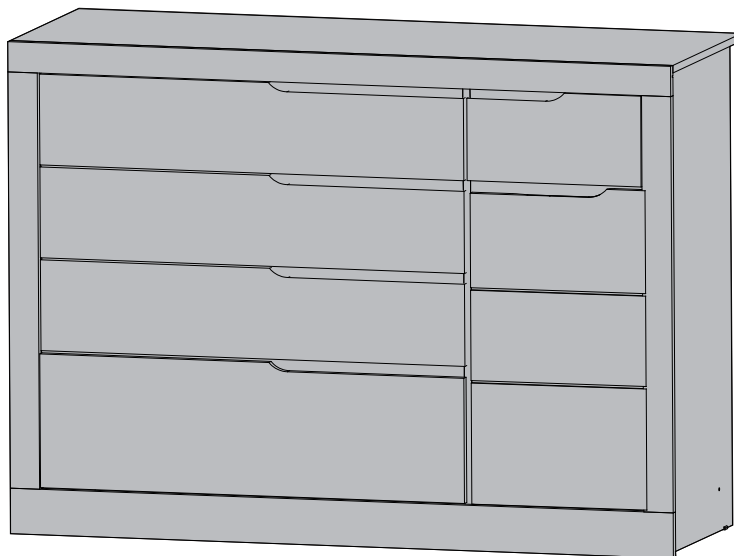
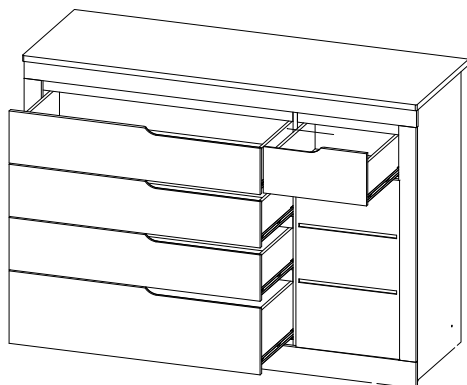
19



20



RECOMENDA-SE A INSERÇÃO DAS GAVETAS APÓS A MONTAGEM COMPLETA DO PRODUTO



TERMOS DE GARANTIA DO PRODUTO

Parabéns por adquirir nosso produto, fabricado especialmente para você cliente, com carinho e responsabilidade para seu conforto e sobretudo, para sua segurança!

Condições para acesso à garantia do produto:

- 1) A garantia fornecida pela fabricante é de 90 (noventa dias), com início a partir da data da entrega do produto, a você consumidor final, nos termos do parágrafo único do artigo 26 do Código de Defesa do Consumidor.
- 2) É imprescindível que se apresente a nota fiscal de compra do produto para qualquer reclamação ou solicitação junto ao lojista ou à fabricante.
- 3) Os casos cobertos pela garantia são vícios ou defeitos decorrentes exclusivamente da fabricação, nos termos dos artigos 12 e 18 do Código de Defesa do Consumidor. Neste caso, em se caracterizando defeito exclusivo de fabricação devidamente comprovado, todas as despesas de envio e recebimento de peças/ acessórios ou produto serão realizadas pela fabricante.
- 4) Ao receber o produto, confira se a embalagem se encontra em perfeito estado, caso não esteja, documente tal fato através de fotografias.
- 5) Ao abrir a caixa do produto, verifique atentamente: o manual de montagem, todas as peças do produto e se as mesmas estão em perfeito estado.
- 6) Caso haja algum item danificado ou em desacordo com o manual de montagem, entre em contato diretamente com o lojista,

documentando por escrito e anexando fotografias detalhadas do ocorrido, bem como, interrompa imediatamente a montagem.

7) Além da comunicação com o lojista, solicitamos que seja também comunicada a fabricante através de cópia para o e-mail: assistencia@carolinamoveis.com.br

8) A responsabilidade pela montagem do produto é integralmente do consumidor. Caso o lojista disponibilize a montagem, ainda assim, a fabricante não se responsabiliza por erros e / ou montagem inadequada.

9) A fabricante em hipótese alguma se responsabiliza pelas montagens inadequadas que gerem ou possam gerar danos ao produto, como por exemplo: parafusos ou buchas inseridos em local inadequado; uso de ferramentas inadequadas, apertos mais fortes que o necessário; peças inseridas em posições divergentes ao que determina o manual de montagem; dentre outros.

10) A solicitação de eventuais peças e ou componentes para reposição de eventual necessidade, deverão ser solicitadas conforme código de identificação individual de cada peça ou componente, conforme contido no respectivo manual de montagem. A falta de identificação correta das peças/componentes conforme recomendado no manual de montagem, impossibilita a reposição correta do que está sendo solicitado.

11) A fabricante não se responsabiliza por informações fornecidas pelo consumidor à fabricante que estejam incorretas, falhas e / ou com ausência dos documentos solicitados.

12) O pedido de assistência técnica e o início da contagem do prazo para a execução da assistência, somente terá início após a conferência de todos os documentos solicitados e das informações completas, de modo que será encaminhado ao consumidor um e-mail de confirmação.

Perda do direito à garantia:

- 1) Montagem inadequada, em desacordo com o manual de montagem, tais como: a utilização de componentes ou acessórios não disponibilizados pela Fabricante;
- 2) Deixar o produto exposto diretamente aos raios solares e ao excesso de umidade.
- 3) A utilização de produtos de limpeza corrosivos e/ ou à base de gasolina, querosene ou etanol, amoníacos, água sanitária, ácido ou equivalentes;
- 4) A utilização de objetos cortantes;
- 5) A utilização de sobrepeso no produto, conforme orientação do manual de montagem, caracterizando mal uso por parte do consumidor.
- 6) Mal uso ou uso indevido por parte do consumidor e o desgaste natural do produto.
- 7) **ATENÇÃO:** No caso de perda da garantia por qualquer das situações acima identificadas, a fabricante irá realizar após a solicitação formal, o fornecimento da peça/ acessório necessário mediante o pagamento por parte do consumidor do valor correspondente à peça, ficando também a cargo do consumidor as despesas referentes ao frete de envio.