

## IMPORTANTE LER COM ATENÇÃO E GUARDAR PARA EVENTUAIS CONSULTAS

### RECOMENDAÇÕES PARA USO E CONSERVAÇÃO:

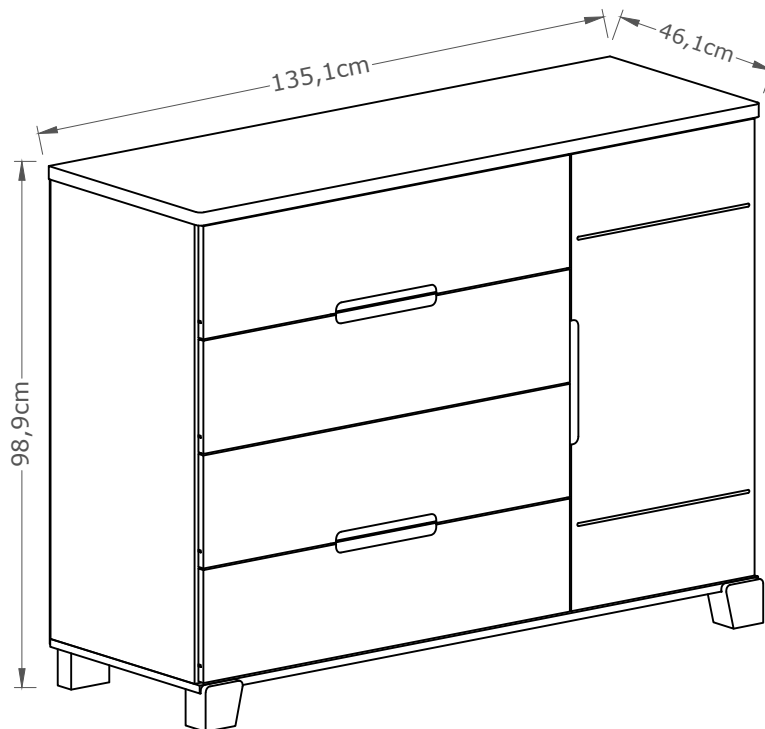
- Não expor o móvel diretamente à luz solar e à umidade excessiva. Para limpeza, utilizar apenas flanela seca ou levemente umedecida em água.
- **Não utilizar produtos químicos, abrasivos e solventes.**
- **Nunca utilizar quaisquer partes da cômoda como apoio para escalar o próprio móvel ou a parede.**
- **Para evitar tombamento acidental, recomenda-se fixar a cômoda na parede, utilizando o kit anti-tombamento incluso nos acessórios do produto.**
- Não utilizar o móvel se alguma parte estiver quebrada, danificada ou faltando. Usar somente peças de reposição fornecidas ou recomendadas pelo fabricante.
- Pesos máximos recomendados:  
5 kg em cada gaveta; 4 kg em cada Prateleira móvel no nicho com porta; e 8 kg no tampo (os valores indicados consideram pesos estáticos, uniformemente distribuídos sobre as peças).

### ORIENTAÇÕES:

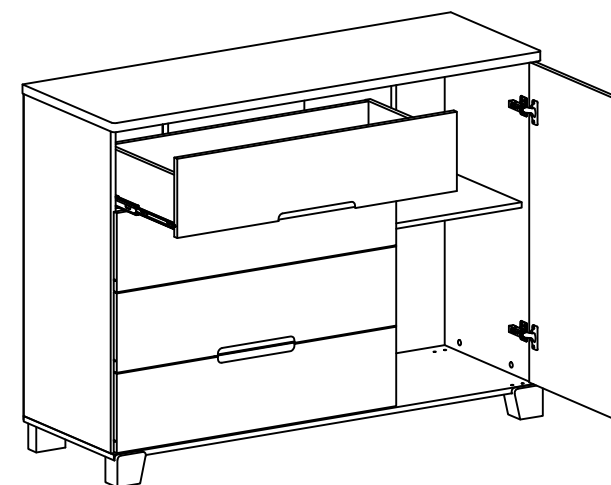
- Utilizar a cômoda somente quando estiver totalmente montada, conforme as instruções deste Manual.
- As conexões de montagem devem ser adequadamente apertadas, regularmente verificadas no decorrer do uso e, se necessário, reapertadas.
- Instalar e utilizar o móvel sobre piso horizontal, regular e nivelado. Pisos desnivelados e irregulares podem desestabilizar o móvel, danificar os pés e causar deformação e outros problemas nas peças, além de dificultar ou mesmo impossibilitar o alinhamento, a abertura e o fechamento da porta e das gavetas. Certificar-se do nivelamento e da regularidade do piso sobre o qual o móvel será instalado, assegurando adequação de funcionalidade e de uso e manutenção das condições de garantia do produto.
- Para movimentar a cômoda, recomenda-se remover os materiais e objetos que estejam nas gavetas ou sobre as prateleiras, aliviando o peso e evitando quedas e danos aos materiais e objetos e ao próprio móvel; recomenda-se também não arrastar o móvel sobre o piso, evitando danos aos pés e ao piso.
- Se algum componente ou acessório apresentar defeito, procurar Assistência Técnica especializada junto ao vendedor do produto e não realizar consertos caseiros.

### GARANTIA:

Este produto tem Garantia de 90 dias contra defeitos de fabricação, conforme o Artigo 26, inciso II do Código de Defesa do Consumidor. O direito à assistência técnica e à substituição do produto ou de partes dele é assegurado, dentro do período de garantia, desde que observadas as instruções de montagem, instalação e conservação constantes deste manual e mediante a apresentação da Nota Fiscal de compra. Não são cobertos pela garantia legal o desgaste natural do móvel e problemas decorrentes de montagem incorreta e de uso inadequado.

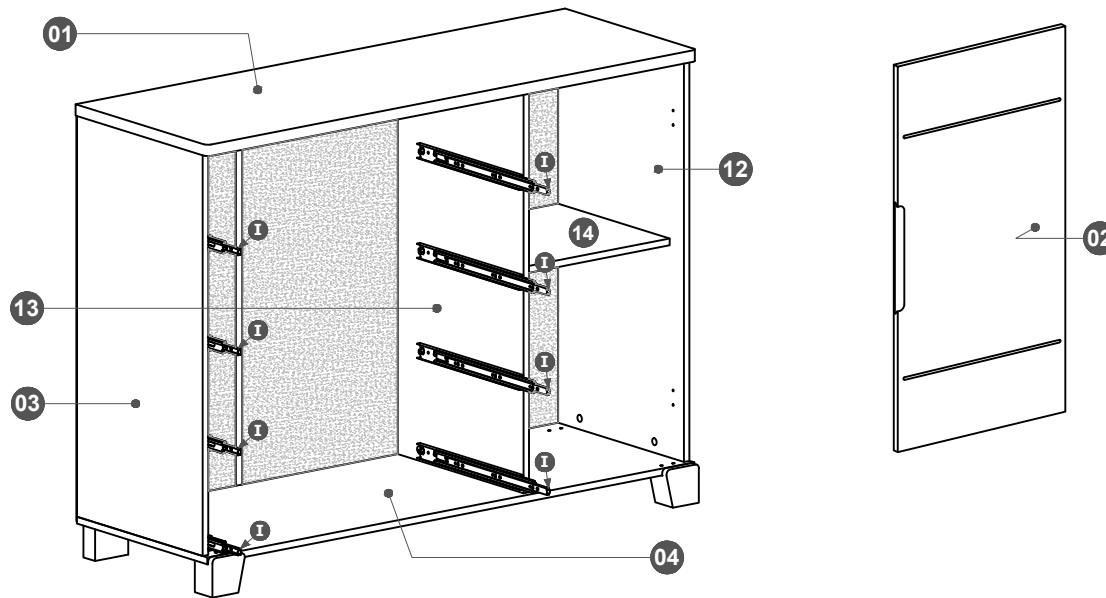


### CONFIGURAÇÃO INTERNA



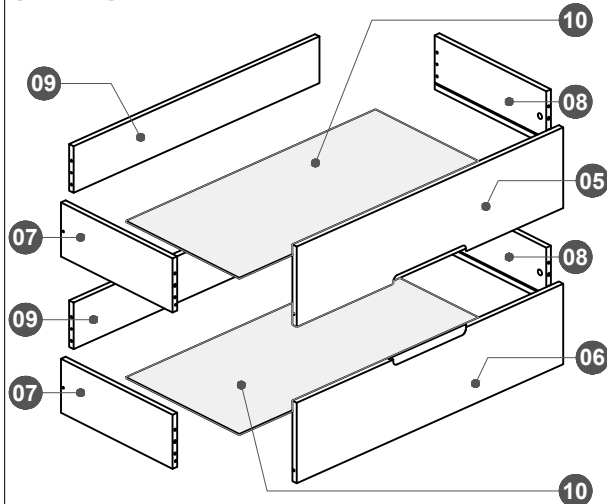
# CÔMODA SAPATEIRA LUNA 1P4G

## IDENTIFICAÇÃO DOS COMPONENTES

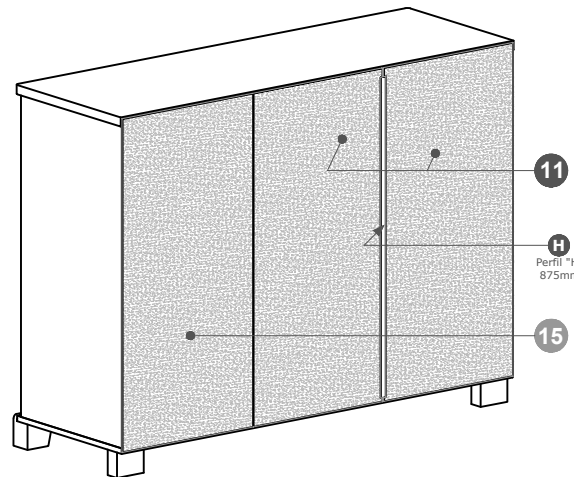


ID	Descrição	Qtde.	Dimensões (mm)	Material
01	Tampo	1	1326 x 450 x 25	MDF
02	Porta	1	873 x 432 x 15	MDF
03	Lateral Esquerda	1	879 x 430 x 15	MDF
04	Base	1	1318 x 446 x 15	MDF
05	Frente de Gaveta Superior	2	865 x 216 x 15	MDF
06	Frente de Gaveta Inferior	2	865 x 216 x 15	MDF
07	Lateral Esquerda da Gaveta	4	384 x 145 x 15	MDF
08	Lateral Direita da Gaveta	4	384 x 145 x 15	MDF
09	Traseira da Gaveta	4	798 x 125 x 15	MDF
10	Fundo da Gaveta	4	810 x 390 x 2,8	MDF
11	Fundo Esquerdo	2	910 x 435 x 2,8	MDF
12	Lateral Direita	1	879 x 430 x 15	MDF
13	Divisória	1	879 x 430 x 15	MDF
14	Prateleira Movel	1	418 x 382 x 15	MDF
15	Fundo Direito	1	910 x 441 x 2,8	MDF
(H)	Perfil "H" 875mm	1	-	Plástico

### GAVETAS



### FUNDOS



### FERRAMENTAS RECOMENDADAS

**IMPORTANTE!**  
 Ferramentas para a montagem não inclusas e não fornecidas com o produto.  
**Recomenda-se o uso de ferramentas manuais para a montagem.**  
 No caso de uso de parafusadeira, iniciar com regulagem de torque do equipamento na escala mínima, evitando danificar a cabeça e a rosca dos parafusos e as peças do produto.

Chaves de fenda simples e phillips, martelo, trena e parafusadeira/furadeira com ponteiros phillips e broca Ø8mm.



# CÔMODA SAPATEIRA LUNA 1P4G

## ACESSÓRIOS PARA MONTAGEM

<b>A</b> 44 un. Cavilha Ø6 x 30mm.	<b>B</b> 2 un. Sachê de cola.	<b>C</b> 1 un. Pé Madeira Direito Luna 90x85x60mm	<b>D</b> 1 un. Pé Madeira Esquerdo Luna 90x85x60mm	<b>E</b> 2 un. Pé Madeira Traseiro Luna 90x70x40mm
--	----------------------------------	---	--	--

<b>F</b> 1 un. Pé Madeira Central Luna 50x40x40mm	<b>G</b> 4 pares. Corrediça telescópica light 350mm	<b>H</b> 1 un. Perfil "H" 875mm, plástico	<b>I</b> 52 un. Parafuso 3,5 x 14mm cab. chata phs.
---	--	---	--

<b>J</b> 15 un. Parafuso 5,0 x 40mm estrutural cab. chata phs.	<b>K</b> 08 un. Parafuso 3,5 x 40mm estrutural cab. chata phs.	<b>L</b> 14 un. Pino Minifix Aço.	<b>M</b> 74 un. Prego 10 x 10 com cabeça.	<b>N</b> 14 un. Tambor Minifix Ø15x12mm.	<b>O</b> 08 un. Tampa Minifix Ø15mm.
--	--	---	---	--	--

<b>P</b> 02 un. Tampa Minifix Ø15mm.	<b>Q</b> 01 un. Bucha Niveladora F10.	<b>R</b> 2 un. Dobradiça Ø35mm Calço fixo Alta Slow	<b>S</b> 10 un. Junção para fundos	<b>T</b> 01 un. Nivelador Oitavado 22mm	<b>U</b> 4 un. Suporte Ø6 x 8mm para prateleira.
--	---	---	--	---	---

<b>V</b> 06 un. Tapa Furo Adesivo.	<b>KIT DIVISOR DE GAVETAS 798 X 368 X 78MM - REF. 754 (1 un.)</b>	<b>IMPORTANTE!</b> Verificar as medidas dos parafusos na escala ao lado ou com uma trena antes de aplicá-los nas peças.
--	---	--

<b>KIT ANTI-TOMBAMENTO REF. 3383 (1 un.)</b> Instalar sob o tampo da cômoda e fixar na parede.		
---	--	--

## 1.º PASSO

<b>A</b> 32 un. Cavilha Ø6 x 30mm.	<b>B</b> 2 un. Sachê de cola.	<b>G</b> 4 pares. Corrediça telescópica light 350mm Parte externa	<b>I</b> 24 un. Parafuso 3,5 x 14mm cab. chata phs.
<b>K</b> 08 un. Parafuso 3,5 x 40mm estrutural cab. chata phs.	<b>L</b> 08 un. Pino Minifix Aço.	<b>M</b> 24 un. Prego 10 x 10 com cabeça.	<b>N</b> 08 un. Tambor Minifix Ø15x12mm.
<b>O</b> 08 un. Tampa Minifix Ø15mm.			

- Montagem/Preparação das gavetas Superior:**
- Fixar as Laterais (07) e (08) no Painel traseiro da gaveta (09) com cavilhas (A) e Cola e com parafusos 3,5 x 40mm (J).
  - Fixar a Frente da Gaveta (05) nas Laterais (07) e (08) com cavilhas (A) e cola e com dispositivos Minifix (L)+(N). Aplicar as tampas (O).
  - Fixar a parte interna das corrediças (G) nas laterais (07) e (08), alinhando-as pela borda inferior e aplicando os parafusos 3,5 x 14mm (I).
  - Encaixar o Fundo (10) no canal das laterais (07) e (08) e do Frente da gaveta (05) fixar com o Prego (M).
- Montagem/Preparação das gavetas Inferior:**
- Fixar as Laterais (07) e (08) no Painel traseiro da gaveta (09) com cavilhas (A) e Cola e com parafusos 3,5 x 40mm (J).
  - Fixar a Frente da Gaveta (06) nas Laterais (07) e (08) com cavilhas (A) e cola e com dispositivos Minifix (L)+(N). Aplicar as tampas (O).
  - Fixar a parte interna das corrediças (G) nas laterais (07) e (08), alinhando-as pela borda inferior e aplicando os parafusos 3,5 x 14mm (I).
  - Encaixar o Fundo (10) no canal das laterais (07) e (08) e do Frente da gaveta (06) fixar com o Prego (M).

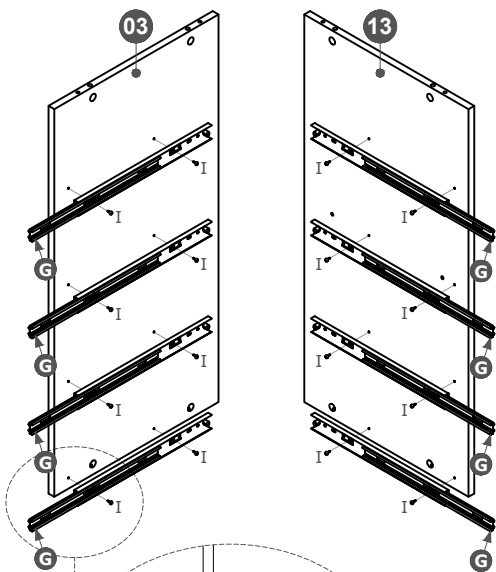
• Proceder conforme as indicações deste 1.º PASSO para a montagem de cada uma das quatro gavetas.

# CÔMODA SAPATEIRA LUNA 1P4G

## 2.º PASSO

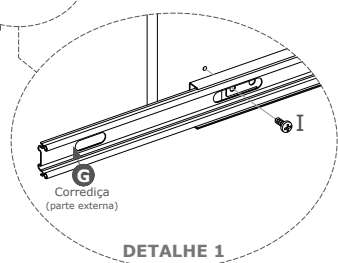
**G** 4 pares.  
Corrediça telescópica light 350mm

**I** 16 un.  
Parafuso 3,5 x 14mm cab. chata phs.



**Preparação da Lateral esquerda (03), e da Divisória (13):**

- Fixar a parte externa das corrediças telescópicas (G) na Lateral esquerda (03) e na Divisória (13) com parafusos 3,5 x 14mm (I), conforme DETALHE 1.



## 3.º PASSO

**C** 1 un.  
Pé Madeira Direito Luna 90x85x60mm

**D** 1 un.  
Pé Madeira Esquerdo Luna 90x85x60mm

**E** 2 un.  
Pé Madeira Traseiro Luna 90x70x40mm

**F** 1 un.  
Pé Madeira Central Luna 50x40x40mm

**Q** 01 un.  
Buchas Niveladora F10.

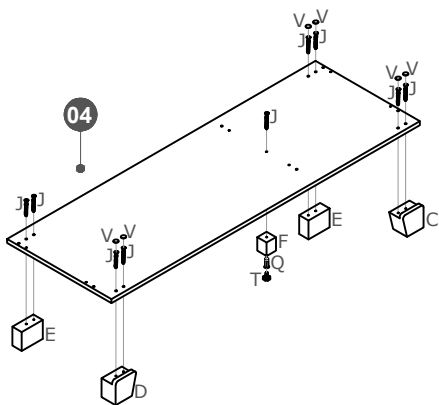
**T** 01 un.  
Nivelador Oitavado 22mm

**J** 9 un.  
Parafuso 5,0 x 40mm estrutural cab. chata phs.

**V** 06 un.  
Tapa Furo Adesivo.

**Preparação da base (04) com os pés (C, D, E e F):**

- Fixar pés (C), (D), (E) e (F) na Base (04) com parafusos 7,0 x 50mm (J).



## 4.º PASSO

**A** 12 un.  
Cavilha Ø6 x 30mm.

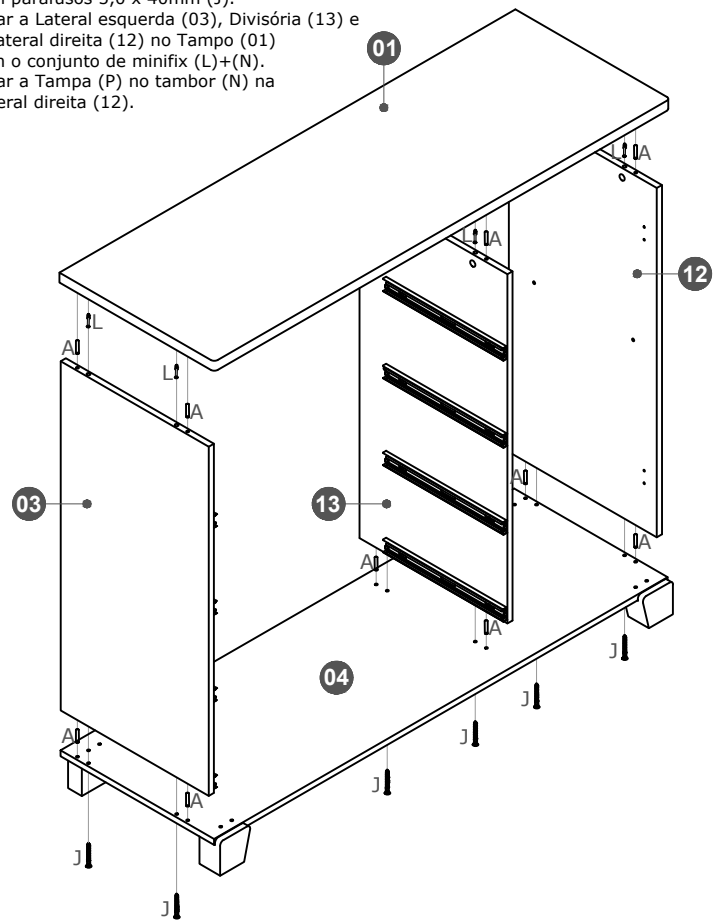
**J** 06 un.  
Parafuso 5,0 x 40mm estrutural cab. chata phs.

**L** 06 un.  
Pino Minifix Aço.

**N** 06 un.  
Tambor Minifix Ø15x12mm.

**P** 02 un.  
Tampa Minifix Ø15mm.

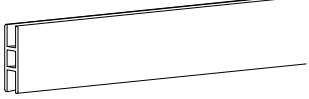
- Fixar a Lateral esquerda (03), Divisória (13) e a Lateral direita (12) na base (04) com parafusos 5,0 x 40mm (J).
- Fixar a Lateral esquerda (03), Divisória (13) e a Lateral direita (12) no Tampo (01) com o conjunto de minifix (L)+(N).
- Fixar a Tampa (P) no tambor (N) na Lateral direita (12).



# CÔMODA SAPATEIRA LUNA 1P4G

## 5.º PASSO

**H** 1 un.  
Perfil "H" 875mm, plástico



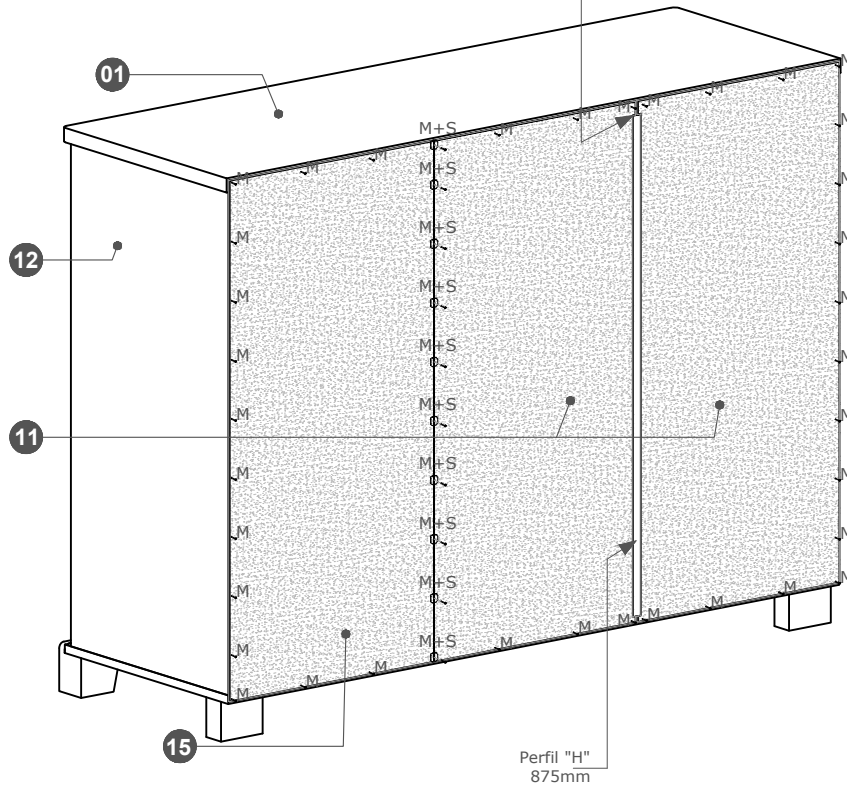
**S** 10 un.  
Junção para fundos



**M** 50 un.  
Prego 8 x 8 com cabeça.



Espaço/passagem para parafuso do suporte anti-tombamento (ver 7.º PASSO)



### Fixação dos Fundos (11) e (15):

**IMPORTANTE!**  
Verificar o esquadro da cômoda antes de finalizar a fixação dos Fundos.

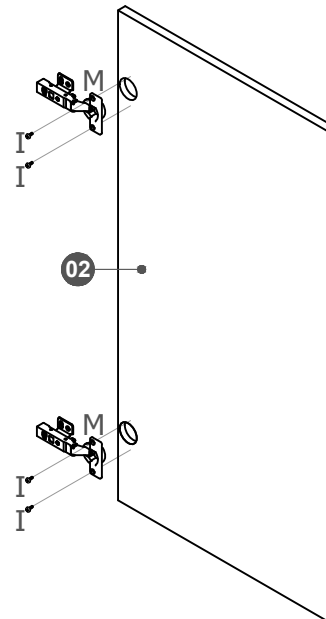
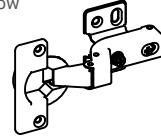
- Fixar os Fundos (11) e (15) atrás da cômoda com perfil "H" 875mm, junções metálicas (S) e pregos (M), aplicando-os nas posições indicadas no desenho.

## 6.º PASSO

**I** 4 un.  
Parafuso 3,5 x 14mm cab. Chata. phs.



**R** 2 un.  
Dobradiça Ø35mm Calço fixo Alta Slow



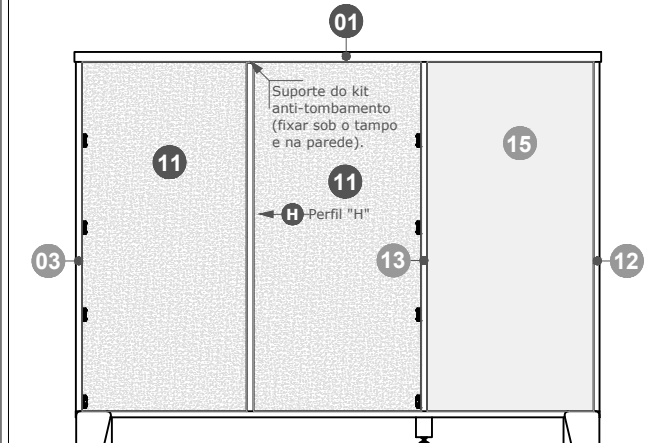
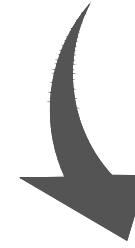
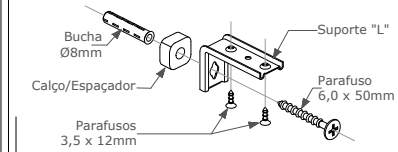
### Preparação da Porta (02):

- Fixar as dobradiças (R) na Porta (02) com parafusos 3,5 x 14mm (I).

## 7.º PASSO

### KIT ANTI-TOMBAMENTO REF. 3383 (1 un.)

Fixar sob o tampo da cômoda e na parede.



### Fixação da cômoda na parede (com suporte anti-tombamento):

**IMPORTANTE!**  
Ao fixar a Cômoda na parede, verificar e certificar-se do esquadro do móvel, evitando qualquer torção ou desnível que possam dificultar a instalação, o alinhamento e a abertura ou o fechamento das gavetas e da porta.

- Posicionar a Cômoda no local desejado e fixá-la à parede com os acessórios do Kit anti-tombamento, seguindo as instruções que acompanham o kit.

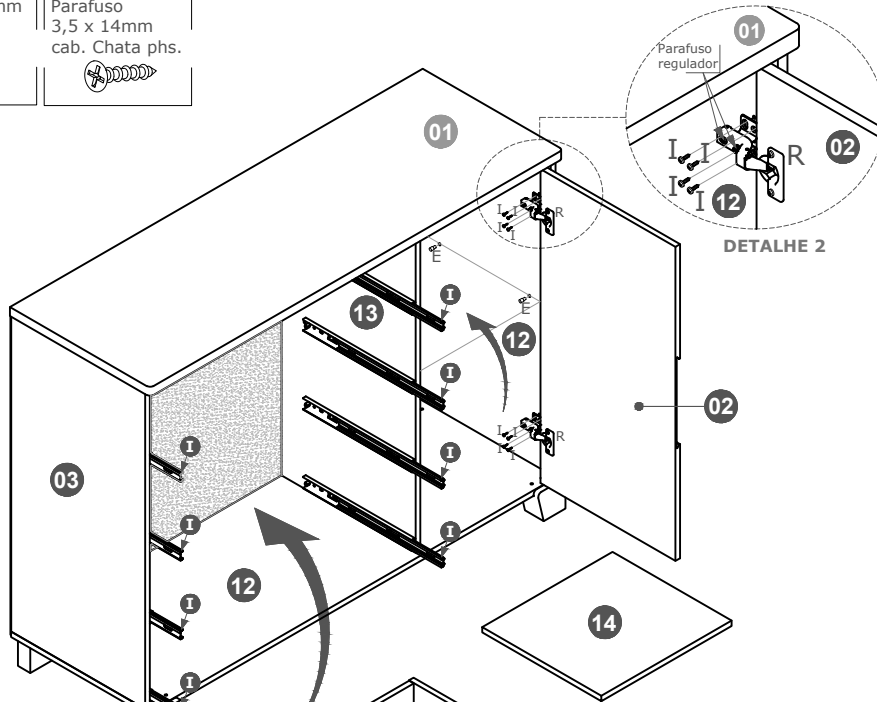
# CÔMODA SAPATEIRA LUNA 1P4G

## 9.º PASSO

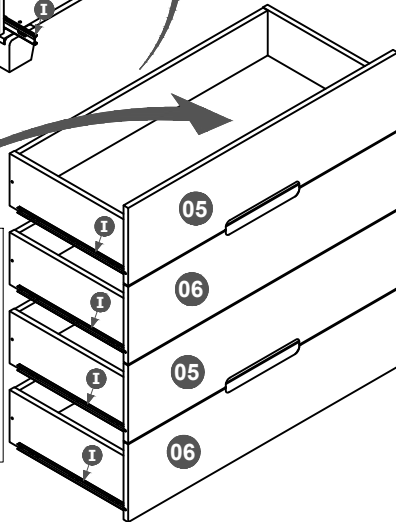
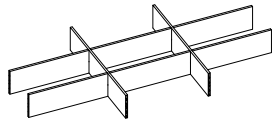
**U** 4 un.  
Suporte Ø6 x 8mm  
para prateleira.



**I** 8 un.  
Parafuso  
3,5 x 14mm  
cab. Chata phs.



**KIT DIVISOR DE GAVETAS**  
798 X 368 X 78MM - REF.  
754 (1 un.)



### Instalação das Prateleiras móveis (14), da Porta (02) e das gavetas:

- Aplicar os suportes-pinos (U) na Lateral direita (12) e na Divisória (13) e instalar sobre eles uma das Prateleiras (14).
- Com as quatro gavetas já montadas (ver 1.º PASSO), instalar cada uma delas acoplando as corredeiras telescópicas (I) de modo que deslizem suavemente.
- Fixar as dobradiças (R) da Porta (02) na lateral direita (12) conforme o DETALHE 4. Utilizar estes parafusos fixador e regulador para encaixar, fixar e regular as dobradiças e alinhar a Porta.