

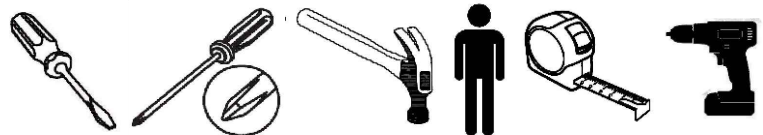
**Recomendações de uso do móvel**

- Não deixe o produto exposto a raios solares, excesso de umidade ou água.
- Não utilize qualquer produto derivado de petróleo, como querosene, thinner, gasolina, amoníacos, ácido ou equivalentes para a limpeza do móvel.
- Para limpeza, utilize pano macio levemente umedecido ou produtos indicados para limpeza de móveis, como lustra móveis ou equivalentes.
- Peso Maximo Recomendados  
 8 kg em cada Gaveta  
 8 kg sobre o Tampo
- Para movimentar o Móvel, deve-se retirar os objetos de dentro aliviando o peso evitando danos.
- Pisos Desnivelados e irregulares, comprometem a estabilidade e esquadro do Móvel, podendo causar o empenamento nas peças, dificuldade de regular e alinhar as gavetas.
- Nunca abrir todas as gavetas ao mesmo tempo e nem utilizá-las ou qualquer parte do produto como apoio ou degraus para escalar o móvel ou parede.**
- Garantia de 90 dias legais, conforme artigo 26 da lei 8.078.-1990.
- O desgaste natural do móvel, problemas decorrentes da montagem inadequada, não são cobertos pela garantia

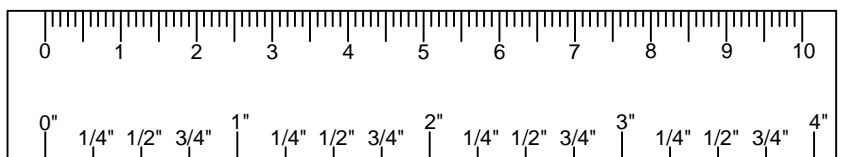
**IMPORTANTE!** Ferramentas nesseçarias ou recomendadas para a montagem não inclusas e não fornecidas com o produto.

Recomenda-se o uso de ferramentas manuais.

No caso de uso de parafusadeira, iniciar o com regulagem de torquedo equipamento na escala mínima, evitando espanar as roscas e danificar as peças

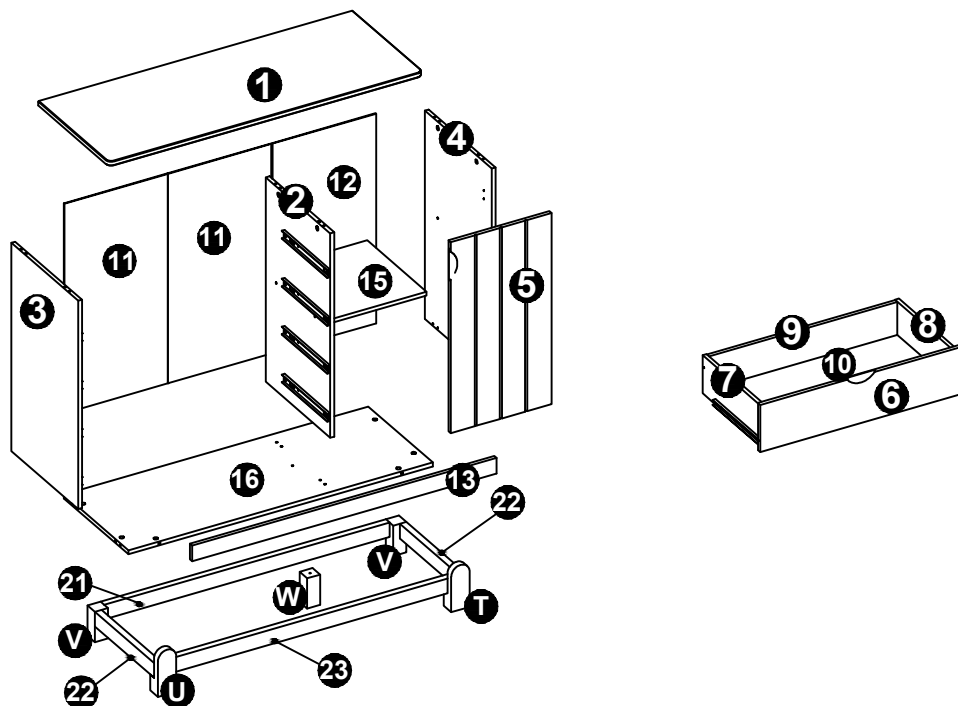


**IMPORTANTE!** Verifique os Parafusos na escala antes de aplica-los nas peças.



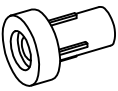
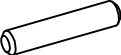

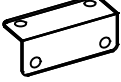

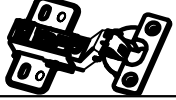

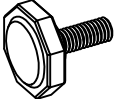


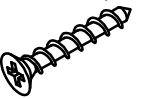
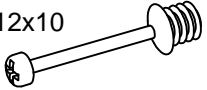
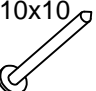





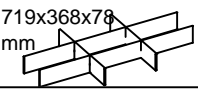


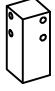

# CÔMODA SAPATEIRA 4G LOTUS

## IDENTIFICAÇÃO DOS COMPONENTES



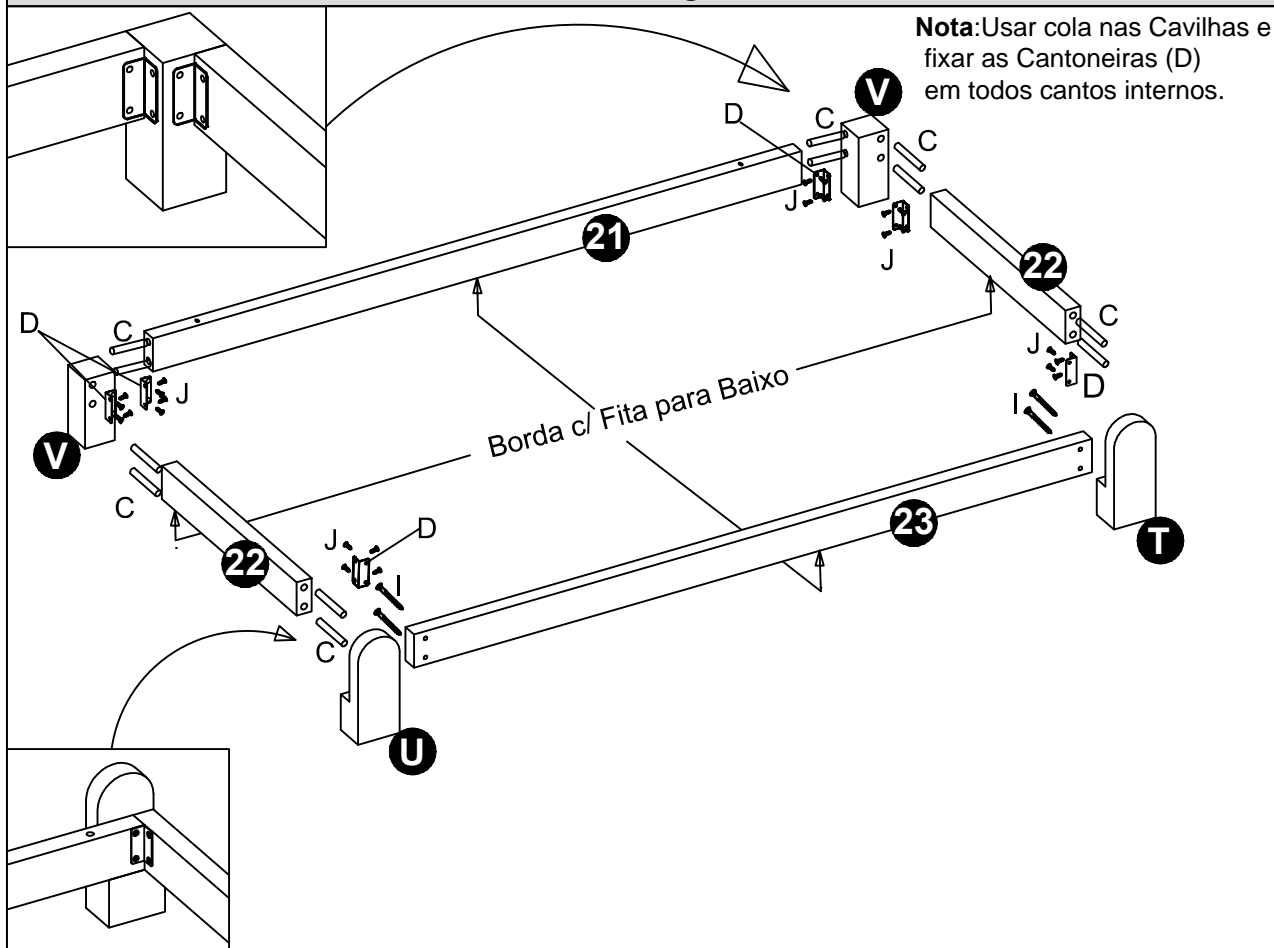
Nº ID	DESCRIÇÃO	QUANTIDADE	DIMENSÕES(mm)	MATERIAL
1	Tampo	1	1200x450x18	MDF
2	Divisória	1	780x425x15	MDF
3	Lateral Esquerda	1	795x442x15	MDF
4	Lateral Direita	1	795x442x15	MDF
5	Porta	1	729x385x15	MDF
6	Frente da Gaveta	4	769x180x15	MDF
7	Lateral Esquerda da Gaveta	4	384x145x15	MDF
8	Lateral Direita da Gaveta	4	384x145x15	MDF
9	Traseiro da Gaveta	4	719x125x15	MDF
10	Fundo da Gaveta	4	734x390x2,8	MDF
11	Traseiro do Gaveteiro	2	810x395x2,8	MDF
12	Traseiro da Sapateira	1	810x395x2,8	MDF
13	Frente do Rodapé	1	1162x60x15	MDF
15	Prateleira Móvel	1	392x373x15	MDF
16	Base	1	1162x427x15	MDF
21	Barra Traseira dos Pés	1	1088x56x25	MDF
22	Barra Lateral dos Pés	2	388x56x25	MDF
23	Barra Dianteira dos Pés	1	1138x56x25	MDF

## IDENTIFICAÇÃO DE ACESSÓRIOS

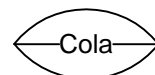
A 01 un. Buchas Niveladoras 	B 46 un. Cavilha 6x30 	C 12 un. Cavilha 10x50 	D 12 un. Cantoneira metálica 	E 04 un. Corrediça Telescópica 350mm 	F 02 un. Dobradilha Slow Ø35mm 	
G 06 un. Junção do Traseiro 	H 01 un. Nivelador Oitavado 	I 07 un. Parafuso Estrutural 5x40 	J 92 un. Parafuso 3,5x12 	K 08 un. Parafuso 3,5x40 	L 21 un. Pino Mini Fix 12x10 	
M 100 un. Prego 10x10 	N 08 un. Tampa Mini Fix Bca 	O 21 un. Tambor Minifix 	P 02 un. Sachet de Cola 	Q 04 un. Suporte Prateleira 6x8mm 	R 01 un. Perfil H 760 	S 01 un. Kit Divisor da Gaveta 719x368x78 mm 
T 01 un. Pé Direito Lotus 170x70x50 mm 	U 01 un. Pé Esquerdo Lotus 170x70x50 mm 	V 02 un. Pé Traseiro Lotus 116x50x50 mm 	W 01 un. Pé Central Lotus 100x40x40 mm 			

# CÔMODA SAPATEIRA LOTUS

## PASSO 1: Montagem do Quadro dos Pés



**P** 1 un.  
Sache de Cola



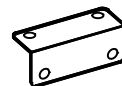
**I** 4 un.  
Parafuso 5x40



**C** 12 un.  
Cavilha 10x50



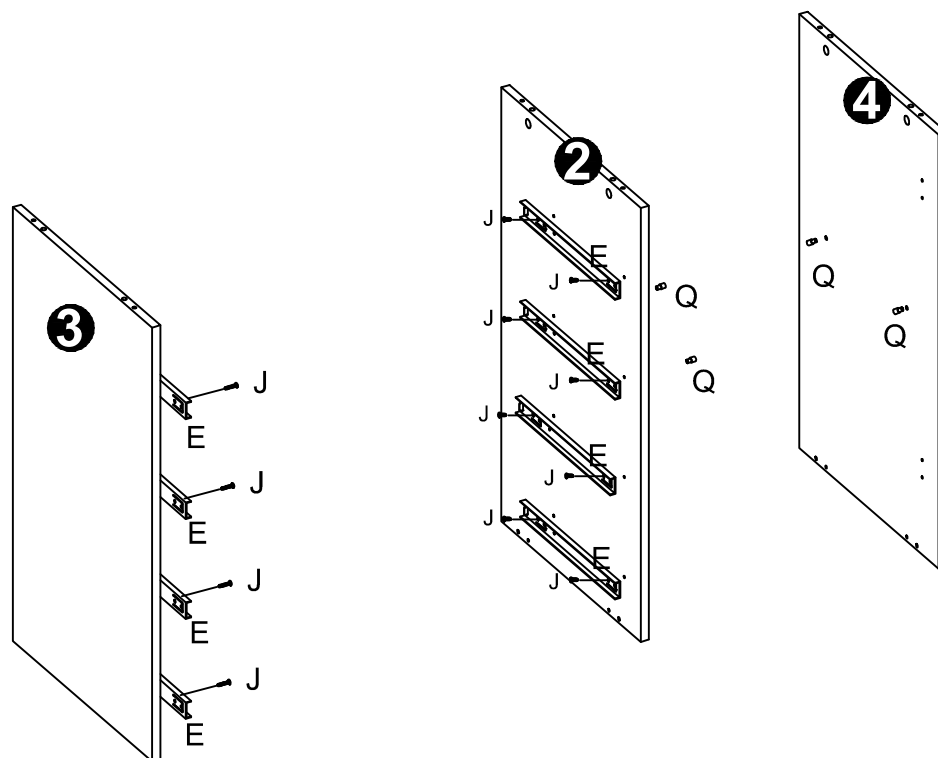
**D** 06 un.  
Cantoneira Metálica



**J** 24 un.  
Parafuso 3,5x12



## PASSO 2: Montagem das Corrediças e suporte prateleira nas Laterais



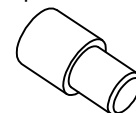
**E** 4 Pares  
Corrediça



**J** 16 un.  
Parafuso 3,5x12

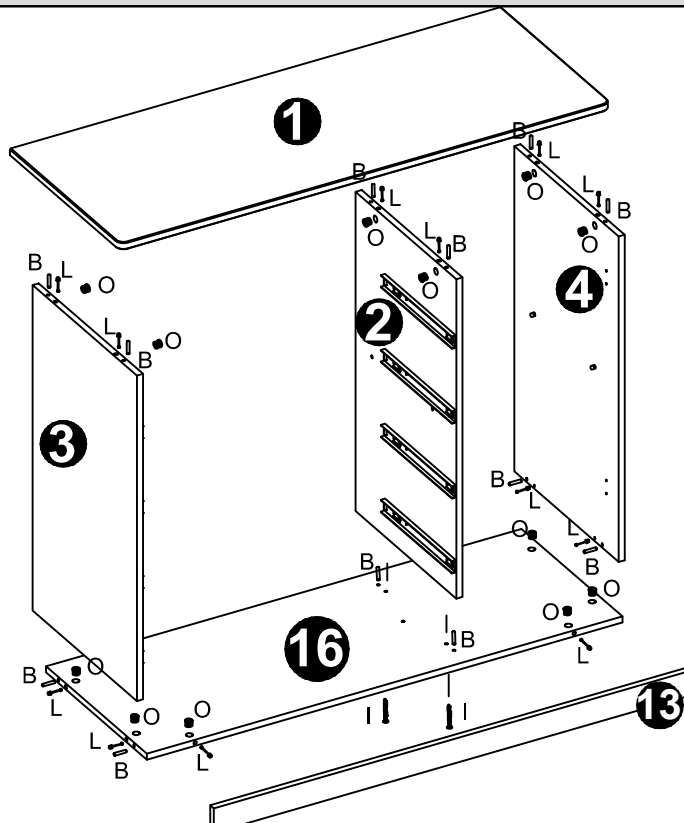


**Q** 04 un.  
Suporte Prateleira

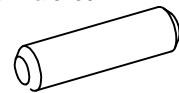


# CÔMODA SAPATEIRA 4G LOTUS

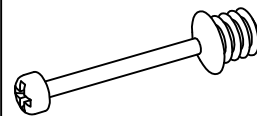
## PASSO 3: MONTAGEM DO TAMPO, BASE E FRENTE DO RODAPÉ



B 12 un.  
Cavilha 6x30



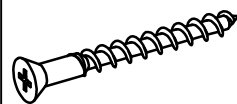
L 12 un.  
Pino Minifix 12x10



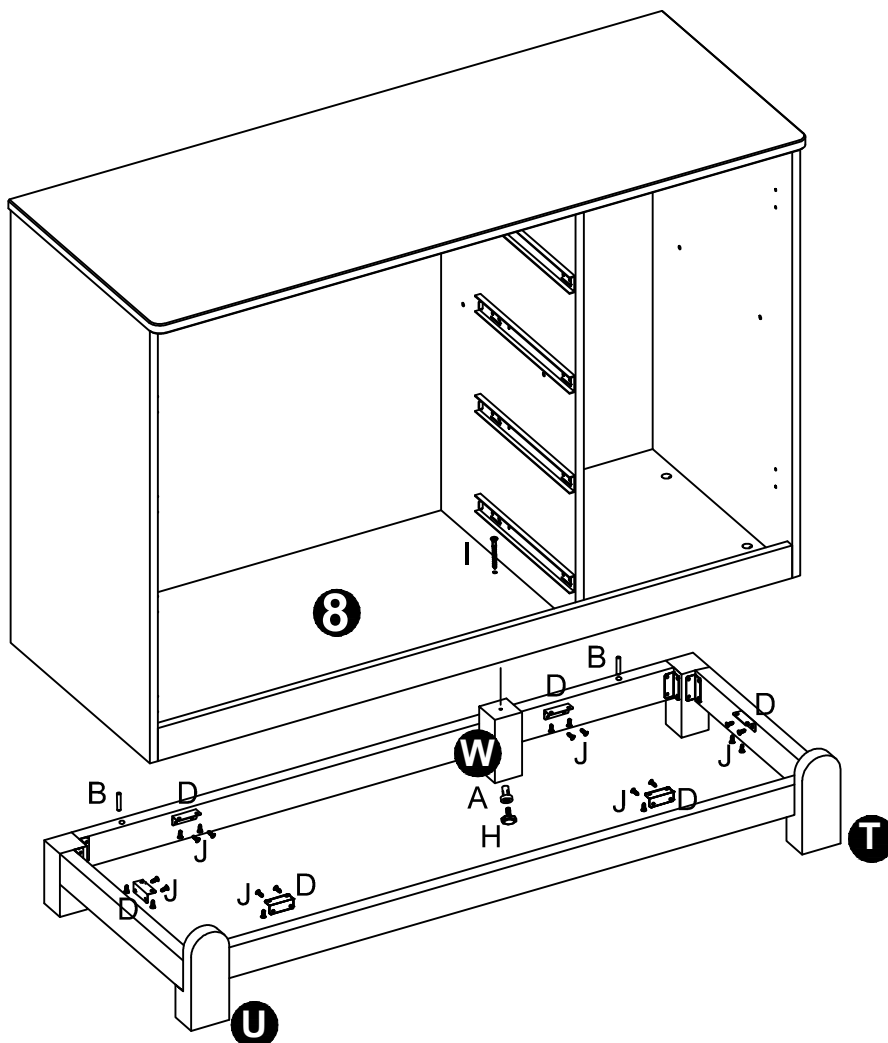
O 12 un.  
Tambor Minifix



I 02 un.  
Parafuso Estrutural 5x40



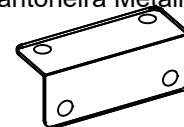
## PASSO 4 - MONTAGEM DA CÔMODABA NO QUADRO DO PÉS



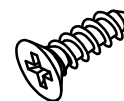
B 02 un.  
Cavilha 6x30



D 6 un.  
Cantoneira Metálica



J 24 un.  
Parafuso 3,5x12



A 01 un.  
Buchta Niveladora

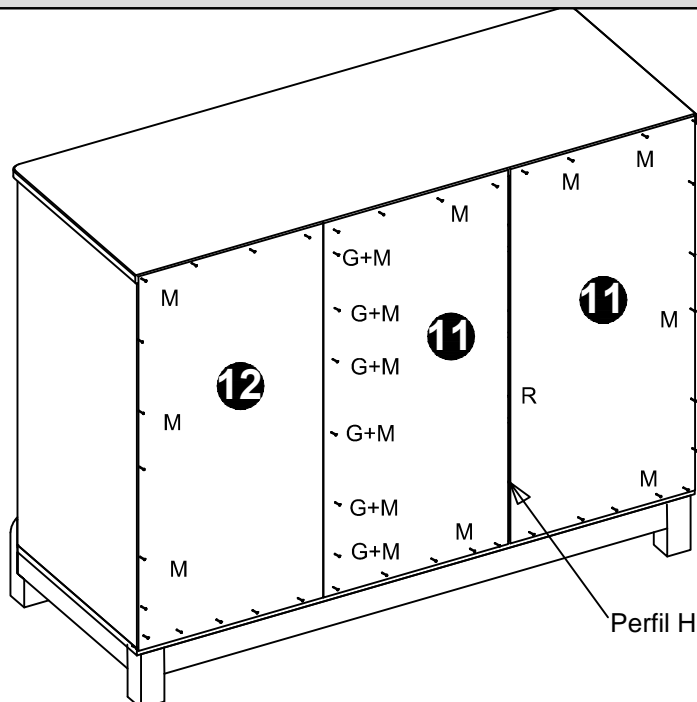


H 01 un.  
Nivelador Oitavado



# CÔMODA SAPATEIRA 4G LOTUS

## PASSO 5- MONTAGEM DOS TRASEIROS



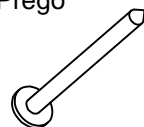
R 1 un.  
-Perfil H



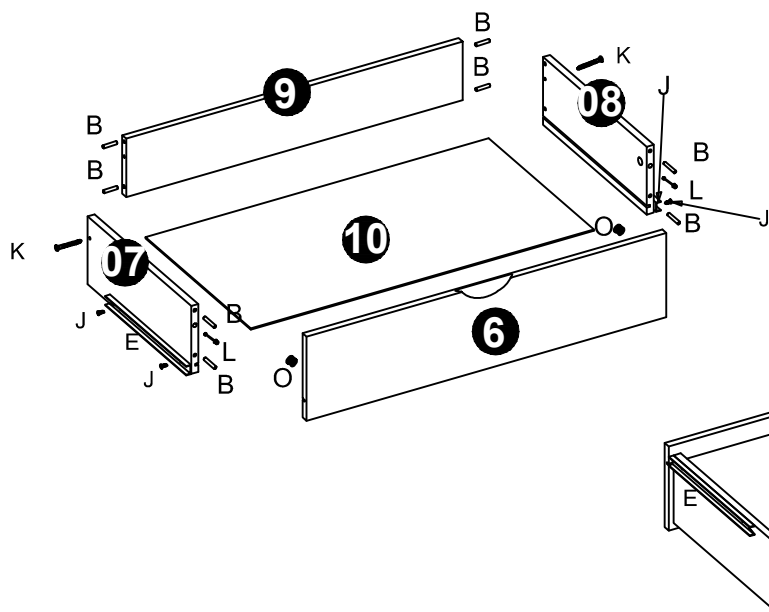
G 06 un.  
-Junção do Traseiro



G 76 un.  
-Preço



## PASSO 6-MONTAGEM DA GAVETA



**NOTA:** Usar cola nas cavilhas e nos canais

' 2 un.  
-Sachet de Cola



B 8 un. por Gav.  
-Cavilha 6x30



E 1 par por gav.  
-Corrediça



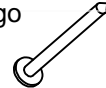
J 6 un. por Gav.  
-Parafuso 3,5x12



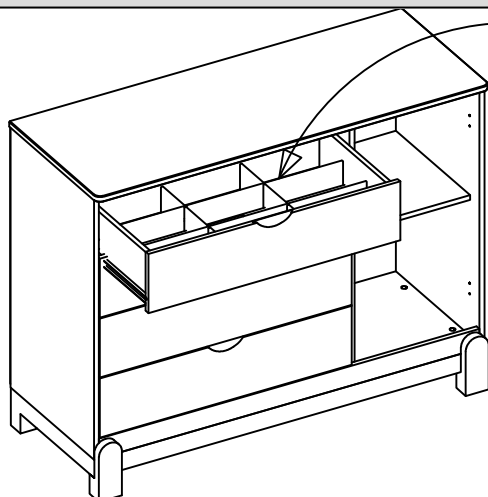
K 2 un. por Gav.  
-Parafuso 3,5x40



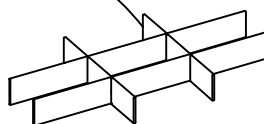
M 6 un. por Gav.  
-Preço



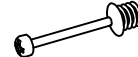
## PASSO 7-MONTAGEM DO KIT DIVISOR DA GAVETA



S 1 un.  
-Kit Divisor da Gaveta



L 2 un. por Gav.  
-Pino Minifix



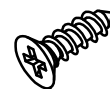
O 2 un. por Gav.  
-Tambor Minifix



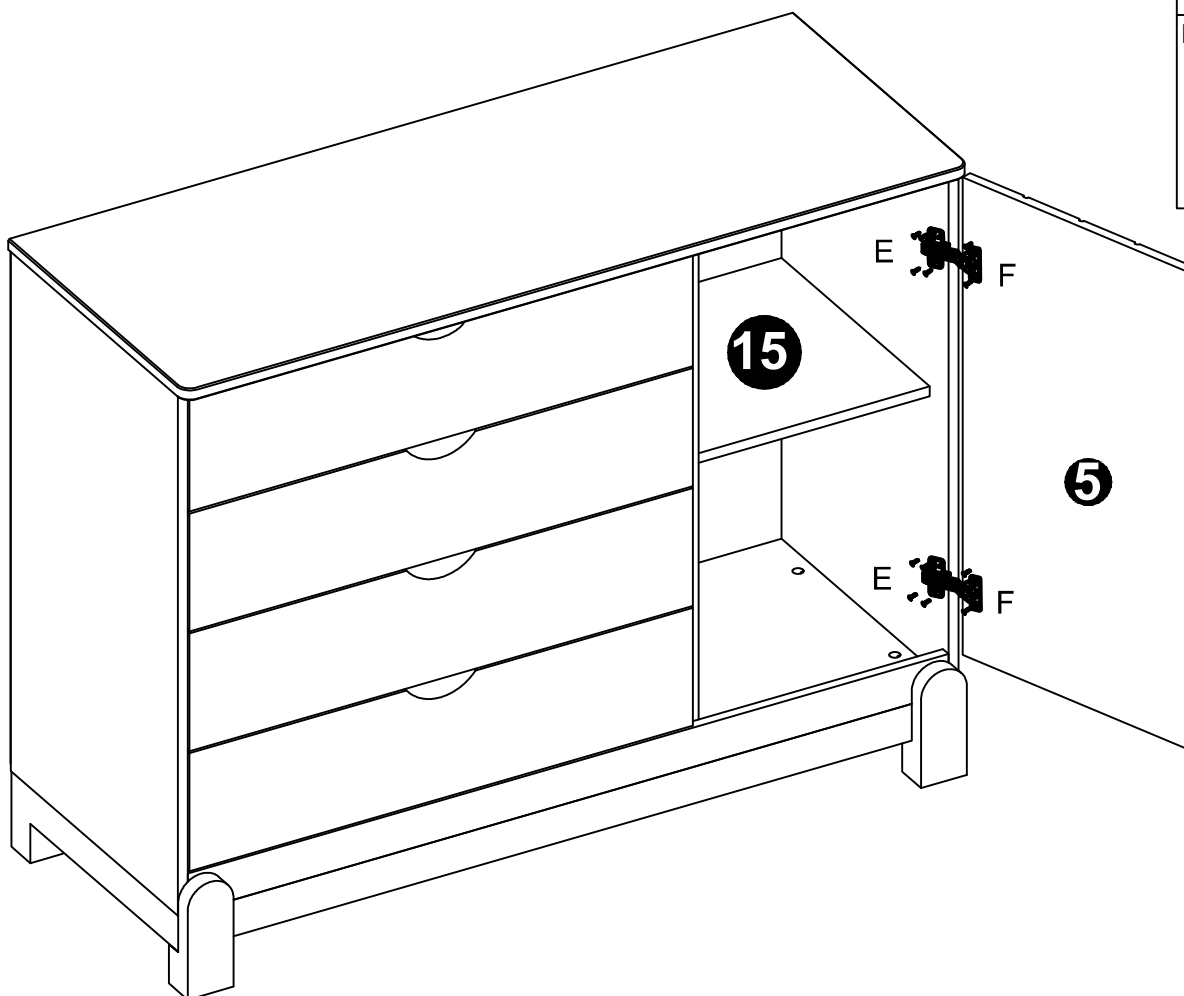
# CÔMODA SAPATEIRA 4G LOTUS

## PASSO 8- MONTAGEM DA PORTA E PRATELEIRA

J 8 un.  
Parafuso 3,5x12



F 02 un.  
Dobradiça Slow  
Ø35mm



**Nota:** Fixar os Parafusos Internos, somente após as regulagens finais da Porta

