

IMPORTANTE LER COM ATENÇÃO E GUARDAR PARA EVENTUAIS CONSULTAS

RECOMENDAÇÕES PARA USO E CONSERVAÇÃO:

- Não expor o móvel diretamente à luz solar e à umidade excessiva. Para limpeza, utilizar apenas flanela seca ou levemente umedecida em água.
- **Não utilizar produtos químicos, abrasivos e solventes.**
- Nunca utilizar quaisquer partes da cômoda como apoio para escalar o próprio móvel ou a parede. Não abrir duas ou mais gavetas ao mesmo tempo.
- **Para evitar tombamento acidental, recomenda-se fixar a cômoda na parede (ver instruções no 6.º PASSO de montagem, na página 4 deste Manual).**
- Não utilizar a cômoda se alguma parte estiver quebrada, danificada ou faltando. Utilizar somente peças de reposição fornecidas ou recomendadas pelo fabricante.
- Pesos máximos recomendados: 8 kg em cada gaveta e 10 kg sobre o tampo (os valores indicados consideram pesos estáticos, distribuídos uniformemente pela superfície das peças).

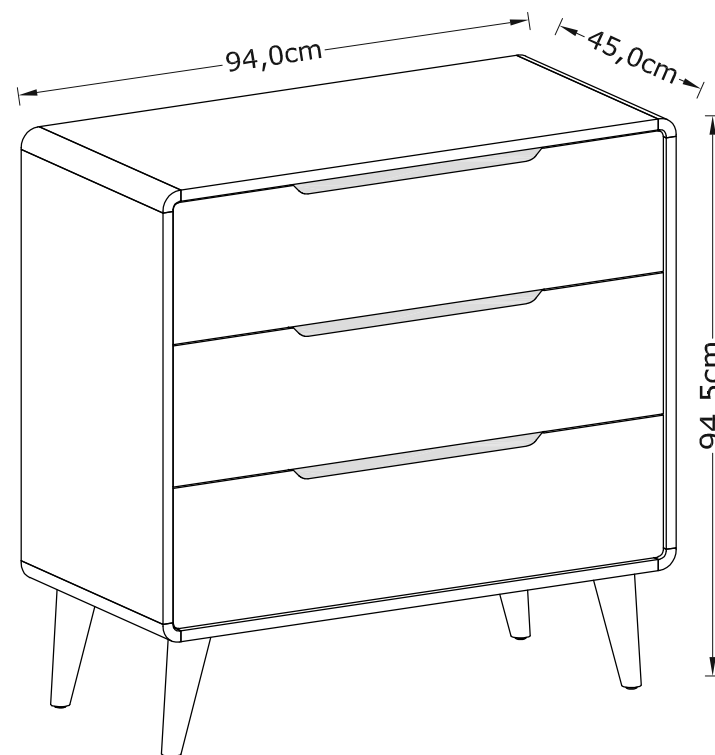
ORIENTAÇÕES:

- Utilizar a cômoda somente quando estiver totalmente montada, conforme as instruções deste Manual.
- As conexões de montagem devem ser sempre apertadas adequadamente, verificadas regularmente no decorrer do uso e reapertadas, se necessário.
- Instalar e utilizar a cômoda sobre piso horizontal, regular e nivelado. Pisos desnivelados e irregulares podem comprometer a estabilidade do móvel, danificar os pés e causar deformação e outros problemas nas peças. Certificar-se do nivelamento e da regularidade do piso sobre o qual o móvel será instalado, assegurando adequação de funcionalidade e de uso e a manutenção das condições de garantia do produto.
- Para movimentar a cômoda, recomenda-se remover os materiais e objetos que estejam nas gavetas ou sobre o tampo, aliviando o peso e evitando quedas e danos aos materiais e objetos e ao próprio móvel; recomenda-se também não arrastar o móvel sobre o piso, evitando danos aos pés e ao piso.
- Caso algum componente ou acessório apresente defeito, procurar Assistência Técnica especializada junto ao vendedor do produto e não realizar consertos caseiros.

GARANTIA:

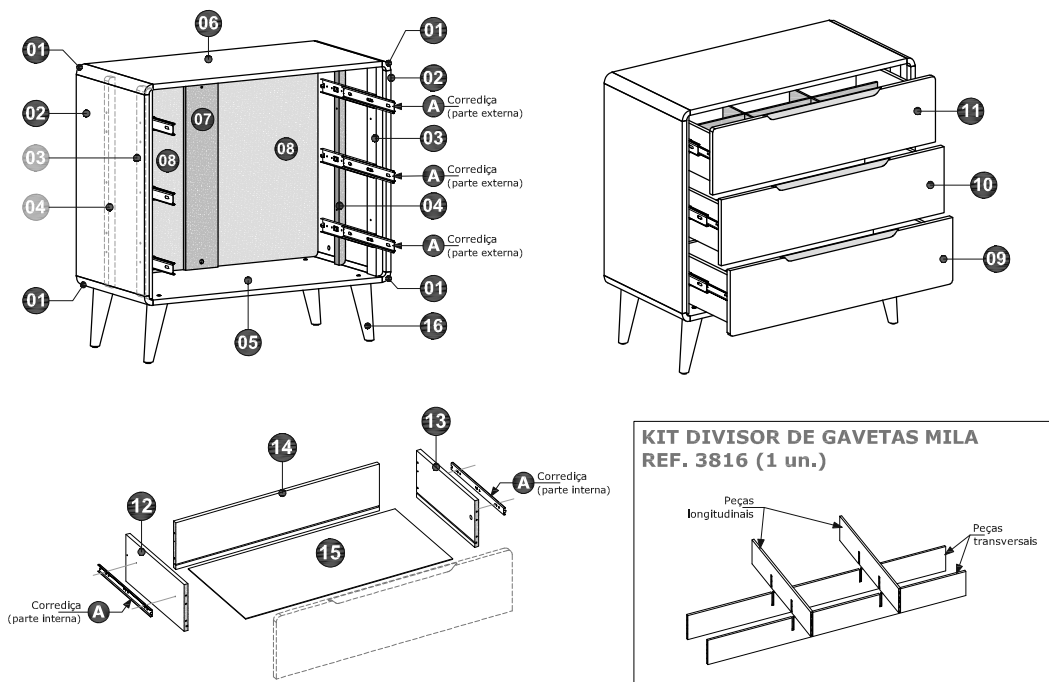
Este produto tem Garantia de 90 dias contra defeitos de fabricação, conforme o Artigo 26, inciso II do Código de Defesa do Consumidor. O direito à assistência técnica e à substituição do produto ou de partes dele é assegurado, dentro do período de garantia, desde que observadas as instruções de montagem, instalação e conservação constantes deste manual e mediante a apresentação da Nota Fiscal de compra.

Não são cobertos pela garantia legal o desgaste natural do móvel e problemas decorrentes de montagem incorreta e de uso inadequado.

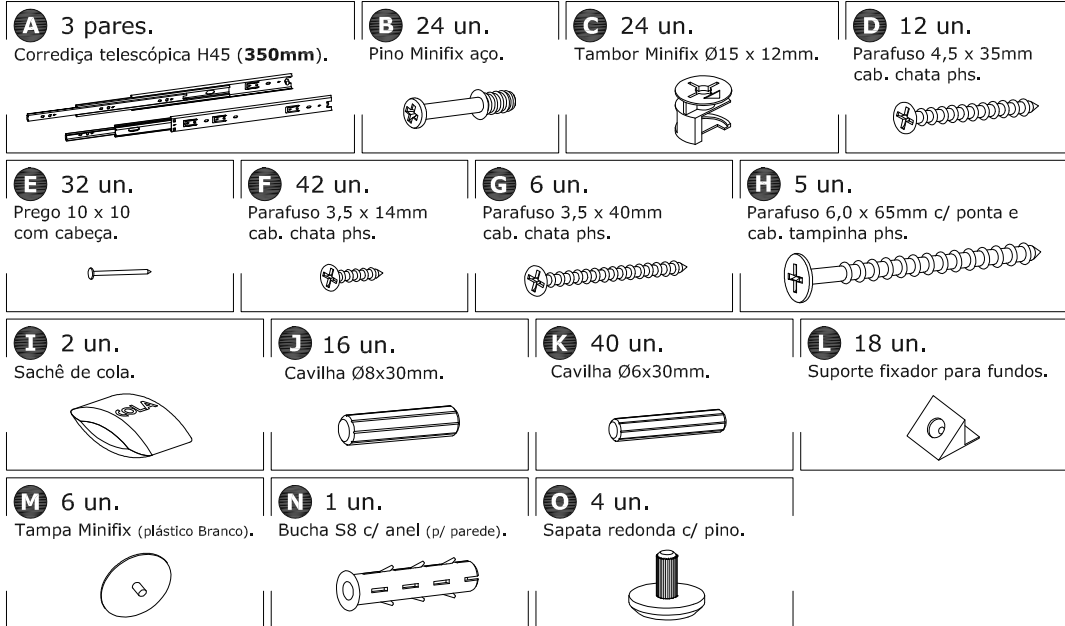


CÔMODA GAVETEIRA MILA 3G

IDENTIFICAÇÃO DOS COMPONENTES

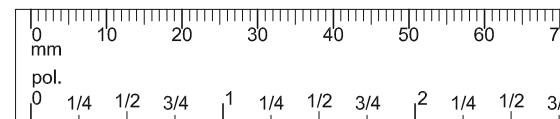


ACESSÓRIOS PARA MONTAGEM



N.º ID	Descrição	Qtde.	Dimensões (mm)	Material
01	Moldura Curva 450 x 33 x 33mm	4	450 x 33 x 33 (e18)	MDF
02	Lateral Esq./Dir.	2	676 x 450 x 18	MDF
03	Coluna frontal p/ corrediças	2	706 x 60 x 25	MDF
04	Coluna traseira p/ corrediças	2	706 x 28 x 25	MDF
05	Base	1	874 x 450 x 18	MDF
06	Tampo	1	874 x 450 x 18	MDF
07	Coluna traseira	1	706 x 124 x 15	MDF
08	Fundo	2	734 x 430 x 2,8	MDF
09	Frente da gaveta inferior	1	898 x 232 x 18	MDF
10	Frente da gaveta central	1	898 x 232 x 18	MDF
11	Frente da gaveta superior	1	898 x 232 x 18	MDF
12	Lateral esquerda da gaveta	3	384 x 178 x 15	MDF
13	Lateral direita da gaveta	3	384 x 178 x 15	MDF
14	Painel traseiro da gaveta	3	799 x 178 x 15	MDF
15	Fundo da gaveta	3	812 x 380 x 2,8	MDF
16	Pé madeira Boom Retrô Ø70mm/30mm x H200mm	4	Ø70 x H200	Madeira

! IMPORTANTE!
Verificar as medidas dos parafusos na escala ao lado ou com uma trena antes de aplicá-los nas peças.



FERRAMENTAS RECOMENDADAS

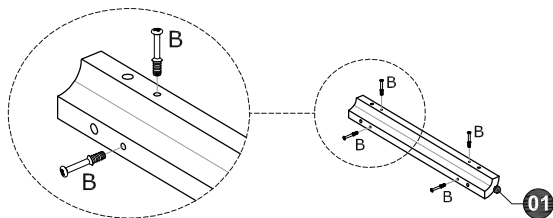
! IMPORTANTE!
Ferramentas necessárias ou recomendadas para a montagem não inclusas e não fornecidas com o produto. **Recomenda-se preferencialmente o uso de ferramentas manuais para a montagem.**
No caso de uso de parafusadeira, iniciar com regulagem de torque do equipamento na escala mínima, evitando espanar a rosca dos parafusos e danificar as peças.

Chaves de fenda simples e phillips, martelo, trena e parafusadeira/furadeira.



CÔMODA GAVETEIRA MILA 3G

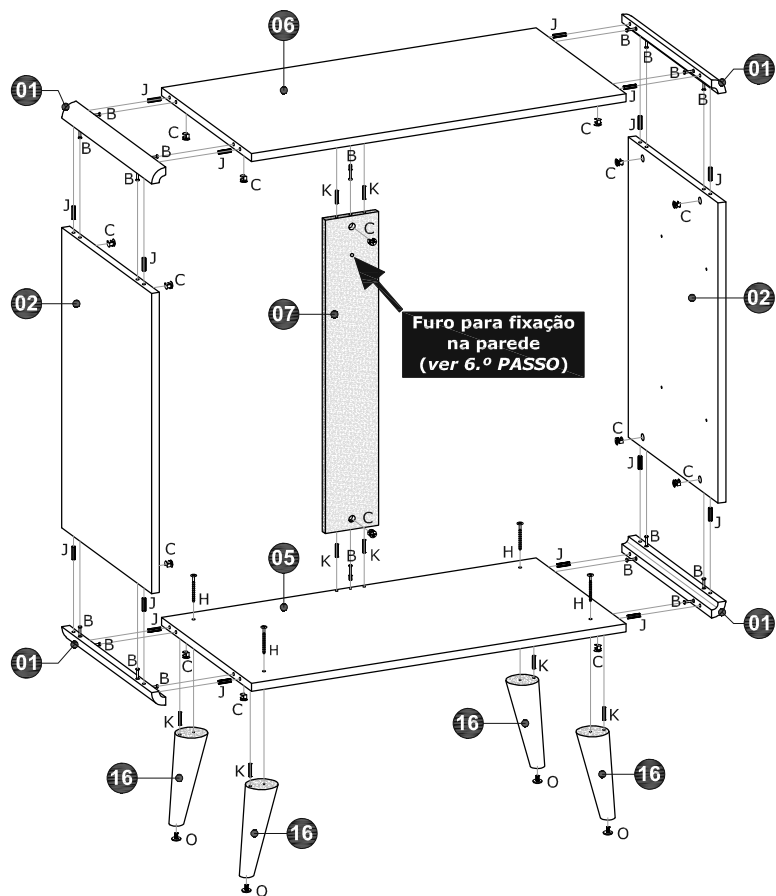
1.º PASSO



Preparação das Molduras Curvas:

- Aplicar os pinos Minifix (B) nas quatro Molduras Curvas (01), rosqueando-os nos furos indicados no desenho.

2.º PASSO

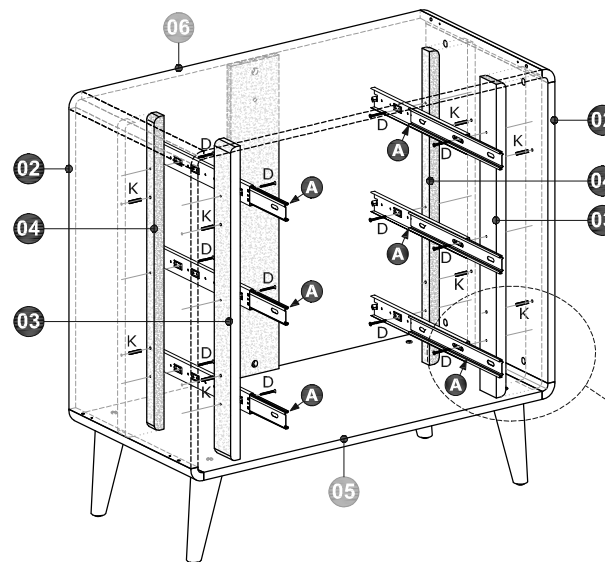


Montagem do corpo principal da cômoda:

- Fixar as Curvas (01) nas Laterais (02) com cavilhas Ø8x30mm (J), pinos Minifix (B) e tambores Minifix (C).
- Fixar a Coluna traseira (07) na Base (05) e no Tampo (06) com cavilhas Ø6x30mm (K), pinos Minifix (B) e tambores Minifix (C).
- Fixar as Curvas (01) com as Laterais (02) na Base (05) e no Tampo (06) com cavilhas Ø8x30mm (J), pinos Minifix (B) e tambores Minifix (C).
- Aplicar as sapatas (O) na extremidade inferior e cavilhas Ø6x30mm (K) com cola na extremidade superior dos Pés (16). Em seguida, posicionar os Pés (16) encaixando as cavilhas (K) nos furos da face inferior da Base (05) e fixá-los aplicando parafusos 6,0x65mm (H).

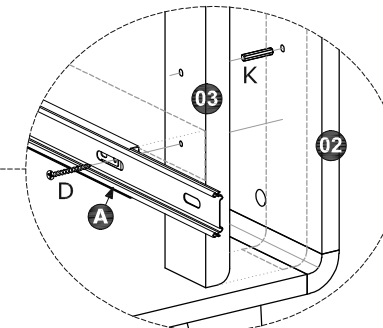
Furo para fixação na parede (ver 6.º PASSO)

3.º PASSO

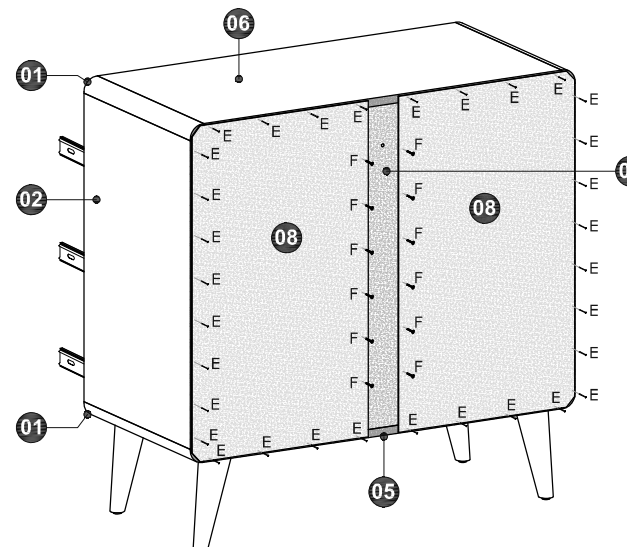


Fixação de Colunas frontais e traseiras para corredeiras e das corredeiras:

- Posicionar as Colunas (03) e (04) encaixando-as com cavilhas (K) nos furos na face interna das duas Laterais (02), nas posições indicadas no desenho.
- Em seguida e com as Colunas (03) e (04) já posicionadas nas Laterais (02), fixá-las juntamente com a parte externa das corredeiras (A) com os parafusos 4,5 x 35mm (D), aplicando-os nas posições indicadas no desenho.



4.º PASSO



Fixação dos Fundos:

- IMPORTANTE! Verificar o esquadro da cômoda antes de fixar os Fundos.**
- Fixar os Fundos (08) atrás da cômoda, aplicando os pregos (E) para fixação nas Laterais (02), na Base (05) e no Tampo (06) e parafusos (F) para fixação na Coluna traseira (07), conforme indicações no desenho.

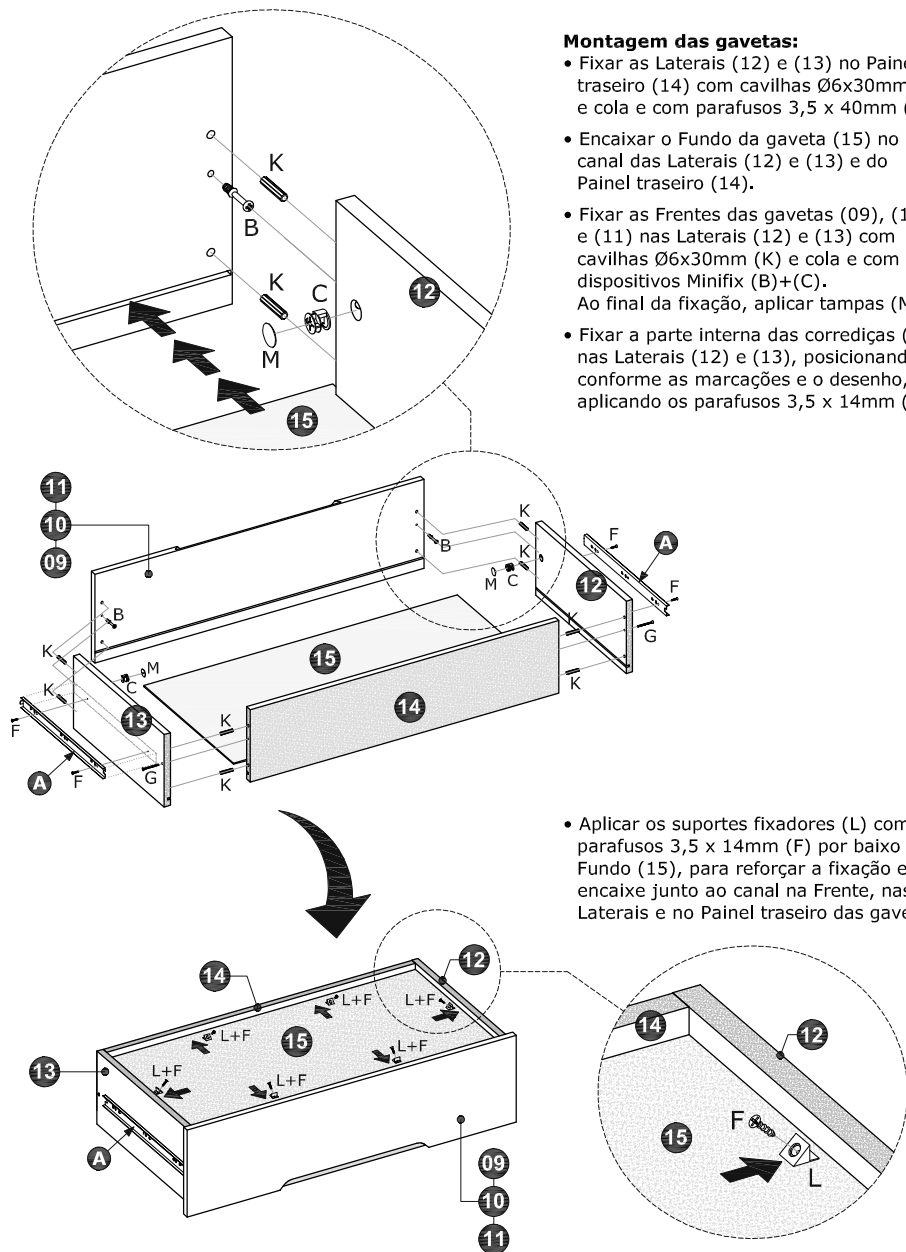
CÔMODA GAVETEIRA MILA 3G

5.º PASSO

Montagem das gavetas:

- Fixar as Laterais (12) e (13) no Painel traseiro (14) com cavilhas Ø6x30mm (K) e cola e com parafusos 3,5 x 40mm (G).
- Encaixar o Fundo da gaveta (15) no canal das Laterais (12) e (13) e do Painel traseiro (14).
- Fixar as Frentes das gavetas (09), (10) e (11) nas Laterais (12) e (13) com cavilhas Ø6x30mm (K) e cola e com dispositivos Minifix (B)+(C). Ao final da fixação, aplicar tampas (M).
- Fixar a parte interna das corredeiras (A) nas Laterais (12) e (13), posicionando-a conforme as marcações e o desenho, e aplicando os parafusos 3,5 x 14mm (F).

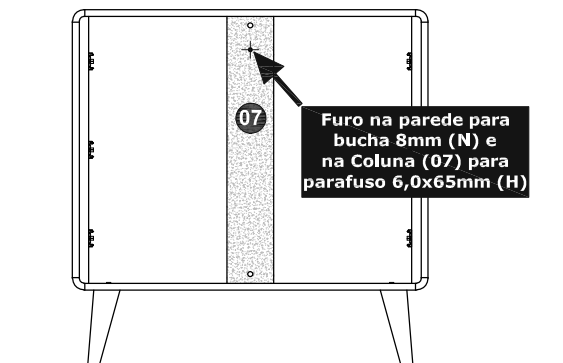
- Aplicar os suportes fixadores (L) com parafusos 3,5 x 14mm (F) por baixo do Fundo (15), para reforçar a fixação e o encaixe junto ao canal na Frente, nas Laterais e no Painel traseiro das gavetas.



6.º PASSO

IMPORTANTE! A fixação da cômoda na parede é recomendada para evitar tombamento acidental.

- Posicionar a cômoda junto à parede, no local escolhido para instalação e uso, verificar o nivelamento do móvel e marcar a posição para furar a parede, tomando como referência o furo da Coluna traseira, conforme indicado no desenho ao lado.
- Afastar a cômoda da parede e, com furadeira e broca Ø8mm (não fornecidas), furar a parede no local marcado e aplicar a bucha (N).
- Reposicionar a cômoda no local de instalação e aplicar parafuso 6,0 x 65mm (H) para fixar a Coluna (07) na bucha (N) aplicada na parede.



7.º PASSO

Instalação das gavetas:

- Com as gavetas já montadas (conforme o PASSO 5), instalar cada uma delas encaixando as corredeiras de modo que deslizem suavemente.

