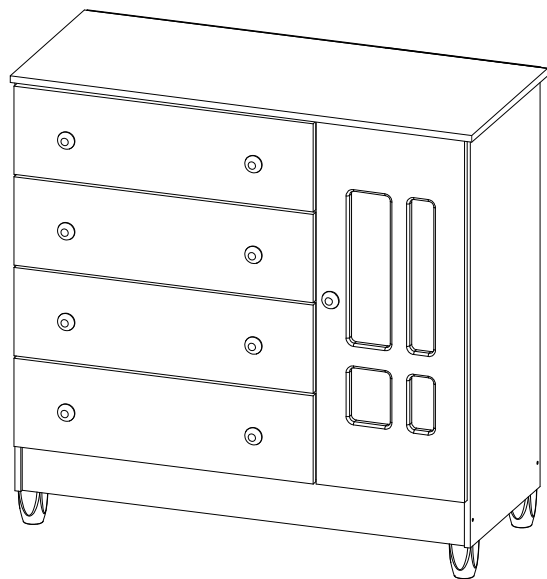




MANUAL DE MONTAGEM



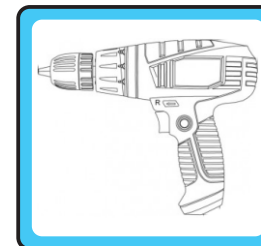
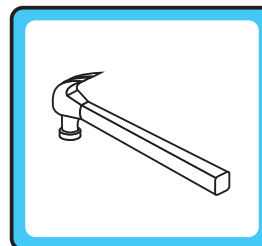
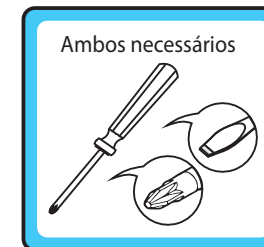
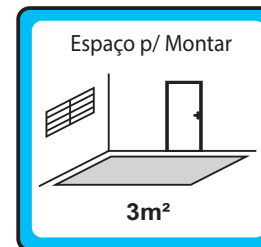
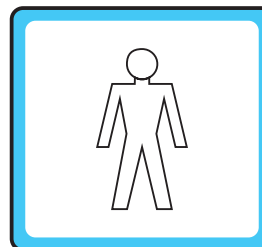
CÔMODA FRALDÁRIO ARIEL (COD. 20052)



COMP.: 952 mm LARG.: 405 mm ALT.: 925 mm

18/04/2019

O fabricante se reserva o direito de introduzir modificações técnicas em seus produtos, sem aviso prévio e sempre que julgar conveniente.



Utilizar a Parafuseira para fixação do KIT CANTONEIRA DE FIXAÇÃO.

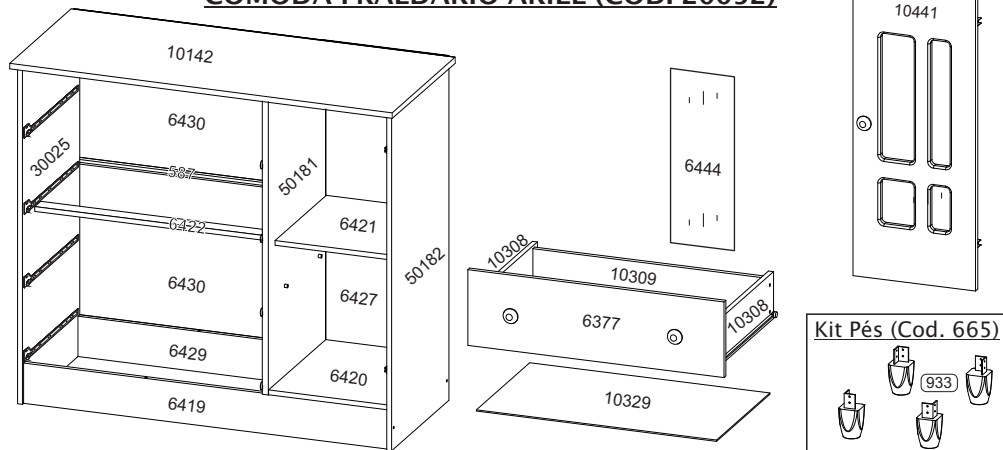
OBSERVAÇÕES IMPORTANTES:

- 1) RECOMENDA-SE NÃO ARRASTAR O MÓVEL, A FIM DE EVITAR DANOS AS PEÇAS.
- 2) EM CASO DE ASSISTÊNCIA TÉCNICA, FAVOR INFORMAR CORRETAMENTE, O Nº DO LOTE, MODELO DO PRODUTO E MOTIVO.

Carolina Móveis Ind. e Com Ltda. - CNPJ 86420056/0001-10
Rua Santa Maria, 951 - Distrito de Diamante de Ubá - MG
CEP - 36506-000 - Brasil
Telefone: (32) 3577-3850

Assistência Técnica - Telefone: (32) 3577-3851
assistencia@carolinamoveis.com.br
www.carolinamoveis.com.br

CÔMODA FRALDÁRIO ARIEL (COD. 20052)



KIT FERRAGEM (COD.5777)

CÓDIGO	DESCRIÇÃO	DESENHO FERRAGEM	QUANTIDADE
1775	CANTONEIRA METÁLICA 4 FUROS		7
1736	SACHÊ DE COLA - BRANCA		1
1760	PARAFUSO MINI FIX		8
8542	PARAFUSO CABEÇA CHATA 3,5X10		76
298	CORREDIÇA COMUM 350MM		4
12781	TAMBOR MINI FIX 12x9MM		8
1754	PARAFUSO CABEÇA CHATA 4X30		9
2155	PUXADOR VITÓRIA		9
1750	SAPATA PLÁSTICA		4
1753	PARAFUSO SOBERBO 5X40		20
1761	DOBRADIÇA DE PRESSÃO 25MM		2
1758	TAPA FURO ADESIVO		40
1759	TAMPA PARAFUSO 13MM		4
1772	PINO PLÁSTICO PRATELEIRA		4
1756	PREGO 8X8		100
1744	CAVILHA MADEIRA 6X40		28
1740	CHAVE ALLEN 4MM		1
10722	ETIQUETA CAROLINA BABY		1
10733	SUPORTE TRIANGULAR 14X14		4
2159	FIXADOR METÁLICO		8

KIT ACRÍLICO (COD.8461)

CÓDIGO	DESCRIÇÃO	DESENHO FERRAGEM	QUANTIDADE
1764	PARAFUSO CABEÇA CHATA 3X12		4
8441	SUPORTE ACRILICO LAT. LARGO		4

KIT PÉS DE PLÁSTICO (COD.665)

CÓDIGO	DESCRIÇÃO	DESENHO FERRAGEM	QUANTIDADE
933	PÉ CÔNICO BASE QUADRADA		4
1769	PARAFUSO CABEÇA CHATA 3,5X12		16

KIT CANTONEIRA DE FIXAÇÃO (COD.7623)

CÓDIGO	DESCRIÇÃO	DESENHO FERRAGEM	QUANTIDADE
7621	CANTONEIRA METÁLICA SEM TAMPA		1
7622	PARAFUSO FLANGEADO 5X40 (CABEÇA 10MM)		1
2767	BUCHA DE PAREDE (8MM)		1
1769	PARAFUSO CABEÇA CHATA 3,5X12		2

ATENÇÃO:

Favor conferir as medidas dos parafusos e acessórios na escala ao lado, antes de utilizá-los na montagem do produto.



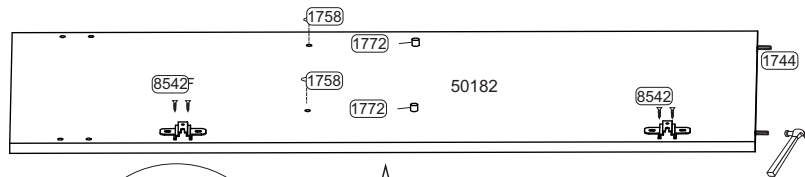
IMPORTANTE: Antes de iniciar a montagem deste produto, confira todo o conteúdo das peças e componentes conforme indicado nos quadros presentes. No caso de alguma divergência, entre em contato imediatamente com a loja onde o mesmo foi comprado para solução do problema. A não observância desta instrução, exime o fabricante de quaisquer responsabilidades futuras.

CÔMODA FRALDÁRIO ARIEL (COD. 20052)

QUADRO DE MEDIDAS

COD	NOME	COMP.	LARG.	ESPES.	QIDE	MATERIAL
587	PERFIL H 599 MM	600	---	---	1	PLASTICO
10329	FUNDO GAVETA	576	340	3	4	MDP
665	KIT PÉS PLÁSTICOS	---	---	---	2	PLASTICO
10309	TRASEIRO GAVETA	554	100	12	4	MDP
6419	RODAPE FRONTAL	912	100	12	1	MDP
6421	PRATELEIRA MOVEEL INFERIOR	340	297	12	1	MDP
6420	PRATELEIRA INFERIOR	380	297	12	1	MDP
6422	TRAVA GAVETA	601	40	12	1	MDP
50182	LATERAL DIREITA	840	380	12	1	MDP
6427	COSTA LATERAL	750	314	3	1	HDF
6429	RODAPE TRASEIRO	912	100	12	1	MDP
6430	COSTA MAIOR	615	372	3	2	HDF
6444	CHAPA ACRILICO	490	192	1,5	1	ACRILICO
10308	LATERAL GAVETA DIREITA	350	106,5	12	8	MDP
6377	FRENTE GAVETA	614	180	12	4	MDP
30025	LATERAL ESQUERDA	840	380	12	1	MDP
50181	DIVISORIA CENTRAL	740	380	12	1	MDP
10142	TAMPO SUPERIOR	952	402	15	1	MDP
10441	PORTA VAZADA COMODA FRALDÁRIO ARIEL	735	304	12	1	MDF

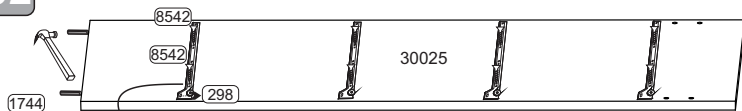
01



Colocar suporte e tapa furos nos furos indicados



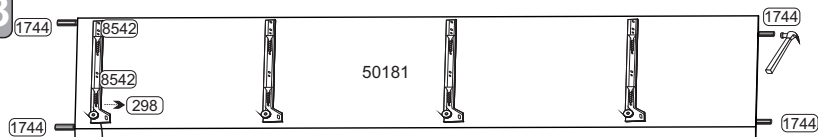
02



Obs.: Os parafusos 3,5x10 devem ser fixados no 1º furo e no 7º furo, conforme a ilustração ao lado.



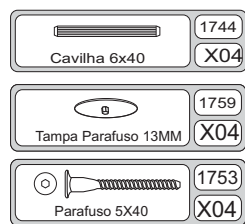
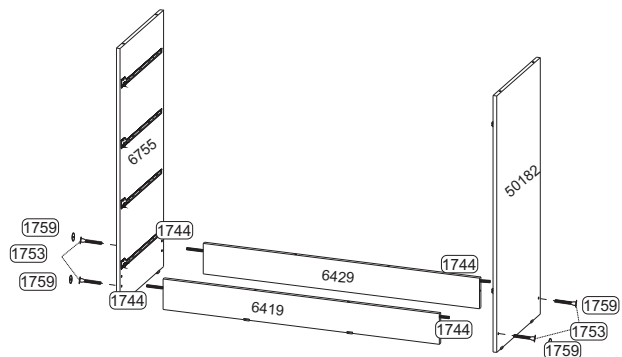
03



Obs.: Os parafusos 3,5x10 devem ser fixados no 1º furo e no 7º furo, conforme a ilustração ao lado.

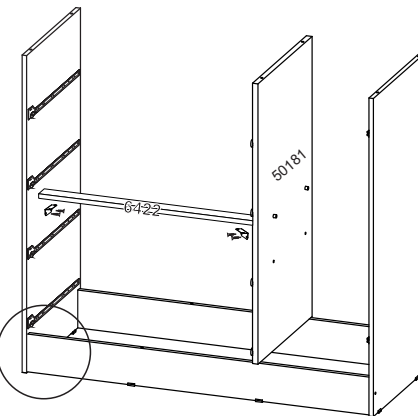
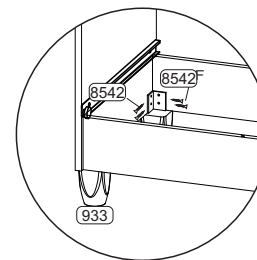


04

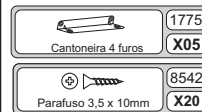
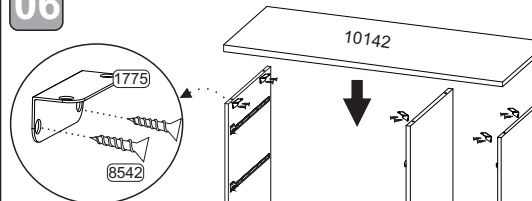


05

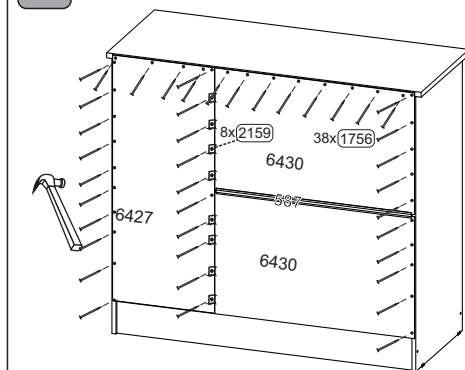
PARA A MONTAGEM COM OS PÉS, ALINHAR COM AS LATERAIS



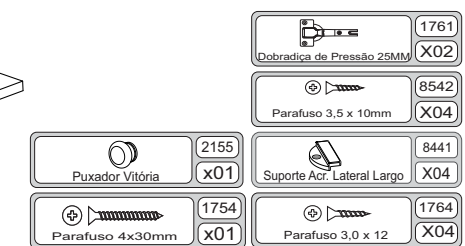
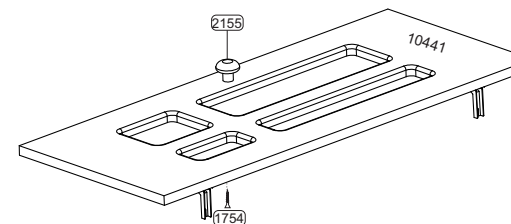
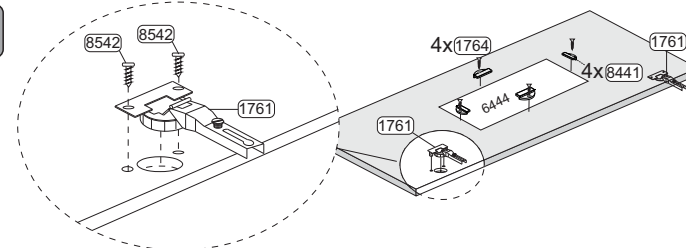
06



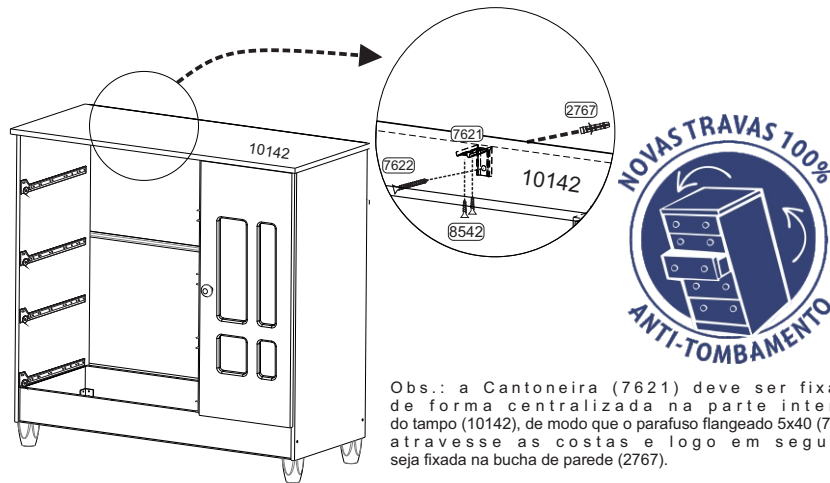
07



08

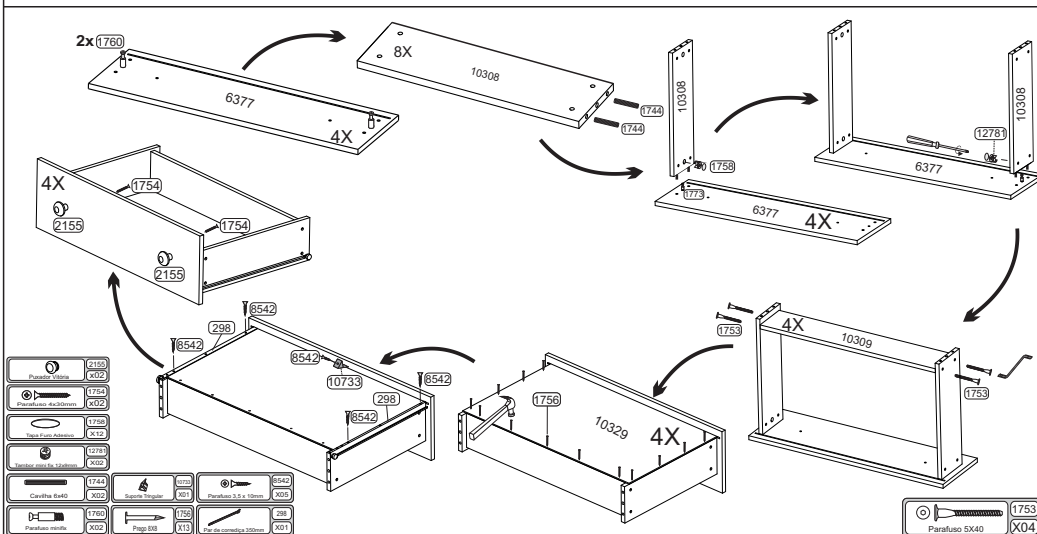
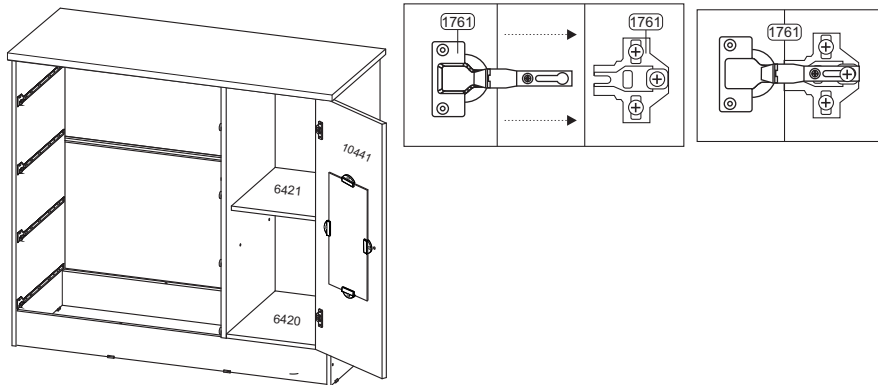


09



Obs.: a Cantoneira (7621) deve ser fixada de forma centralizada na parte interna do tampo (10142), de modo que o parafuso flangeado 5x40 (7622) atravesse as costas e logo em seguida seja fixada na bucha de parede (2767).

10



carolina
BABY
o berço de todo amor

TERMO DE GARANTIA DO PRODUTO

Parabéns! Você acaba de adquirir um produto fabricado com carinho, responsabilidade e comprometimento com o seu conforto e segurança.

Nossos produtos têm garantia de 03 (três) meses, a partir da data da fatura ao consumidor contra defeitos comprovados de fabricação, vícios ocultos e ou degradação das matérias primas e componentes empregados na produção dos mesmos.

Portanto, para efetiva validade deste termo, guarde consigo o comprovante de aquisição, com a respectiva data e informações da loja onde a compra foi feita e o manual de montagem constante em nossas embalagens, juntamente com este termo de garantia. Entretanto para se fazer jus a esta garantia é necessário que sejam seguidas as seguintes recomendações:

- a) Inspeccione cuidadosamente o estado das embalagens que chegarão até sua casa. Em caso de danos nas mesmas, tal que danifique quaisquer uma das peças componentes do produto, não deixe, que se inicie a montagem e faça um comunicado diretamente à loja onde o mesmo foi comprado. Este procedimento reforçará nosso termo de garantia;
- b) Esta garantia não cobre defeitos provocados por erros de montagem. Portanto, exija que o montador tenha as ferramentas apropriadas e siga rigorosamente nossas instruções de montagem contidas em nossas embalagens. O fabricante não se responsabiliza pela qualidade dos serviços de montagem. A utilização de componentes e ou acessórios diferentes daqueles indicados em nosso manual de montagem, descaracterizam o direito à nossas garantias.

CONDIÇÕES DE USO PARA FAZER JUS A ESTA GARANTIA:

- 1º) Não deixe o produto exposto diretamente a raios solares, contato direto com água ou excesso de umidade
- 2º) Não utilize quaisquer produtos derivados de gasolina, querosene ou etanol, amoníacos, água sanitária, ácidos e ou equivalentes para limpeza dos produtos;
- 3º) Para limpeza, utilize um pano liso e macio, levemente umedecido e ou produtos recomendados para limpeza de móveis, tipo lustra móveis ou equivalentes. Cera para polimento de pinturas de automóveis também são recomendadas;
- 4º) Não fricção objetos cortantes nem dê pancadas contra a superfície ou bordas em qualquer parte do produto;
- 5º) As prateleiras ou gavetas são projetadas para suportar carregamento máximo de até 6,0Kg distribuídos uniformemente;
- 6º) As camas e camas auxiliares foram projetadas para suportar carregamento máximo de até 100 Kg.
- 7º) Os berços e as respectivas minicamas foram projetados para suportar carregamento máximo de até 50 Kg.
- 8º) Os Guarda-roupas e a Cômodas não podem ser arrastados, sob pena de quebrarem os pés e/ou afetarem sua estrutura como um todo, portanto tome cuidado!

Carolina Móveis Ind. e Com Ltda. - CNPJ 86420056/0001-10
Rua Sta. Maria, 951 - Distrito de Diamante de Ubá - Telefone: (0xx32) 35773851
Município de Ubá - MG
e-mail: assistenciaticna@carolinamoveis.com.br