

CÔMODA A+A • 6 GAVETAS

IMPORTANTE LER COM ATENÇÃO E GUARDAR PARA EVENTUAIS CONSULTAS

RECOMENDAÇÕES PARA USO E CONSERVAÇÃO:

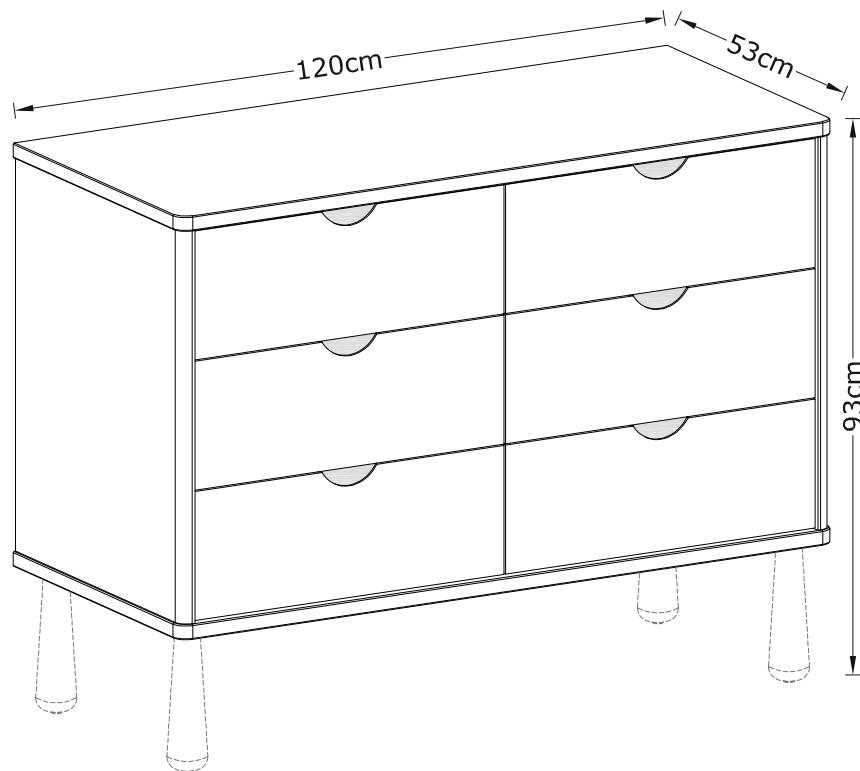
- Não expor o móvel à luz solar direta e à umidade excessiva. Para limpeza, utilizar apenas flanela seca ou levemente umedecida em água.
- Não utilizar produtos químicos, abrasivos e solventes.
- Nunca utilizar quaisquer partes da cômoda como apoio para escalar o próprio móvel ou a parede. Não abrir duas ou mais gavetas ao mesmo tempo.
- Não utilizar a cômoda se alguma parte estiver quebrada, danificada ou faltando. Utilizar somente peças de reposição fornecidas ou recomendadas pelo fabricante.
- Pesos máximos recomendados: 6 kg em cada gaveta e 12 kg no tampo (os valores indicados consideram pesos estáticos, distribuídos uniformemente pela superfície das peças).

ORIENTAÇÕES:

- Utilizar o móvel somente quando estiver totalmente montado, conforme as instruções deste Manual.
- As conexões de montagem devem ser apertadas adequadamente, verificadas regularmente no decorrer do uso e reapertadas, se necessário.
- Instalar e utilizar a cômoda sobre piso horizontal, regular e nivelado. Pisos desnivelados e irregulares podem comprometer a estabilidade do móvel, danificar os pés* e causar deformação e outros problemas nos componentes do produto. Certificar-se do nivelamento e da regularidade do piso sobre o qual o móvel será instalado, assegurando adequação de funcionalidade e uso e a manutenção das condições de garantia do produto.
- Para movimentar a cômoda, recomenda-se remover os materiais e objetos que estejam nas gavetas ou sobre o tampo, aliviando o peso e evitando quedas e danos aos materiais e objetos e ao próprio móvel; recomenda-se também não arrastar o móvel sobre o piso, evitando danos aos pés* e ao piso.
- Caso algum componente apresente defeito, procurar Assistência Técnica especializada junto ao vendedor do produto e não realizar consertos caseiros.

GARANTIA:

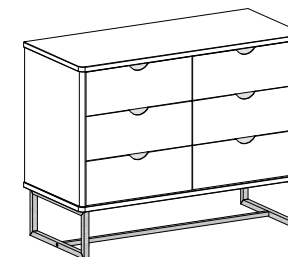
Este produto tem Garantia de 90 dias contra defeitos de fabricação, conforme o Artigo 26, inciso II do Código de Defesa do Consumidor. O direito à assistência técnica e à substituição do produto ou de partes dele é assegurado, dentro do período de garantia, desde que observadas as instruções de montagem, instalação e conservação constantes deste manual e mediante a apresentação da Nota Fiscal de compra. Não são cobertos pela garantia legal o desgaste natural do móvel e problemas decorrentes de montagem incorreta e de uso inadequado.



OPÇÕES DE PÉS*

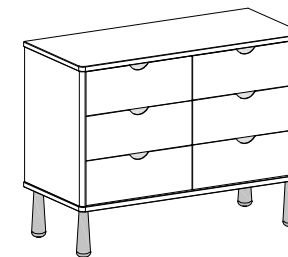
CÔMODA A+A 6 GAVETAS IND (com kit Pés Metálicos H230mm)

- Ref. 01.906 - Terra fosco
- Ref. 02.906 - Botânico fosco
- Ref. 11.906 - Branco fosco
- Ref. 24.906 - Areia fosco



CÔMODA A+A 6 GAVETAS PINGO (com kit 4 Pés Pingo H230mm)

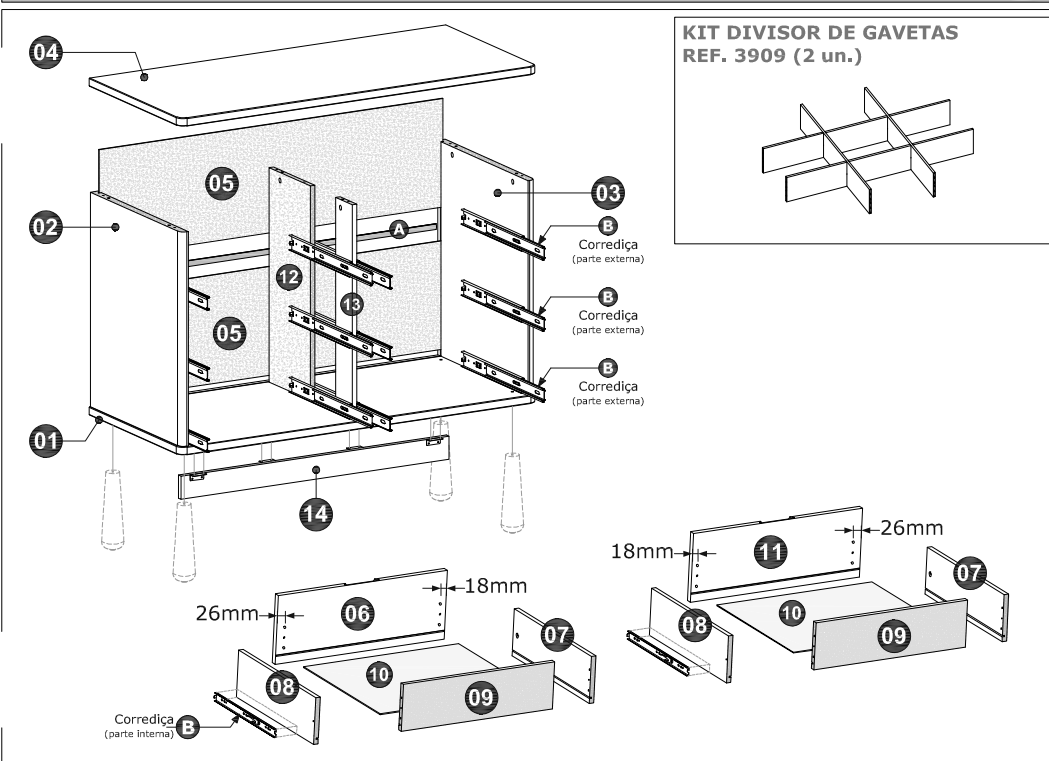
- Ref. 01.908 - Terra fosco
- Ref. 02.908 - Botânico fosco
- Ref. 11.908 - Branco fosco
- Ref. 24.908 - Areia fosco



*Pode-se optar pela Cômoda A+A 6 Gavetas Ind, com pés metálicos (kit de pés 40,267) ou pela Cômoda A+A 6 Gavetas Pingo, com pés de madeira (kit de pés 40,277). Para a montagem dos pés, consultar as instruções específicas de cada kit.



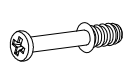




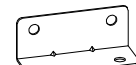




CÔMODA A+A • 6 GAVETAS

IDENTIFICAÇÃO DOS COMPONENTES



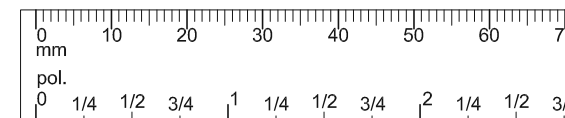
KIT DIVISOR DE GAVETAS
REF. 3909 (2 un.)

ACESSÓRIOS PARA MONTAGEM

A 1 un. Perfil "H" 1140mm (plástico). 	B 6 pares. Corrediça telescópica H45 (350mm). 	C 18 un. Pino Minifix aço. 
D 18 un. Tambor Minifix Ø15 x 12. 	E 6 un. Parafuso 5,0 x 50mm cab. chata phs. 	F 12 un. Parafuso 3,5 x 40mm cab. chata phs. 
G 96 un. Parafuso 3,5 x 14mm cab. chata phs. 	H 4 un. Cantoneira metálica ref. 04.08.083. 	I 2 un. Sachê de cola. 
J 32 un. Suporte fixador para fundos. 	K 12 un. Tampa Minifix 15mm (plástico Branco). 	L 62 un. Cavilha Ø6 x 30mm. 

N.º ID	Descrição	Qtde.	Dimensões (mm)	Material
01	Base	1	1200 x 530 x 25	MDF
02	Lateral esquerda	1	646 x 526 x 25	MDF
03	Lateral direita	1	646 x 526 x 25	MDF
04	Tampo	1	1200 x 530 x 25	MDF
05	Fundo	2	1154 x 327 x 2,8	MDF
06	Frente da gaveta esquerda	3	567 x 212 x 18	MDF
07	Lateral esquerda da gaveta	6	450 x 145 x 15	MDF
08	Lateral direita da gaveta	6	450 x 145 x 15	MDF
09	Painel traseiro da gaveta	6	508 x 145 x 15	MDF
10	Fundo da gaveta	6	520 x 447 x 2,8	MDF
11	Frente da gaveta direita	3	567 x 212 x 18	MDF
12	Coluna central traseira	1	646 x 240 x 15	MDF
13	Coluna central frontal	1	646 x 96 x 15	MDF
14	Barra inferior	1	900 x 70 x 15	MDF

! IMPORTANTE!
Verificar as medidas dos parafusos na escala ao lado ou com uma trena antes de aplicá-los nas peças.



FERRAMENTAS RECOMENDADAS

! IMPORTANTE!
Ferramentas necessárias ou recomendadas para a montagem não inclusas e não fornecidas com o produto. **Recomenda-se preferencialmente o uso de ferramentas manuais para a montagem.**
No caso de uso de parafusadeira, iniciar com regulagem de torque do equipamento na escala mínima, evitando espanar a rosca dos parafusos e danificar as peças de MDF.

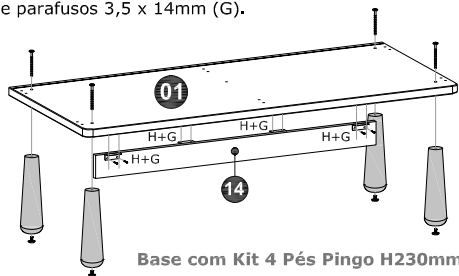
Chaves de fenda simples e phillips, martelo, trena e parafusadeira/furadeira com ponteiros phillips.



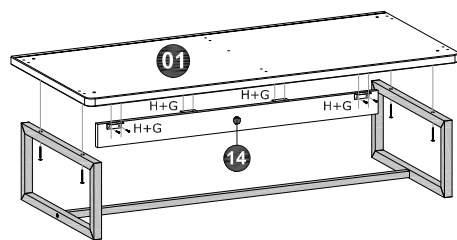
CÔMODA A+A • 6 GAVETAS

1.º PASSO

- Verificar o modelo de pés adquirido (Pés Pingo; ou Pés Metálicos) e montá-lo na Base da cômoda (01), seguindo instruções e utilizando acessórios específicos de cada modelo (ver acessórios e manual de montagem na embalagem de cada Kit de pés).
- Fixar a Barra inferior (14) em posição centralizada na face inferior da Base da cômoda (01), com cantoneiras metálicas (H) e parafusos 3,5 x 14mm (G).

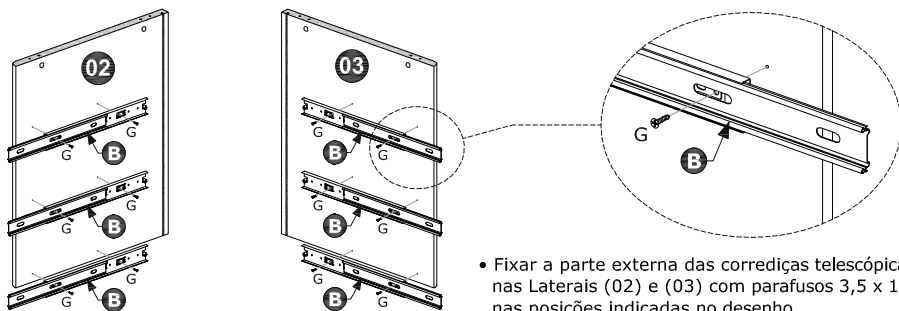


Base com Kit 4 Pés Pingo H230mm



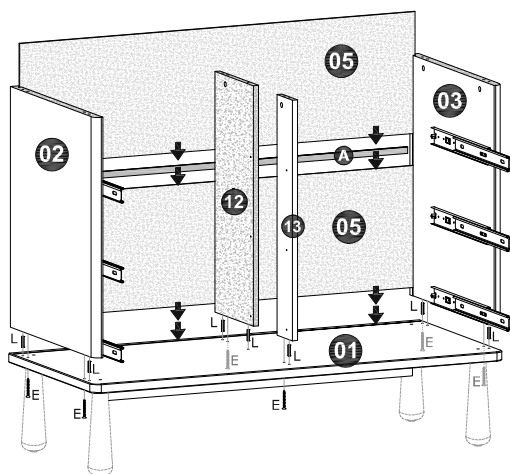
Base com Kit Pés Metálicos H230mm

2.º PASSO



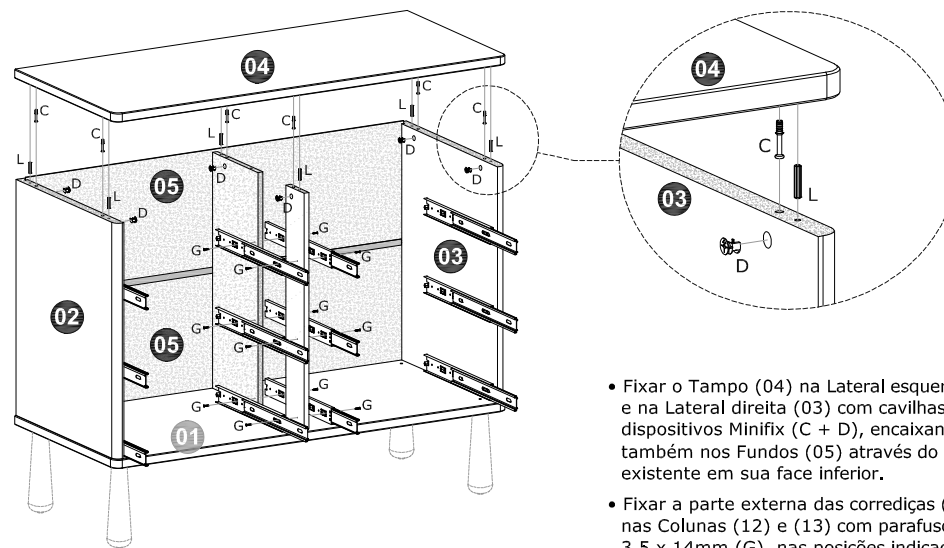
- Fixar a parte externa das corredeiras telescópicas (B) nas Laterais (02) e (03) com parafusos 3,5 x 14mm (G), nas posições indicadas no desenho.

3.º PASSO



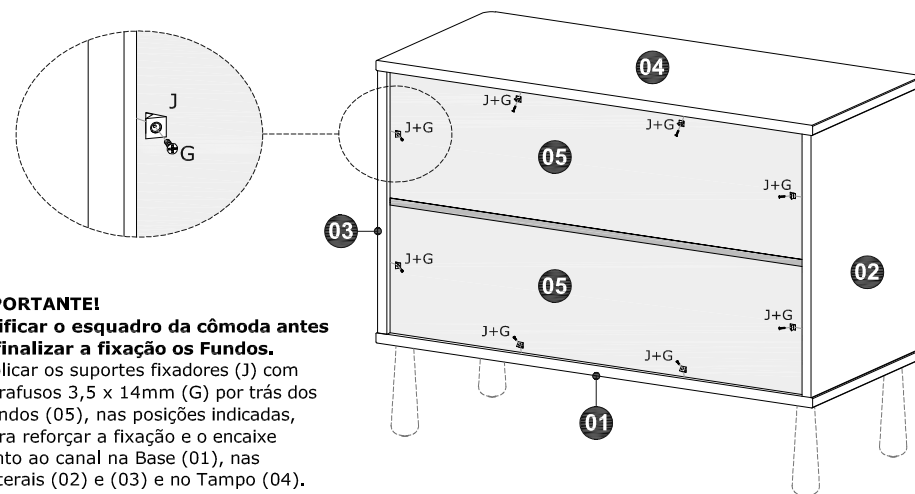
- Fixar a Lateral esquerda (02), a Lateral direita (03), a Coluna central traseira (12) e a Coluna central frontal (13) na Base (01) com cavilhas (L) e parafusos 5,0 x 50mm (E).
- Encaixar os Fundos (05) no canal nas Laterais (02) e (03) e na Base (01) com o Perfil "H" (A) entre os dois Fundos.

4.º PASSO



- Fixar o Tampo (04) na Lateral esquerda (02) e na Lateral direita (03) com cavilhas (H) e dispositivos Minifix (C + D), encaixando-o também nos Fundos (05) através do canal existente em sua face inferior.
- Fixar a parte externa das corredeiras (B) nas Colunas (12) e (13) com parafusos 3,5 x 14mm (G), nas posições indicadas.

5.º PASSO



IMPORTANTE! Verificar o esquadro da cômoda antes de finalizar a fixação os Fundos.

- Aplicar os suportes fixadores (J) com parafusos 3,5 x 14mm (G) por trás dos Fundos (05), nas posições indicadas, para reforçar a fixação e o encaixe junto ao canal na Base (01), nas Laterais (02) e (03) e no Tampo (04).

CÔMODA A+A • 6 GAVETAS

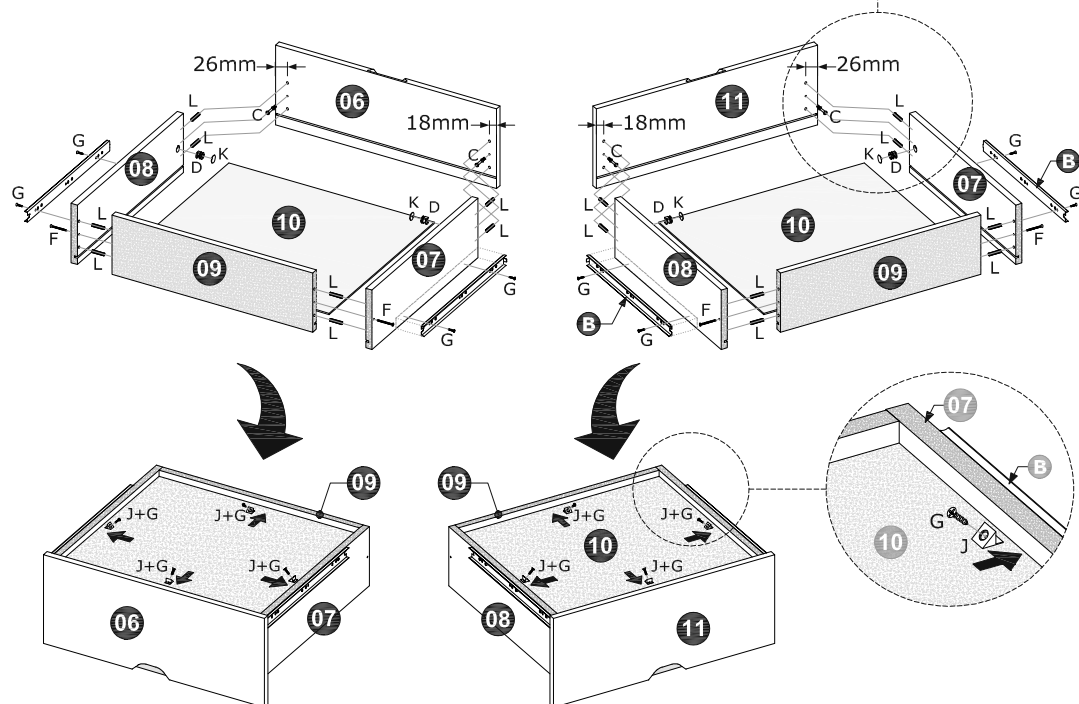
6.º PASSO

Montagem das gavetas:

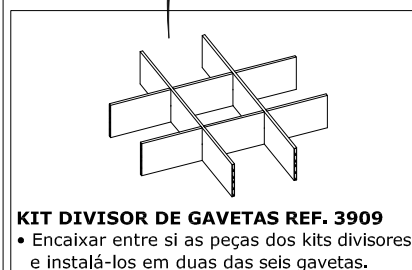
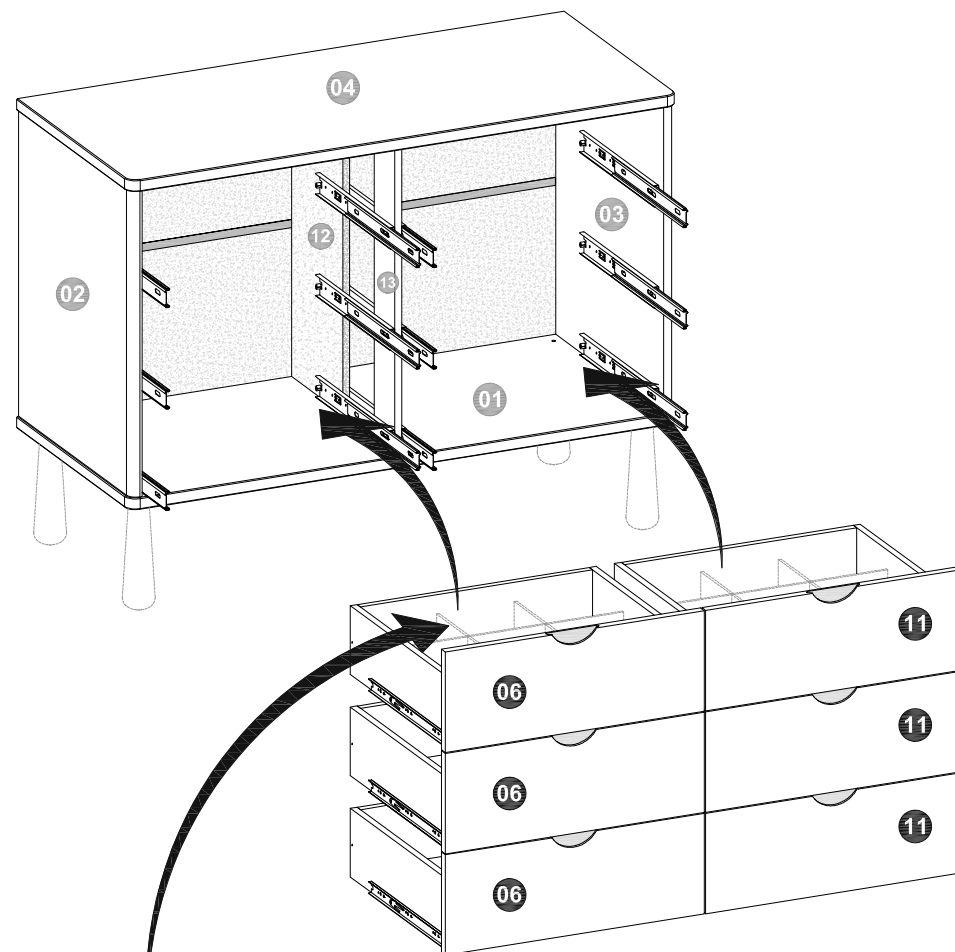
IMPORTANTE!

Ao montar e instalar as gavetas, verificar e identificar as peças (06) e (11), separando-as corretamente como Frente das gavetas esquerdas e Frente das gavetas direitas, de acordo com as distâncias dos furos em relação às suas bordas laterais, conforme indicações nos desenhos abaixo.

- Fixar as Laterais esquerda (07) e direita (08) no Painel traseiro da gaveta (09) com cavilhas (L) e cola e com parafusos 3,5 x 40mm (F).
- Encaixar o Fundo (10) no canal das Laterais (07) e (08) e do Painel traseiro da gaveta (09).
- Fixar a Frente da gaveta (06) e/ou (11) nas Laterais (07) e (08) com cavilhas (L) e cola e dispositivos Minifix (C + D). Aplicar as tampas (K).
- Fixar a parte interna das corredeiras (B) nas Laterais (07) e (08), alinhando-as pela borda inferior e aplicando os parafusos 3,5 x 14mm (G).
- Aplicar suportes fixadores (J) com parafusos 3,5 x 14mm (G) por baixo do Fundo (10), para reforçar a fixação e o encaixe junto ao canal na Frente (06) e/ou (11), nas Laterais (07) e (08) e no Painel traseiro (09).



7.º PASSO



KIT DIVISOR DE GAVETAS REF. 3909

- Encaixar entre si as peças dos kits divisores e instalá-los em duas das seis gavetas.

IMPORTANTE!

Ao montar e instalar as gavetas, verificar e identificar as peças (06) e (11), separando-as corretamente como Frente das gavetas esquerdas e Frente das gavetas direitas, de acordo com as indicações nos desenhos (ver também as instruções do 6.º PASSO).

- Instalar as três gavetas esquerdas e as três gavetas direitas, encaixando as corredeiras de modo que deslizem suavemente.