

CÔMODA A+A • 3 GAVETAS

IMPORTANTE LER COM ATENÇÃO E GUARDAR PARA EVENTUAIS CONSULTAS

RECOMENDAÇÕES PARA USO E CONSERVAÇÃO:

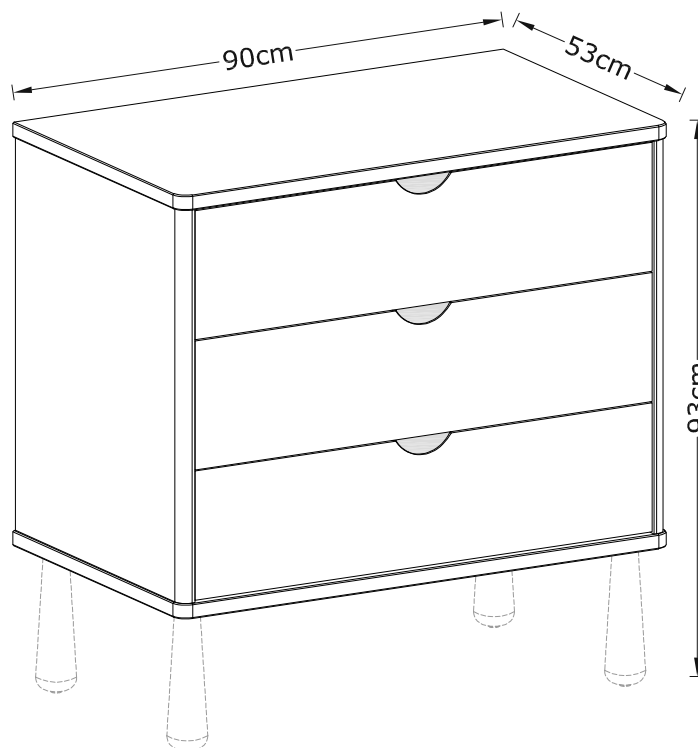
- Não expor o móvel à luz solar direta e à umidade excessiva. Para limpeza, utilizar apenas flanela seca ou levemente umedecida em água.
- Não utilizar produtos químicos, abrasivos e solventes.
- Nunca utilizar quaisquer partes da cômoda como apoio para escalar o próprio móvel ou a parede. Não abrir duas ou mais gavetas ao mesmo tempo.
- Não utilizar a cômoda se alguma parte estiver quebrada, danificada ou faltando. Utilizar somente peças de reposição fornecidas ou recomendadas pelo fabricante.
- Pesos máximos recomendados: 8 kg em cada gaveta e 12 kg no tampo (os valores indicados consideram pesos estáticos, distribuídos uniformemente pela superfície das peças).

ORIENTAÇÕES:

- Utilizar o móvel somente quando estiver totalmente montado, conforme as instruções deste Manual.
- As conexões de montagem devem ser apertadas adequadamente, verificadas regularmente no decorrer do uso e reapertadas, se necessário.
- Instalar e utilizar a cômoda sobre piso horizontal, regular e nivelado. Pisos desnivelados e irregulares podem comprometer a estabilidade do móvel, danificar os pés* e causar deformação e outros problemas nos componentes do produto. Certificar-se do nivelamento e da regularidade do piso sobre o qual o móvel será instalado, assegurando adequação de funcionalidade e uso e a manutenção das condições de garantia do produto.
- Para movimentar a cômoda, recomenda-se remover os materiais e objetos que estejam nas gavetas ou sobre o tampo, aliviando o peso e evitando quedas e danos aos materiais e objetos e ao próprio móvel; recomenda-se também não arrastar o móvel sobre o piso, evitando danos aos pés* e ao piso.
- Caso algum componente apresente defeito, procurar Assistência Técnica especializada junto ao vendedor do produto e não realizar consertos caseiros.

GARANTIA:

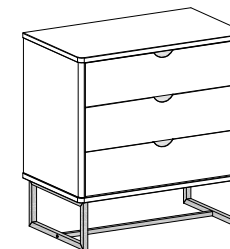
Este produto tem Garantia de 90 dias contra defeitos de fabricação, conforme o Artigo 26, inciso II do Código de Defesa do Consumidor. O direito à assistência técnica e à substituição do produto ou de partes dele é assegurado, dentro do período de garantia, desde que observadas as instruções de montagem, instalação e conservação constantes deste manual e mediante a apresentação da Nota Fiscal de compra. Não são cobertos pela garantia legal o desgaste natural do móvel e problemas decorrentes de montagem incorreta e de uso inadequado.



OPÇÕES DE PÉS*

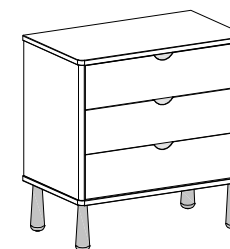
CÔMODA A+A 3 GAVETAS IND (com kit Pés Metálicos H230mm)

- Ref. 01.902 - Terra fosco
- Ref. 02.902 - Botânico fosco
- Ref. 11.902 - Branco fosco
- Ref. 24.902 - Areia fosco



CÔMODA A+A 3 GAVETAS PINGO (com kit 4 Pés Pingo H230mm)

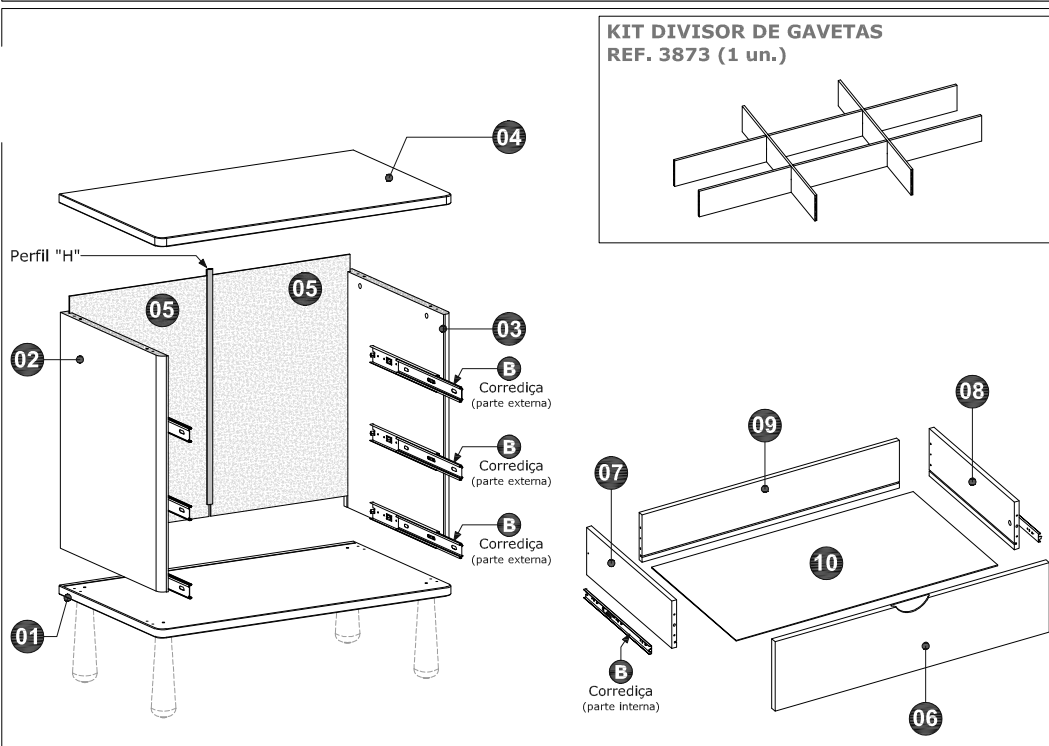
- Ref. 01.904 - Terra fosco
- Ref. 02.904 - Botânico fosco
- Ref. 11.904 - Branco fosco
- Ref. 24.904 - Areia fosco



*Pode-se optar pela Cômoda A+A 3 Gavetas Ind, com pés metálicos (kit de pés 40,269) ou pela Cômoda A+A 3 Gavetas Pingo, com pés de madeira (kit de pés 40,277). Para a montagem dos pés, consultar as instruções específicas de cada kit.

CÔMODA A+A • 3 GAVETAS

IDENTIFICAÇÃO DOS COMPONENTES

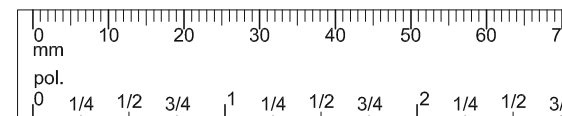


**KIT DIVISOR DE GAVETAS
REF. 3873 (1 un.)**

ACESSÓRIOS PARA MONTAGEM

A 1 un. Perfil "H" 644mm (plástico).	B 3 pares. Corrediça telescópica H45 (350mm).	C 10 un. Pino Minifix aço.
D 10 un. Tambor Minifix Ø15 x 12.	E 4 un. Parafuso 5,0 x 50mm cab. chata phs.	F 6 un. Parafuso 3,5 x 40mm cab. chata phs.
G 50 un. Parafuso 3,5 x 14mm cab. chata phs.	H 32 un. Cavilha Ø6 x 30mm.	I 2 un. Sachê de cola.
J 26 un. Suporte fixador para fundos.	K 6 un. Tampa Minifix 15mm (plástico Branco).	

! IMPORTANTE!
Verificar as medidas dos parafusos na escala ao lado ou com uma trena antes de aplicá-los nas peças.



N.º ID	Descrição	Qtde.	Dimensões (mm)	Material
01	Base	1	900 x 530 x 25	MDF
02	Lateral esquerda	1	646 x 526 x 25	MDF
03	Lateral direita	1	646 x 526 x 25	MDF
04	Tampo	1	900 x 530 x 25	MDF
05	Fundo	2	660 x 425 x 2,8	MDF
06	Frente da gaveta	3	837 x 212 x 18	MDF
07	Lateral esquerda da gaveta	3	450 x 145 x 15	MDF
08	Lateral direita da gaveta	3	450 x 145 x 15	MDF
09	Painel traseiro da gaveta	3	786 x 145 x 15	MDF
10	Fundo da gaveta	3	798 x 447 x 2,8	MDF

FERRAMENTAS RECOMENDADAS

! IMPORTANTE!
Ferramentas necessárias ou recomendadas para a montagem não inclusas e não fornecidas com o produto.
Recomenda-se preferencialmente o uso de ferramentas manuais para a montagem.
No caso de uso de parafusadeira, iniciar com regulagem de torque do equipamento na escala mínima, evitando espanar a rosca dos parafusos e danificar as peças de MDF.

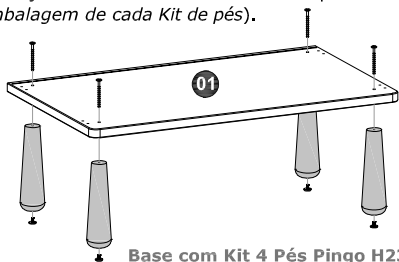
Chaves de fenda simples e phillips, martelo, trena e parafusadeira/furadeira com ponteiros phillips.



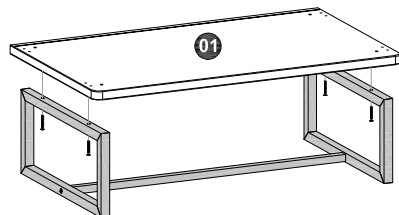
CÔMODA A+A • 3 GAVETAS

1.º PASSO

- Verificar o modelo de pés adquirido (Pés Pingo; ou Pés Metálicos) e montá-lo na Base da cômoda (01), seguindo as instruções e utilizando os acessórios específicos de cada modelo (ver os acessórios e o manual de montagem na embalagem de cada Kit de pés).

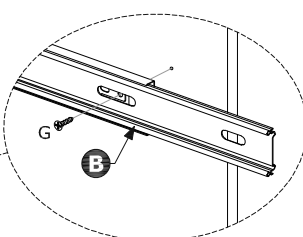
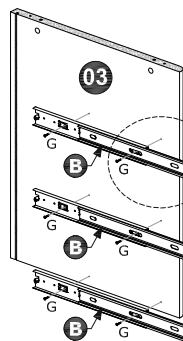
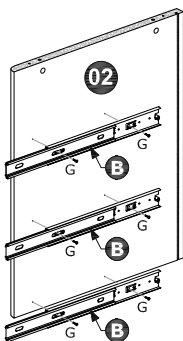


Base com Kit 4 Pés Pingo H230mm



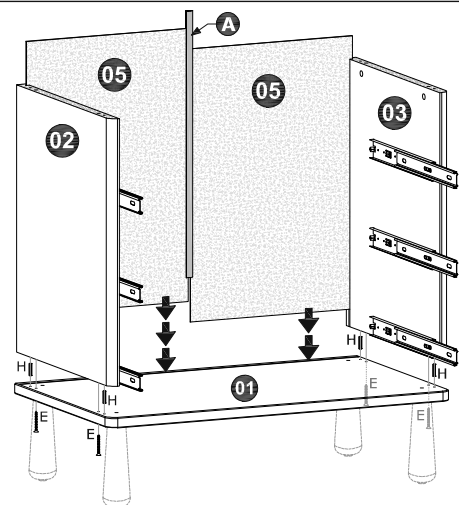
Base com Kit Pés Metálicos H230mm

2.º PASSO



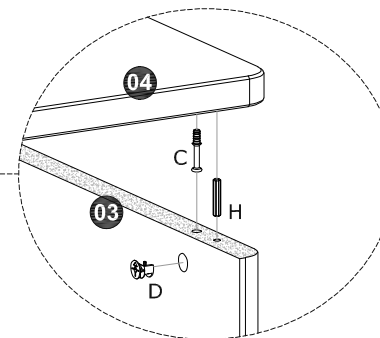
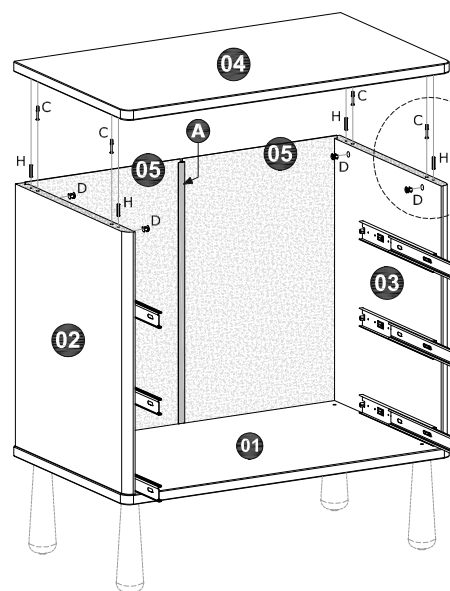
- Fixar a parte externa das correias telescópicas (B) nas Laterais (02) e (03) com parafusos 3,5 x 14mm (G), nas posições indicadas no desenho.

3.º PASSO



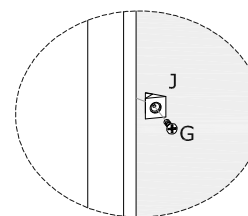
- Fixar a Lateral esquerda (02) e a Lateral direita (03) na Base (01) com cavilhas (H) e parafusos 5,0 x 50mm (E).
- Encaixar os Fundos (05) no canal nas Laterais (02) e (03) e na Base (01) e inserir o Perfil "H" (A) entre os dois Fundos.

4.º PASSO



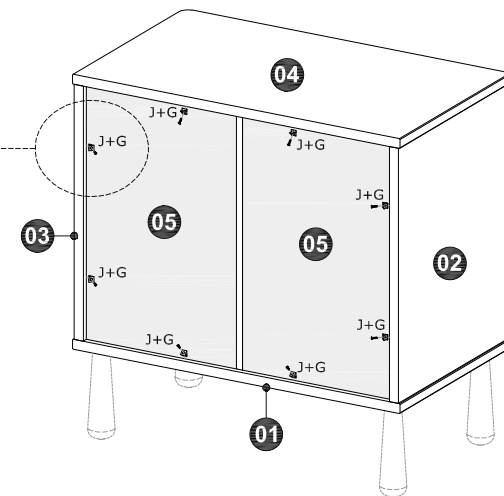
- Fixar o Tampo (04) na Lateral esquerda (02) e na Lateral direita (03) com cavilhas (H) e dispositivos Minifix (C + D), encaixando-o também nos Fundos (05) através do canal existente em sua face inferior.

5.º PASSO



IMPORTANTE! Verificar o esquadro da cômoda antes de finalizar a fixação os Fundos.

- Aplicar os suportes fixadores (J) com parafusos 3,5 x 14mm (G) por trás dos Fundos (05), nas posições indicadas, para reforçar a fixação e o encaixe junto ao canal na Base (01), nas Laterais (02) e (03) e no Tampo (04).

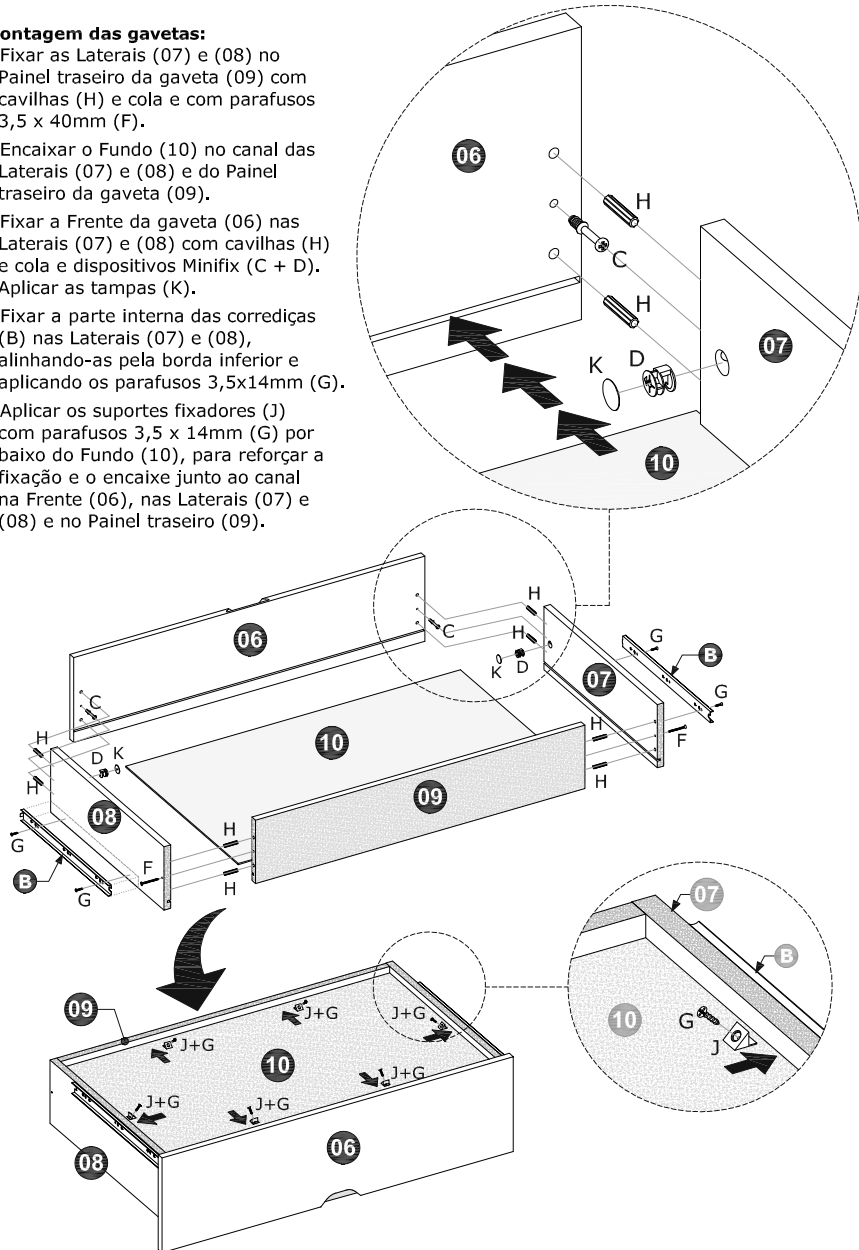


CÔMODA A+A • 3 GAVETAS

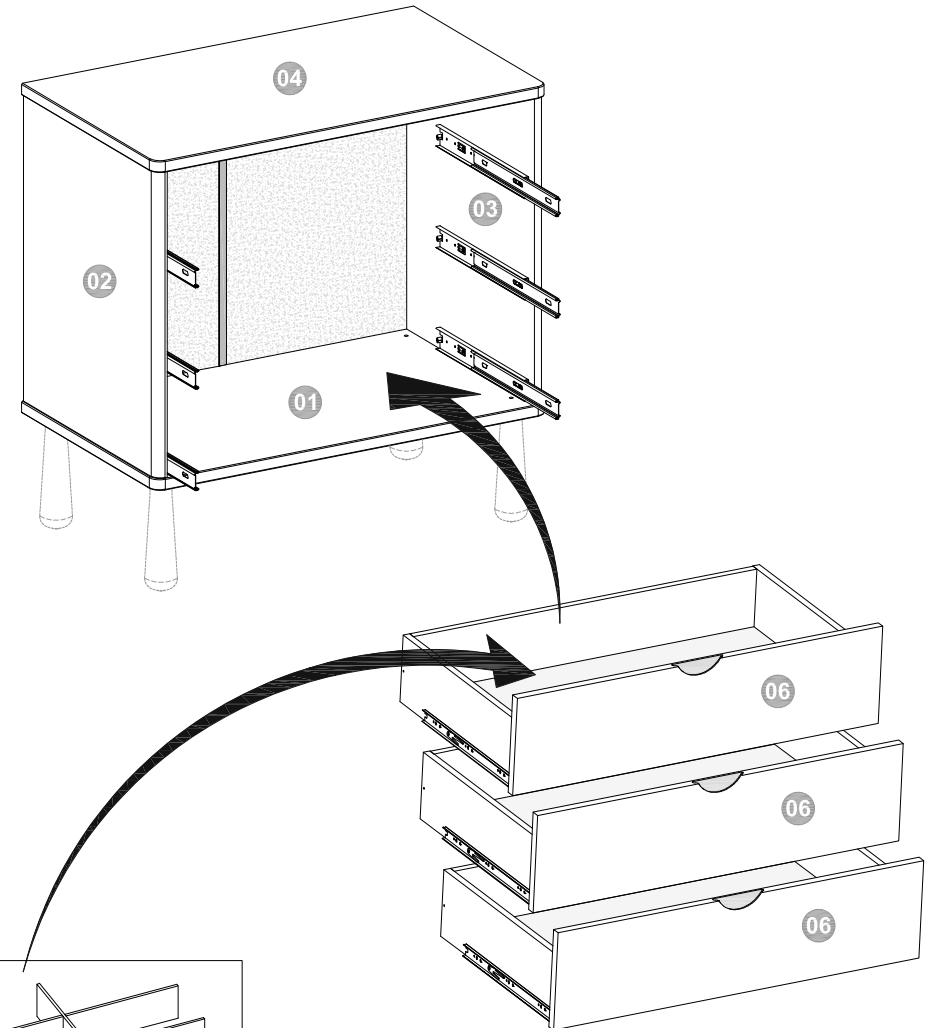
6.º PASSO

Montagem das gavetas:

- Fixar as Laterais (07) e (08) no Painel traseiro da gaveta (09) com cavilhas (H) e cola e com parafusos 3,5 x 40mm (F).
- Encaixar o Fundo (10) no canal das Laterais (07) e (08) e do Painel traseiro da gaveta (09).
- Fixar a Frente da gaveta (06) nas Laterais (07) e (08) com cavilhas (H) e cola e dispositivos Minifix (C + D). Aplicar as tampas (K).
- Fixar a parte interna das corredeiras (B) nas Laterais (07) e (08), alinhando-as pela borda inferior e aplicando os parafusos 3,5x14mm (G).
- Aplicar os suportes fixadores (J) com parafusos 3,5 x 14mm (G) por baixo do Fundo (10), para reforçar a fixação e o encaixe junto ao canal na Frente (06), nas Laterais (07) e (08) e no Painel traseiro (09).



7.º PASSO



- Instalar cada uma das três gavetas, encaixando as corredeiras de modo que deslizem suavemente.

KIT DIVISOR DE GAVETAS REF. 3873

- Encaixar entre si as peças do kit divisor e instalá-lo em uma das gavetas.