

IMPORTANTE LER COM ATENÇÃO E GUARDAR PARA EVENTUAIS CONSULTAS

RECOMENDAÇÕES PARA USO E CONSERVAÇÃO:

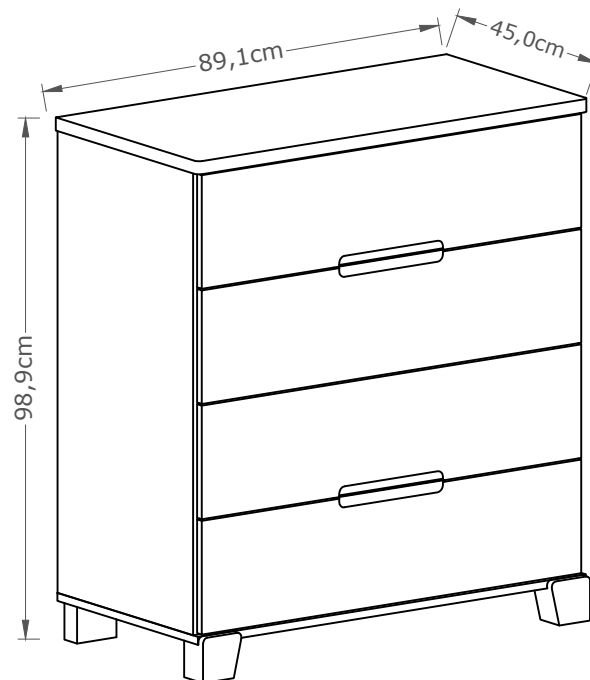
- Não expor o móvel diretamente à luz solar e à umidade excessiva. Para limpeza, utilizar apenas flanela seca ou levemente umedecida em água.
- **Não utilizar produtos químicos, abrasivos e solventes.**
- **Nunca utilizar quaisquer partes da cômoda como apoio para escalar o próprio móvel ou a parede.**
- **Para evitar tombamento acidental, recomenda-se fixar a cômoda na parede, utilizando o kit anti-tombamento incluso nos acessórios do produto.**
- Não utilizar o móvel se alguma parte estiver quebrada, danificada ou faltando. Usar somente peças de reposição fornecidas ou recomendadas pelo fabricante.
- Pesos máximos recomendados:
5 kg em cada gaveta e 8 kg no tampo (os valores indicados consideram pesos estáticos, uniformemente distribuídos sobre as peças).

ORIENTAÇÕES:

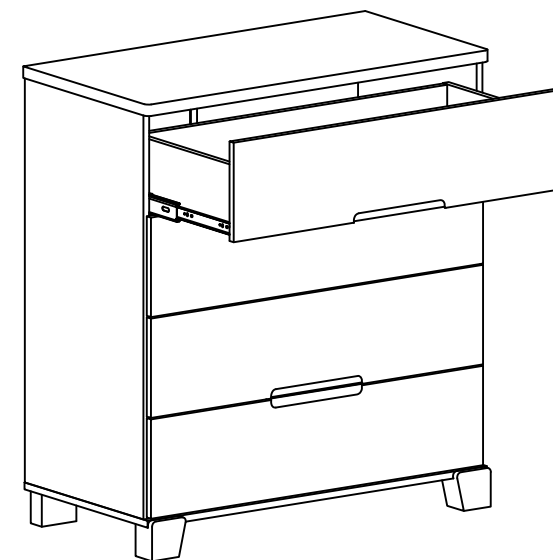
- Utilizar a cômoda somente quando estiver totalmente montada, conforme as instruções deste Manual.
- As conexões de montagem devem ser adequadamente apertadas, regularmente verificadas no decorrer do uso e, se necessário, reapertadas.
- Instalar e utilizar o móvel sobre piso horizontal, regular e nivelado. Pisos desnivelados e irregulares podem desestabilizar o móvel, danificar os pés e causar deformação e outros problemas nas peças, além de dificultar ou mesmo impossibilitar o alinhamento, a abertura e o fechamento da porta e das gavetas. Certificar-se do nivelamento e da regularidade do piso sobre o qual o móvel será instalado, assegurando adequação de funcionalidade e de uso e manutenção das condições de garantia do produto.
- Para movimentar a cômoda, recomenda-se remover os materiais e objetos que estejam nas gavetas ou sobre as prateleiras, aliviando o peso e evitando quedas e danos aos materiais e objetos e ao próprio móvel; recomenda-se também não arrastar o móvel sobre o piso, evitando danos aos pés e ao piso.
- Se algum componente ou acessório apresentar defeito, procurar Assistência Técnica especializada junto ao vendedor do produto e não realizar consertos caseiros.

GARANTIA:

Este produto tem Garantia de 90 dias contra defeitos de fabricação, conforme o Artigo 26, inciso II do Código de Defesa do Consumidor. O direito à assistência técnica e à substituição do produto ou de partes dele é assegurado, dentro do período de garantia, desde que observadas as instruções de montagem, instalação e conservação constantes deste manual e mediante a apresentação da Nota Fiscal de compra. Não são cobertos pela garantia legal o desgaste natural do móvel e problemas decorrentes de montagem incorreta e de uso inadequado.

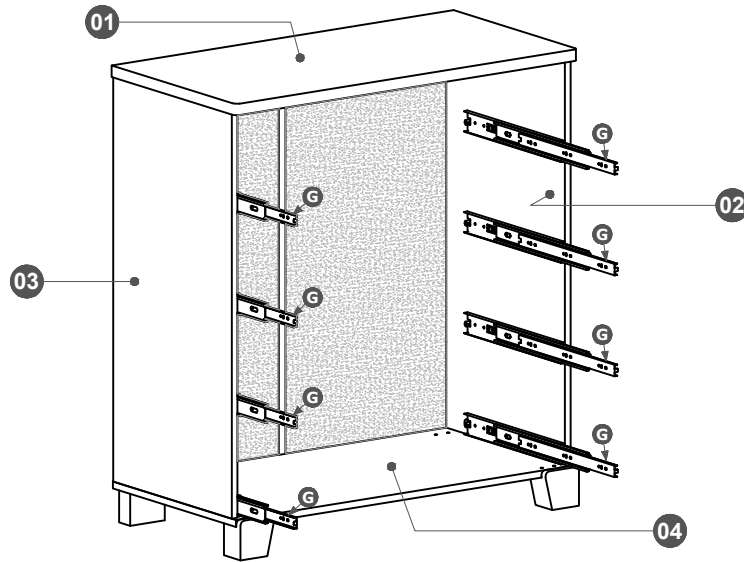


CONFIGURAÇÃO INTERNA



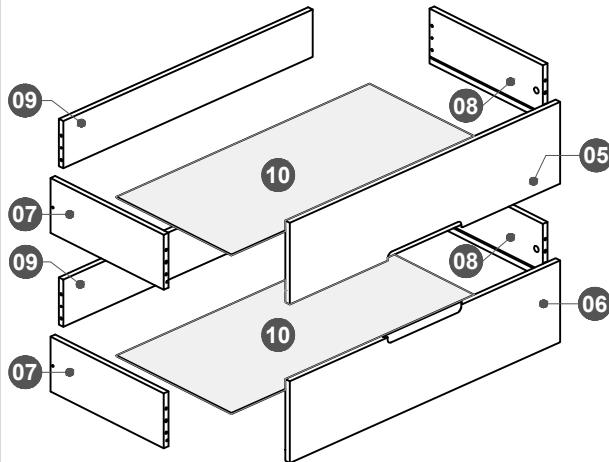
CÔMODA GAVETEIRA LUNA 4G

IDENTIFICAÇÃO DOS COMPONENTES

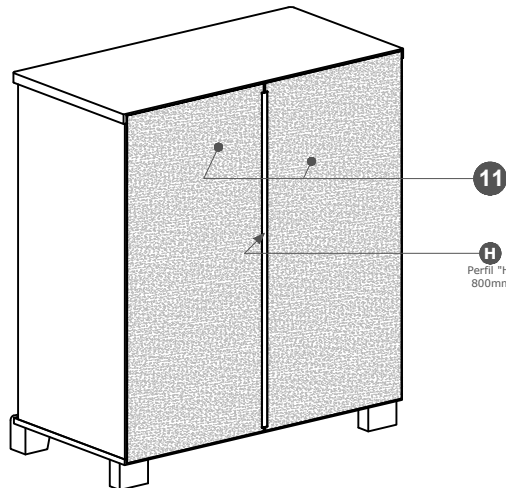


ID	Descrição	Qtde.	Dimensões (mm)	Material
01	Tampo	1	896 x 452 x 25	MDF
02	Lateral Direita	1	879 x 430 x 15	MDF
03	Lateral Esquerda	1	879 x 430 x 15	MDF
04	Base	1	884 x 446 x 15	MDF
05	Frente da Gaveta Superior	2	865 x 216 x 15	MDF
06	Frente de Gaveta Inferior	2	865 x 216 x 15	MDF
07	Lateral Esquerda da Gaveta	4	384 x 145 x 15	MDF
08	Lateral Direita da Gaveta	4	384 x 145 x 15	MDF
09	Traseira de Gaveta	4	798 x 125 x 15	MDF
10	Fundo da Gaveta	4	810 x 390 x 2,8	MDF
11	Fundo Esquerdo	2	910 x 435 x 2,8	MDF
(H)	Perfil "H" 875mm	1	-	Plástico

GAVETAS



FUNDOS



FERRAMENTAS RECOMENDADAS

IMPORTANTE!
 Ferramentas para a montagem não inclusas e não fornecidas com o produto.
Recomenda-se o uso de ferramentas manuais para a montagem.
 No caso de uso de parafusadeira, iniciar com regulagem de torque do equipamento na escala mínima, evitando danificar a cabeça e a rosca dos parafusos e as peças do produto.

Chaves de fenda simples e phillips, martelo, trena e parafusadeira/furadeira com ponteiros phillips e broca Ø8mm.



CÔMODA GAVETEIRA LUNA 4G

ACESSÓRIOS PARA MONTAGEM

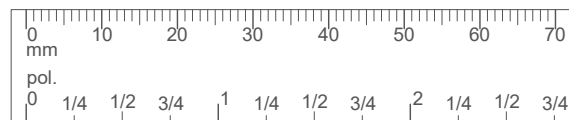
A 40 un. Cavilha Ø6 x 30mm.	B 2 un. Sachê de cola.	C 1 un. Pé Madeira Direito Luna 90x85x60mm	D 1 un. Pé Madeira Esquerdo Luna 90x85x60mm	E 2 un. Pé Madeira Traseiro Luna 90x70x40mm
------------------------------------------	----------------------------------	---------------------------------------------------------	----------------------------------------------------------	----------------------------------------------------------

F 4 pares. Corrediça telescópica light 350mm	G 40 un. Parafuso 3,5 x 14mm cab. chata phs.	H 1 un. Perfil "H" 875mm, plástico
--------------------------------------------------------	--------------------------------------------------------------	-------------------------------------------------

I 12 un. Parafuso 5,0 x 40mm estrutural cab. chata phs.	J 08 un. Parafuso 3,5 x 40mm estrutural cab. chata phs.	K 12 un. Pino Minifix Aço.	L 50 un. Prego 10 x 10 com cabeça.	M 12 un. Tambor Minifix Ø15x12mm.	N 08 un. Tampa Minifix Ø15mm.
----------------------------------------------------------------------------	----------------------------------------------------------------------------	-----------------------------------------	-------------------------------------------------	------------------------------------------------	--------------------------------------------

KIT ANTI-TOMBAMENTO REF. 3383 (1 un.)
Instalar sob o tampo da cômoda e fixar na parede.

KIT DIVISOR DE GAVETAS 798 X 368 X 78MM - REF. 754 (1 un.)



IMPORTANTE!
Verificar as medidas dos parafusos na escala ao lado ou com uma trena antes de aplicá-los nas peças.

1.º PASSO

A 32 un. Cavilha Ø6 x 30mm.	B 2 un. Sachê de cola.	F 4 pares. Corrediça telescópica light 350mm Parte externa	G 24 un. Parafuso 3,5 x 14mm cab. chata phs.
------------------------------------------	----------------------------------	-------------------------------------------------------------------------	--------------------------------------------------------------

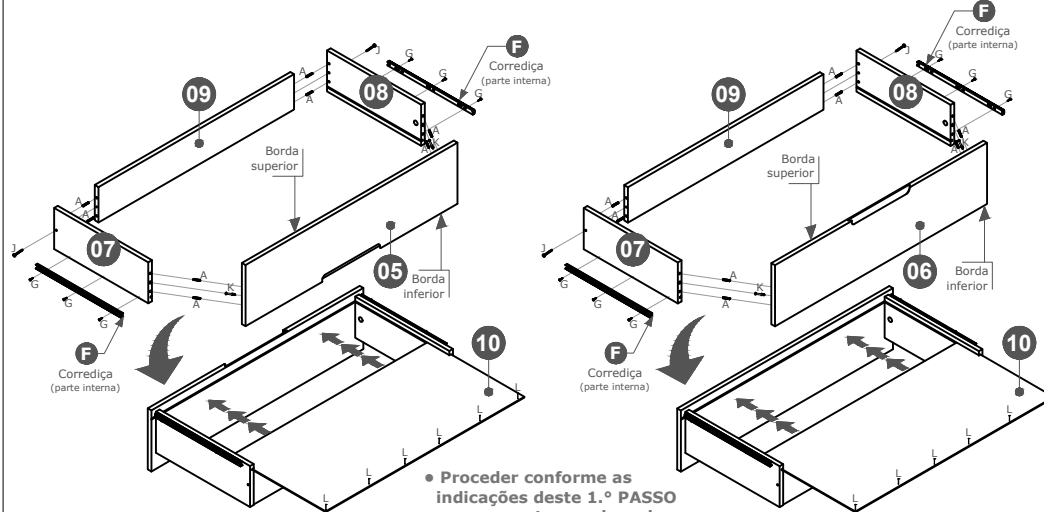
J 08 un. Parafuso 3,5 x 40mm estrutural cab. chata phs.	K 08 un. Pino Minifix Aço.	L 24 un. Prego 10 x 10 com cabeça.	M 08 un. Tambor Minifix Ø15x12mm.	N 08 un. Tampa Minifix Ø15mm.
----------------------------------------------------------------------------	-----------------------------------------	-------------------------------------------------	------------------------------------------------	--------------------------------------------

Montagem/Preparação das gavetas Superior:

- Fixar as Laterais (07) e (08) no Painel traseiro da gaveta (09) com cavilhas (A) e Cola e com parafusos 3,5 x 40mm (J).
- Fixar a Frente da Gaveta (05) nas Laterais (07) e (08) com cavilhas (A) e cola e com dispositivos Minifix (K)+(M).
- Aplicar as tampas (N).
- Fixar a parte interna das corrediças (F) nas laterais (07) e (08), alinhando-as pela borda inferior e aplicando os parafusos 3,5 x 14mm (G).
- Encaixar o Fundo (10) no canal das laterais (07) e (08) e do Frente da gaveta (05) fixar com o Prego (L).

Montagem/Preparação das gavetas Inferior:

- Fixar as Laterais (07) e (08) no Painel traseiro da gaveta (09) com cavilhas (A) e Cola e com parafusos 3,5 x 40mm (J).
- Fixar a Frente da Gaveta (06) nas Laterais (07) e (08) com cavilhas (A) e cola e com dispositivos Minifix (K)+(M).
- Aplicar as tampas (N).
- Fixar a parte interna das corrediças (F) nas laterais (07) e (08), alinhando-as pela borda inferior e aplicando os parafusos 3,5 x 14mm (G).
- Encaixar o Fundo (10) no canal das laterais (07) e (08) e do Frente da gaveta (06) fixar com o Prego (L).



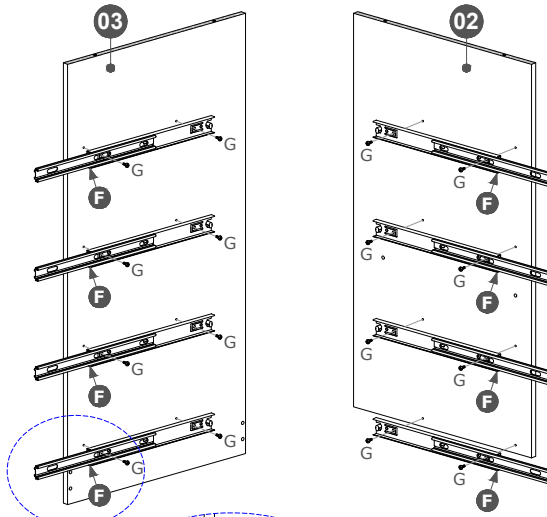
• Proceder conforme as indicações deste 1.º PASSO para a montagem de cada uma das quatro gavetas.

CÔMODA GAVETEIRA LUNA 4G

2.º PASSO

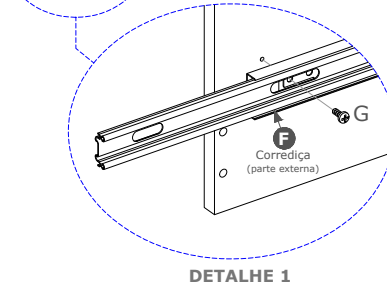
F 4 pares.
Corrediça telescópica light 350mm

G 16 un.
Parafuso 3,5 x 14mm cab. chata. phs.



Preparação da Lateral esquerda (03), da Lateral direita (02):

- Fixar a parte externa das corrediças telescópicas (F) na Lateral esquerda (03) e Lateral direita (02) com parafusos 3,5 x 14mm (G), conforme DETALHE 1.



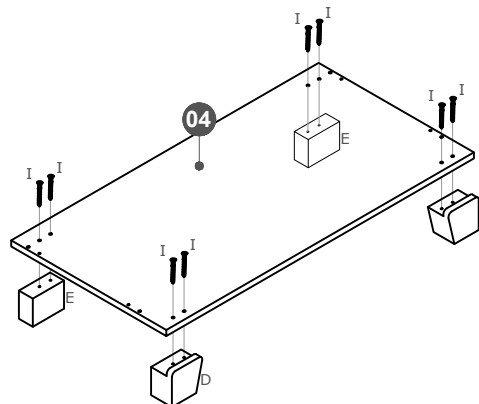
3.º PASSO

C 1 un.
Pé Madeira Direito Luna 90x85x60mm

D 1 un.
Pé Madeira Esquerdo Luna 90x85x60mm

E 2 un.
Pé Madeira Traseiro Luna 90x70x40mm

I 8 un.
Parafuso 5,0 x 40mm estrutural cab. chata phs.



Preparação da Base (04):

- Fixar pé (C, D e E) na Base (04) com parafusos 5,0 x 40mm (I).

4.º PASSO

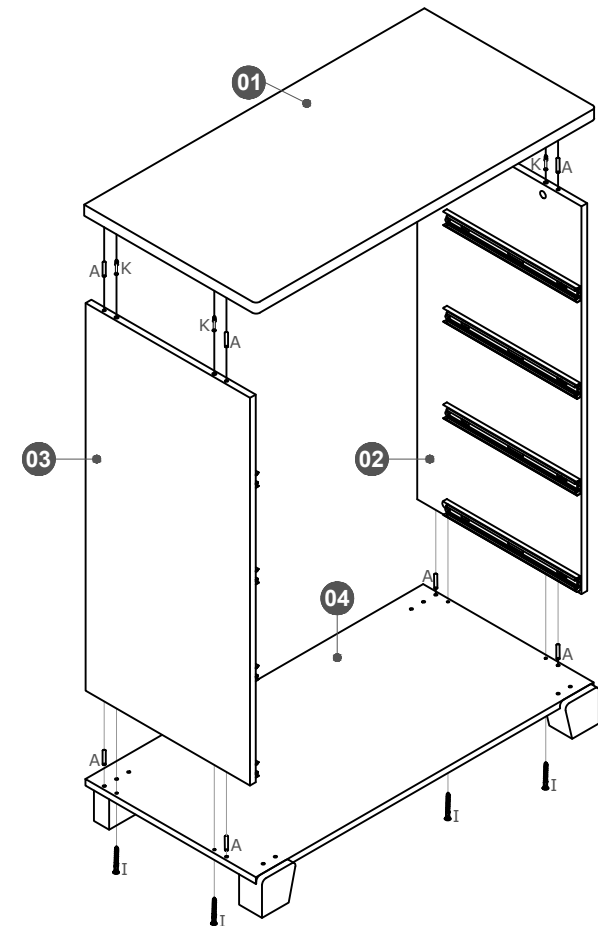
A 08 un.
Cavilha Ø6 x 30mm.

K 04 un.
Pino Minifix Aço.

M 04 un.
Tambor Minifix Ø15x12mm.

I 4 un.
Parafuso 5,0 x 40mm estrutural cab. chata phs.

Fixar a Base (04) e Tampo (01) nas Laterais (02) e (03) com cavilhas (A) e com dispositivos Minifix (K)+(M).



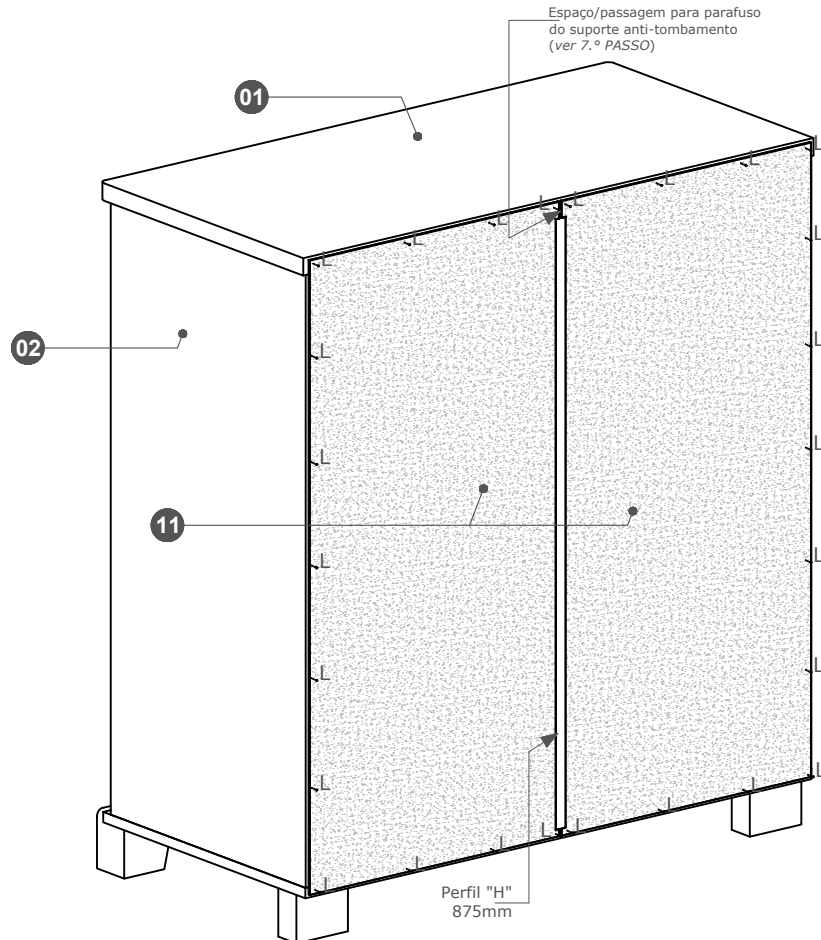
CÔMODA GAVETEIRA LUNA 4G

5.º PASSO

H 1 un.
Perfil "H" 875mm,
plástico



L 26 un.
Prego 10 x 10
com cabeça.



Fixação dos Fundos (09):



IMPORTANTE!

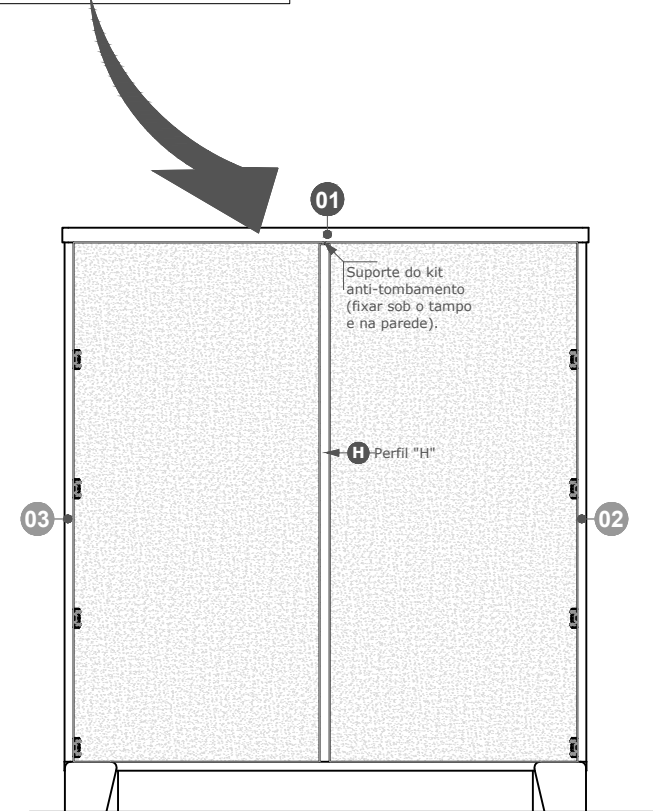
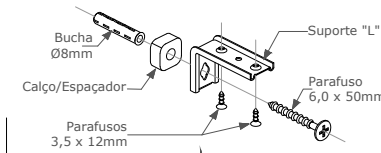
Verificar o esquadro da cômoda antes de finalizar a fixação dos Fundos.

- Fixar os Fundos (11) atrás da cômoda com perfil "H" 875mm, pregos (L), aplicando-os nas posições indicadas no desenho.

6.º PASSO

KIT ANTI-TOMBAMENTO REF. 3383 (1 un.)

Fixar sob o tampo da cômoda e na parede.



Fixação da cômoda na parede (com suporte anti-tombamento):



IMPORTANTE!

Ao fixar a Cômoda na parede, verificar e certificar-se do esquadro do móvel, evitando qualquer torção ou desnível que possam dificultar a instalação, o alinhamento e a abertura ou o fechamento das gavetas e da porta.

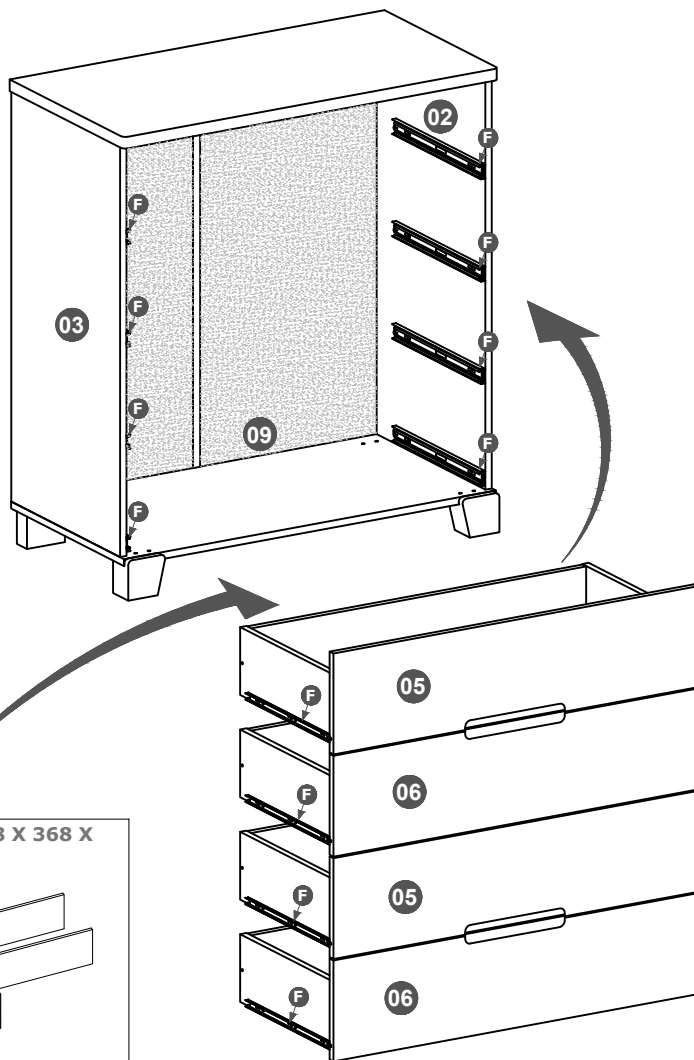
- Posicionar a Cômoda no local desejado e fixá-la à parede com os acessórios do Kit anti-tombamento, seguindo as instruções que acompanham o kit.

CÔMODA GAVETEIRA LUNA 4G

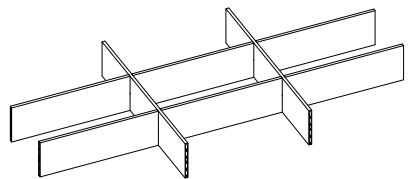
7.º PASSO

Instalação das gavetas:

- Com as quatro gavetas já montadas (ver 1.º PASSO), instalar cada uma delas acoplando as corredeiras telescópicas (F) de modo que deslizem suavemente.



KIT DIVISOR DE GAVETAS 798 X 368 X 78MM - REF. 754 (1 un.)



8.º PASSO