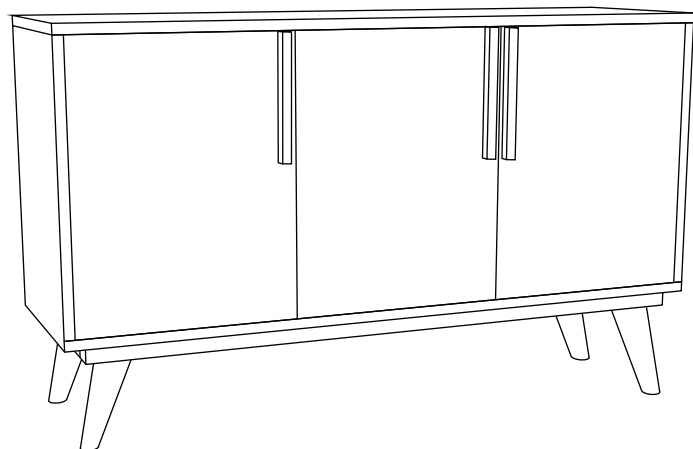


ABRA, CHEGOU!

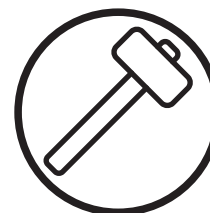
ABRA
c a s a

BUFFET STUDIO 3 PORTAS



Atenção! Este produto possui partes de madeira natural e/ou lâminas naturais de madeira. Por essa razão pode apresentar variações de tonalidade e de padrões de veios, tanto entre as peças e partes do produto, como de produtos de mostruários e de fotos de catálogos e site.

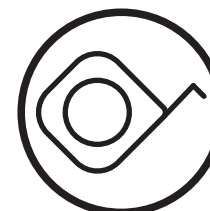
ferramentas, **não fornecidas**, que são necessárias para a montagem:



martelo de borracha



parafusadeira para chave phillips



trena

montagem:



necessário duas pessoas para a montagem do produto



produto pesado, cuidado!

cuidados:



carga máxima suportada no tampo



carga máxima suportada na prateleira



evitar contato com objetos cortantes



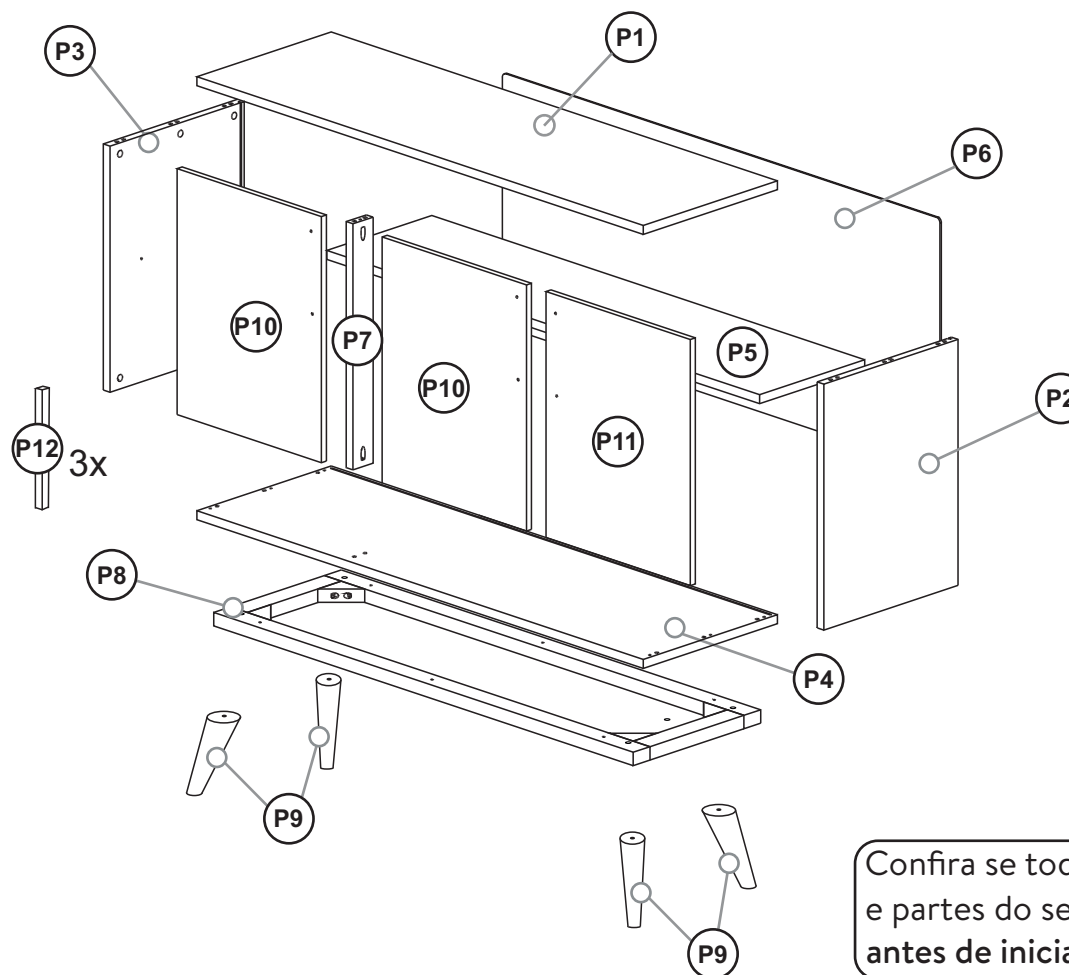
não utilizar produtos abrasivos na limpeza



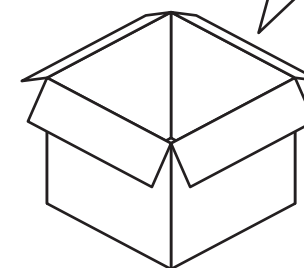
limpeza com pano úmido, secar logo em seguida

PARTES:

- Ⓟ P1 Tampo
- Ⓟ P2 Lateral Direita
- Ⓟ P3 Lateral Esquerda
- Ⓟ P4 Base
- Ⓟ P5 Prateleira
- Ⓟ P6 Traseiro
- Ⓟ P7 Travessa
- Ⓟ P8 Quadro Montado
- Ⓟ P9 Pé x4
- Ⓟ P10 Porta Esquerda x2
- Ⓟ P11 Porta Direita
- Ⓟ P12 Puxador x3



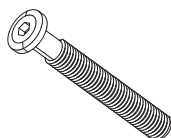
Confira se todos os componentes e partes do seu móvel estão corretos, antes de iniciar a montagem.



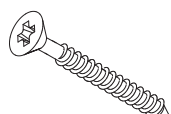
COMPONENTES:



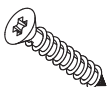
(A)
par 7 x50 allen x 4



(B)
par 4,0x30 x 8



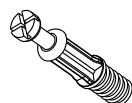
(C)
par 3,5x25 ch x 4



(D)
par 4,0x14 x 34



(E)
par minifix x 12



(F)
tambor minifix x 12



(G)
cavilha Ø8x30 x 16



(H)
suporte prateleira x 4



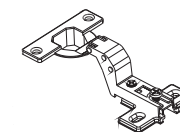
(I)
trava plástica x 8



(J)
cantoneira x 1



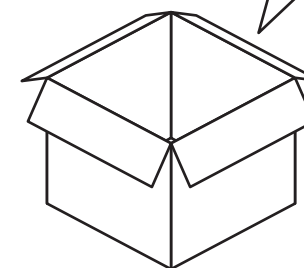
(K)
dobradiça com calço x 6



(L)
chave allen x 1



Confira se todos os componentes e partes do seu móvel estão corretos, antes de iniciar a montagem.

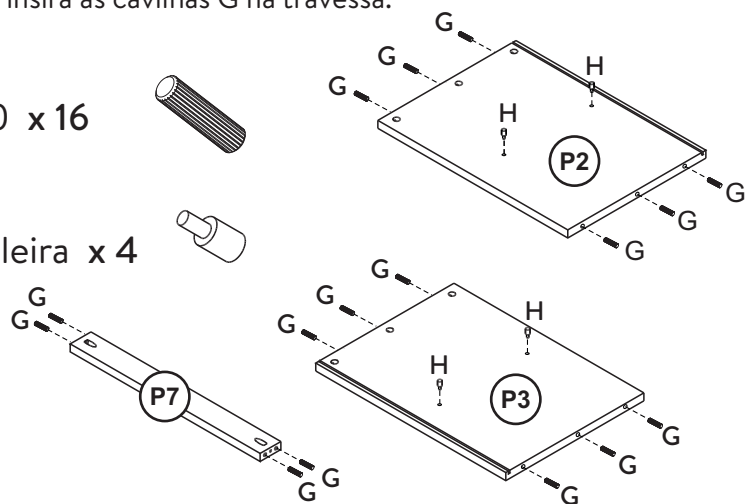


MONTAGEM:

1. Insira as cavilhas G e os suportes de prateleira H nas furações das laterais e insira as cavilhas G na travessa.

(G)
cavilha Ø8x30 x 16

(H)
suporte prateleira x 4

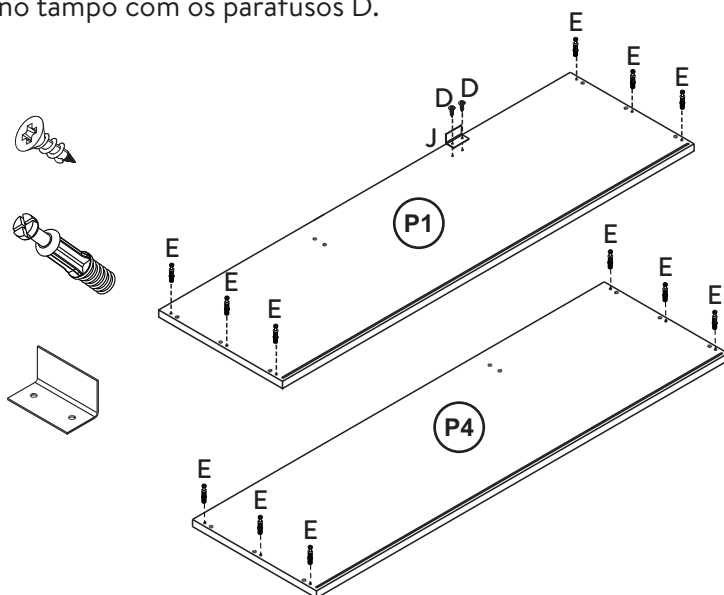


4. Fixar os parafusos minifix E no tampo e na base e, em seguida, fixar a cantoneira J no tampo com os parafusos D.

(D)
par 4,0x14 x 2

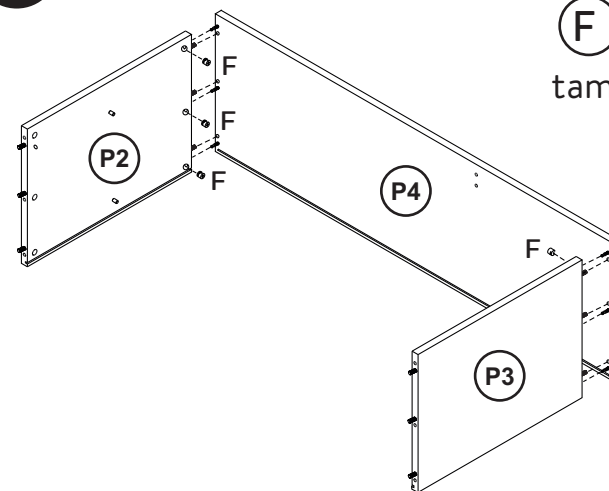
(E)
par minifix x 12

(J)
cantoneira x 1



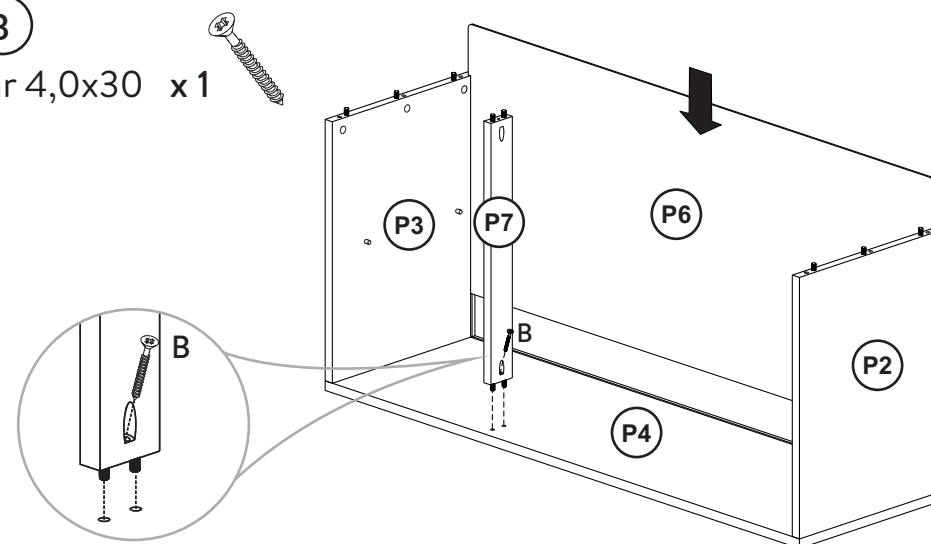
3. Encaixar as peças laterais na base e travá-las com o tambor minifix F.

(F)
tambor minifix x 6



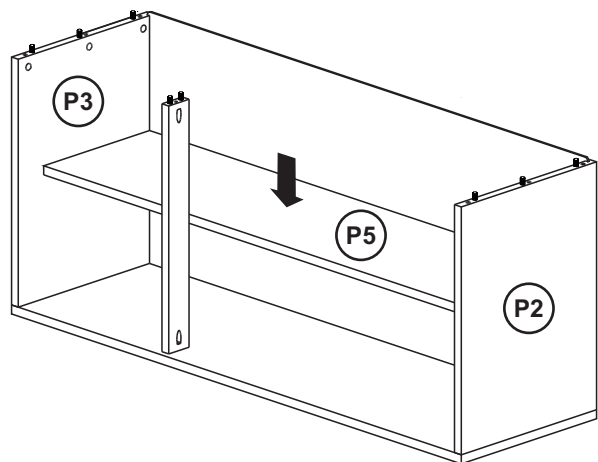
4. Em seguida, deslize o fundo pela canaleta das laterais até encaixar na canaleta da base e fixe a travessa com parafuso B.

(B)
par 4,0x30 x 1



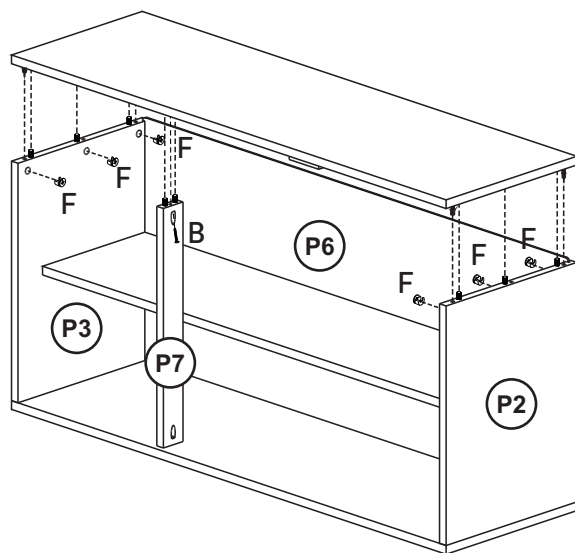
MONTAGEM:

5. Insira a prateleira sobre os suportes de prateleira.



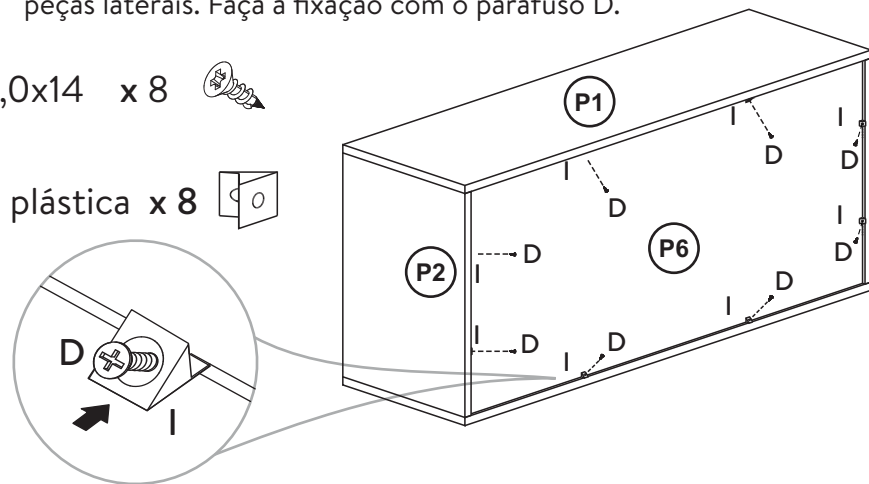
6. Encaixe o tampo nas laterais e trave-as com o tambor minifix F e fixe a travessa com tampo com o parafuso B.

- B** par 4,0x30 x 1
- F** tambor minifix x 6



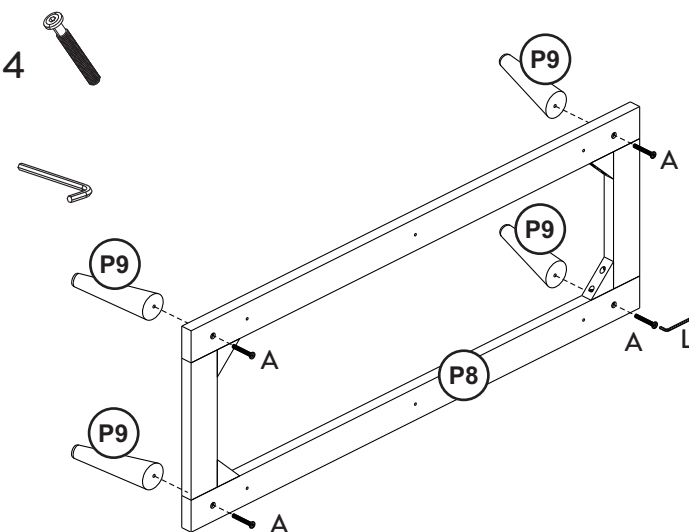
7. Na parte de trás do produto, insira as travas plásticas I na fresta entre o fundo e o tampo deixando o componente em contato também com as peças laterais. Faça a fixação com o parafuso D.

- D** par 4,0x14 x 8
- I** trava plástica x 8



8. Fixar os pés no quadro com os parafusos A com ajuda da chave allen L.

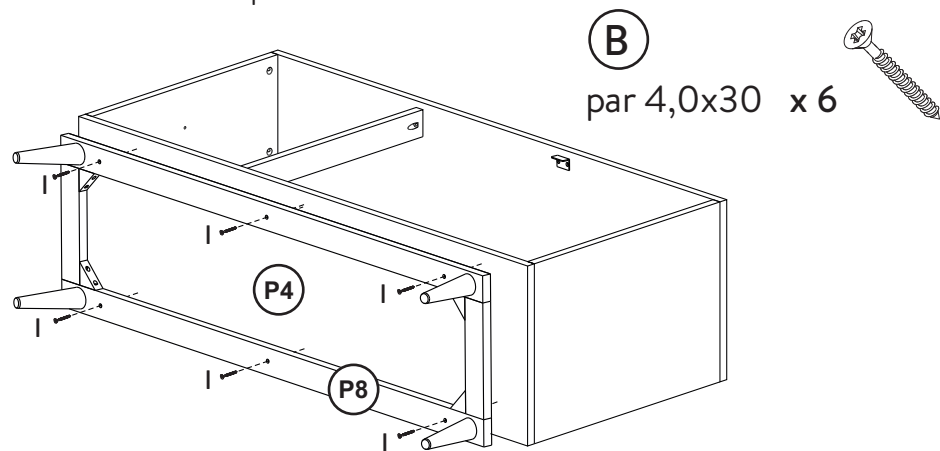
- A** par 7 x50 allen x 4
- L** chave allen x 1


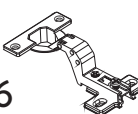


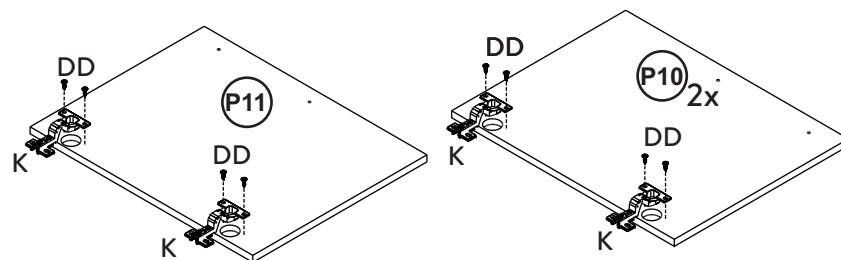
MONTAGEM:



- 9.** Deitar o produto com cuidado, centralizar o quadro montado na base e fixar com parafusos B.





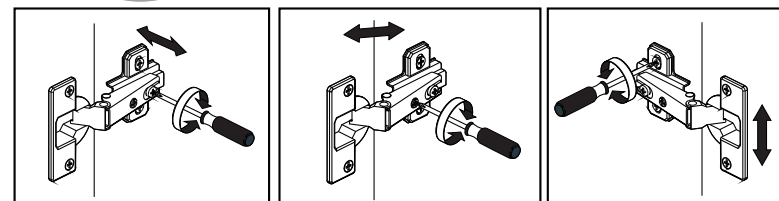
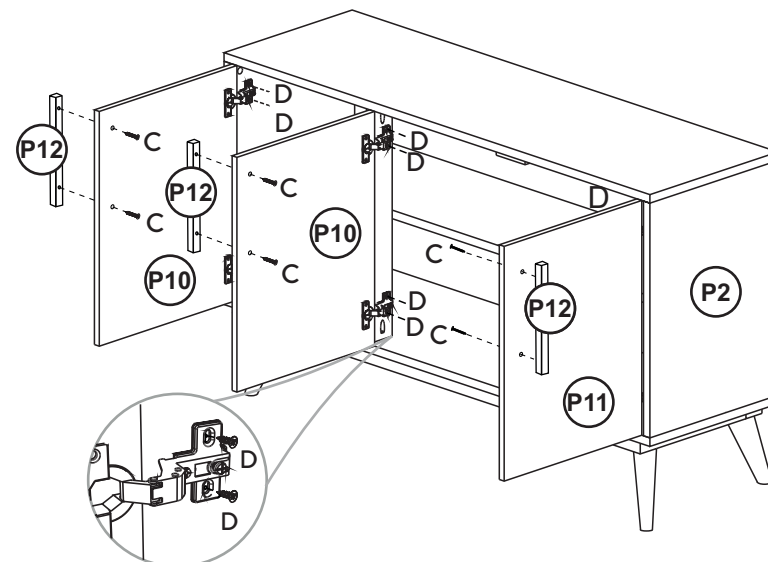
- 10.** Fixar as dobradiças K nas portas com parafusos D.
- D** par 4,0x14 x 12  **K** dobradiça com calço x 6 



Se tiver dúvidas ou problemas durante sua montagem, nos mande uma mensagem no WhatsApp. +55 (21) 97117-4398

- 11.** Posicionar as portas e fixar o calço de dobradiça com os parafusos D. Caso necessário, regular as dobradiças conformes detalhes abaixo. e fixar os puxadores com os parafusos D, finalizando assim a montagem.

- D** par 4,0x14 x 8  **C** par 3,5x25 ch x 4 



A sua avaliação é muito importantes para a nossa constante melhoria, não esqueça de nos avaliar.