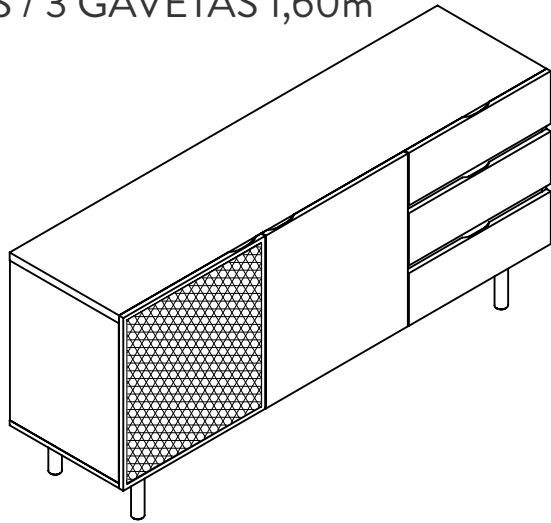


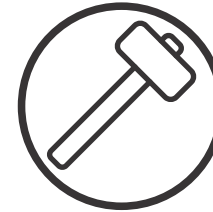
# ABRA, CHEGOU!

BUFFET FRAME PALHA NATURAL  
2 PORTAS / 3 GAVETAS 1,60m

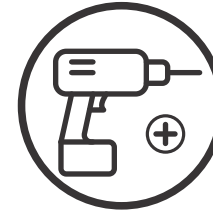


Atenção! Este produto possui partes de madeira natural e/ou lâminas naturais de madeira. Por essa razão pode apresentar variações de tonalidade e de padrões de veios, tanto entre as peças e partes do produto, como de produtos de mostruários e de fotos de catálogos e site.

ferramentas, **não fornecidas**, que são necessárias para a montagem:



martelo de borracha



parafusadeira para chave phillips

## montagem:



necessário duas pessoa para a montagem do produto.



produto pesado, cuidado!



carga máxima suportada no tampo e base



carga máxima suportada por prateleira e gaveta



evitar batidas e contato com objetos cortantes



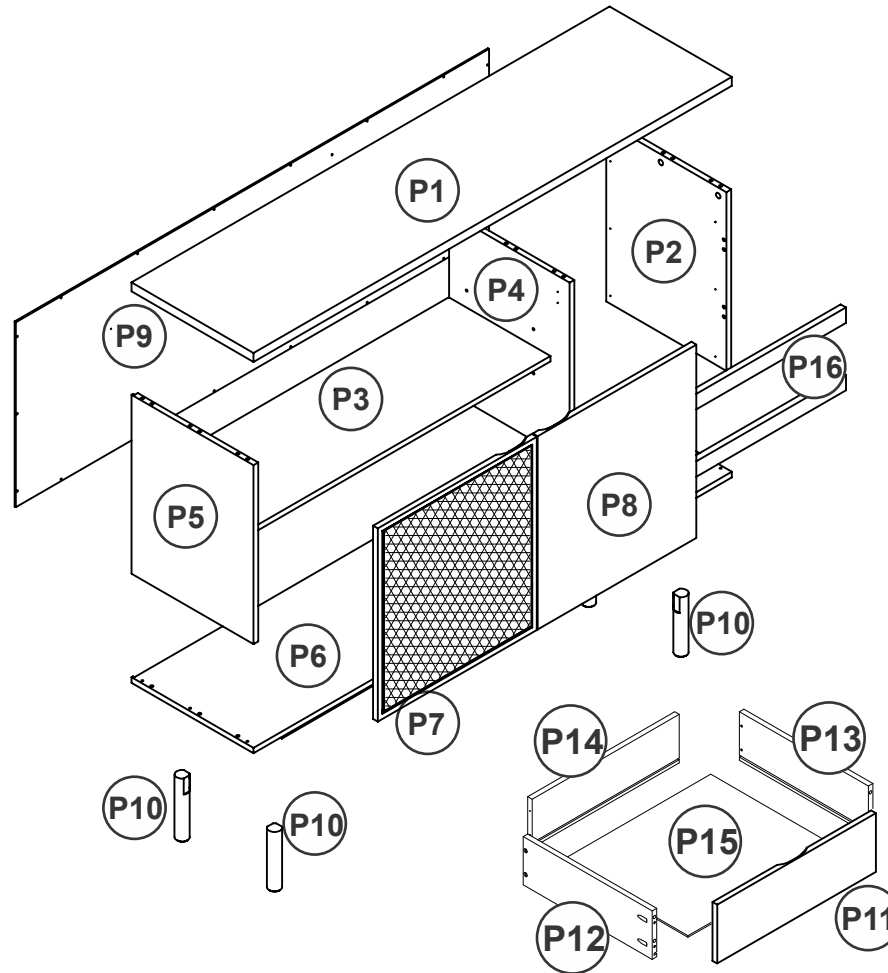
não utilizar produtos químicos ou abrasivos na limpeza



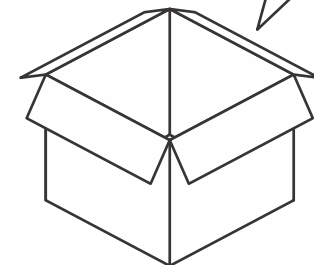
limpeza com pano levemente úmido, secar logo em seguida

## PARTES:



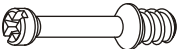



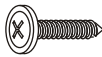
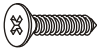
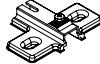
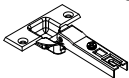
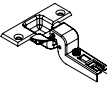



- Ⓟ P1 Tampo
- Ⓟ P2 Lateral direita
- Ⓟ P3 Prateleira móvel
- Ⓟ P4 Divisão
- Ⓟ P5 Lateral esquerda
- Ⓟ P6 Base com saia
- Ⓟ P7 Porta esquerda
- Ⓟ P8 Porta direita
- Ⓟ P9 Traseiro
- Ⓟ P10 Pés com sapata **x4**
- Ⓟ P11 Frente de gaveta **x3**
- Ⓟ P12 Lateral esquerda de gaveta **x3**
- Ⓟ P13 Lateral direita de gaveta **x3**
- Ⓟ P14 Traseiro de gaveta **x3**
- Ⓟ P15 Fundo de gaveta **x3**
- Ⓟ P16 Travessa entre gavetas **x2**



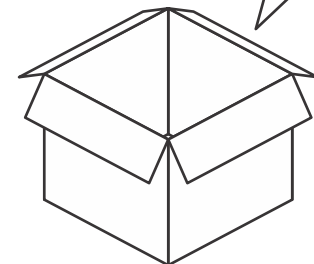
Confira se todos os componentes e partes do seu móvel estão corretos, **antes de iniciar a montagem.**



COMPONENTES:

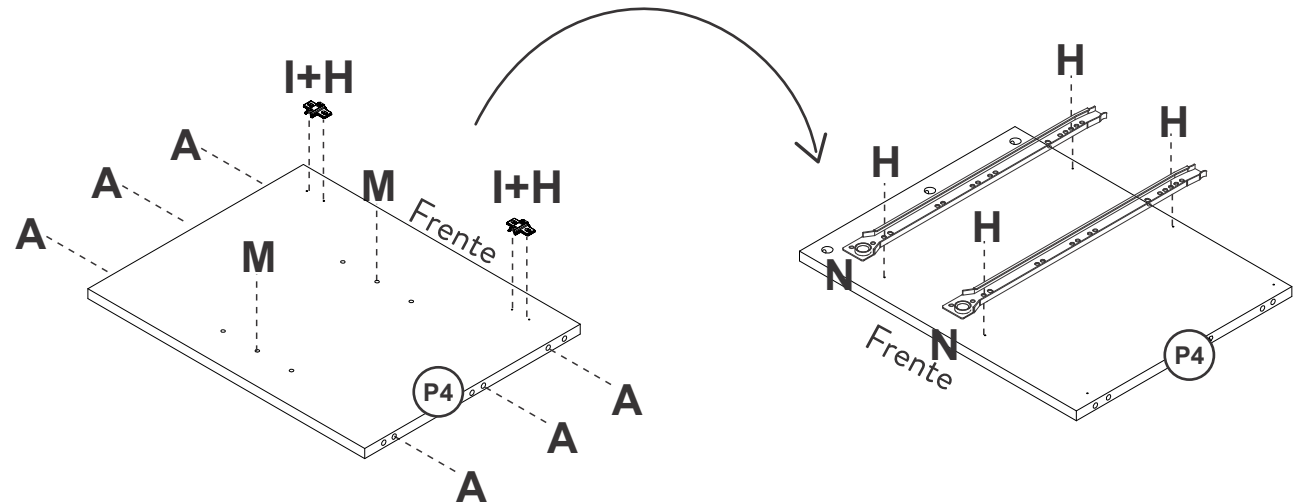
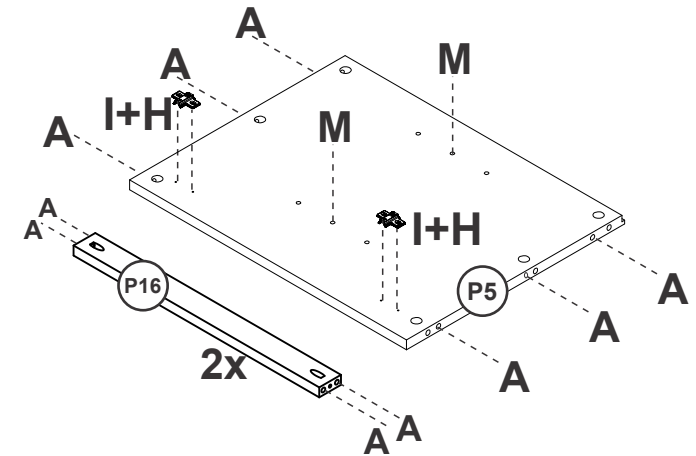
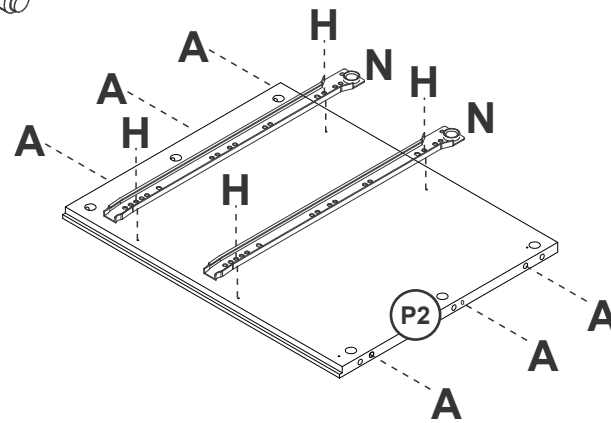
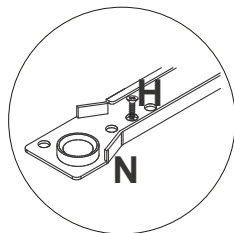
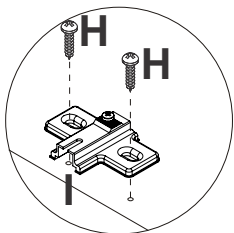
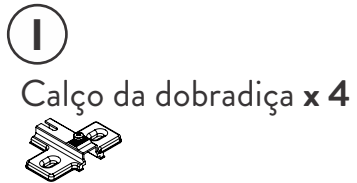
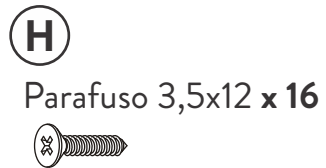
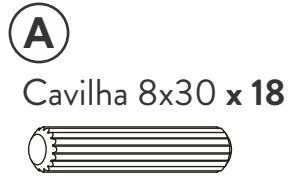
- A**  
Cavilha 8x30 x 38  

- B**  
Tambor minifix x 18  

- C**  
Parafuso minifix x 18  

- D**  
Parafuso 3,5X30 pan. x 28  

- E**  
Parafuso 7x70 x 8  

- F**  
Chave L  

- G**  
Parafuso flangeado 3x16 x 21  

- H**  
Parafuso 3,5x12 x 40  

- I**  
Calço da dobradiça x 4  

- J**  
Dobradiça reta x 2  

- K**  
Dobradiça curva x 2  

- L**  
Sapata regulável x 4  

- M**  
Suporte prateleira x 4  

- N**  
Corrediça 400mm x 3  


Confira se todos os componentes e partes do seu móvel estão corretos, **antes de iniciar a montagem.**



# MONTAGEM:

- 1.** Inserir pino M nas furações centrais na face da peça P4 e P5 e fixar calço I nospré furos da face das peças P4 e P5, bater cavilha A nos topos de todas das peças.  
Fixar corredeira N nas peças P2 e P4, utilizando parafuso H, conforme abaixo.

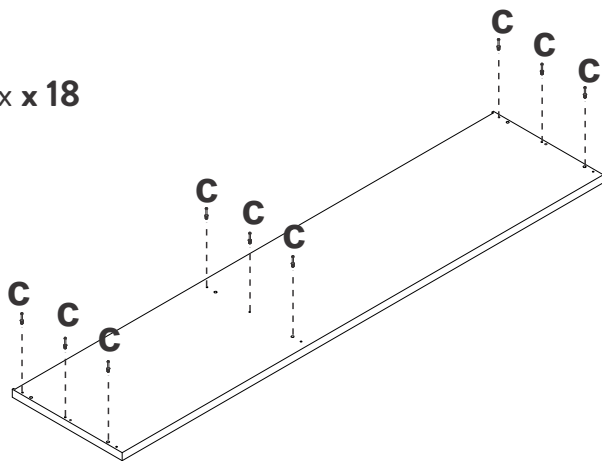
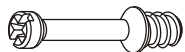


# MONTAGEM:

**2.** Inserir parafuso minifix C na furação do tampo (P1) e da base (P6).

**C**

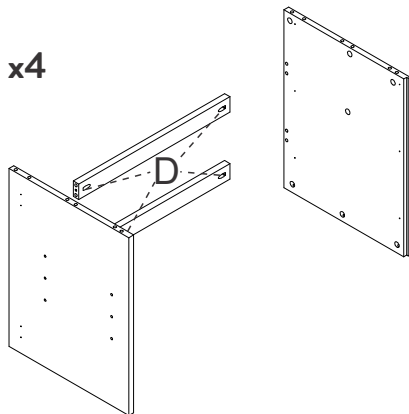
Parafuso minifix x 18



**3.** Encaixar travessa P16, entre a lateral P2, e a divisão P4 fixa-la utilizando parafuso D.

**D**

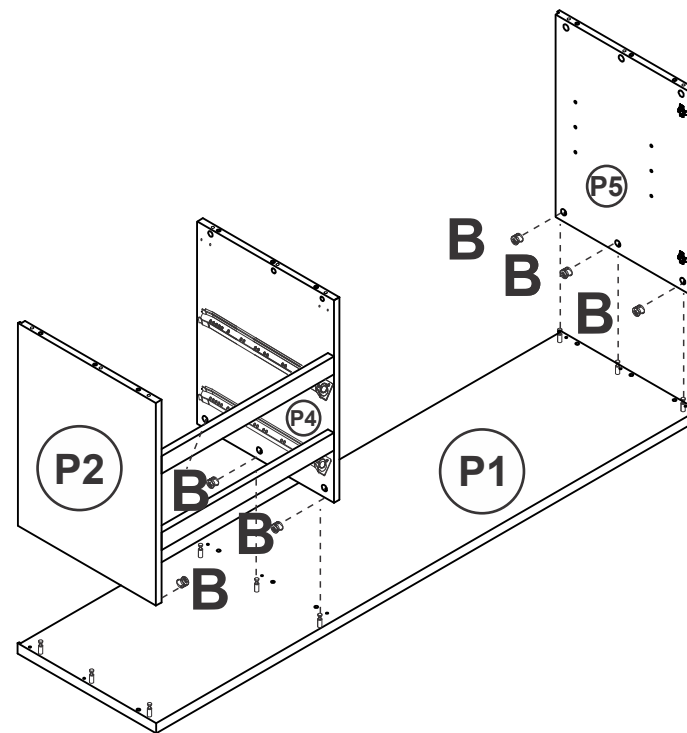
Parafuso 3,5X30 pan. x4



**4.** Encaixar divisão P4 e laterais, P2 e P5, conforme abaixo e trave-as com tambor minifix B.

**B**

Tambor minifix x 9

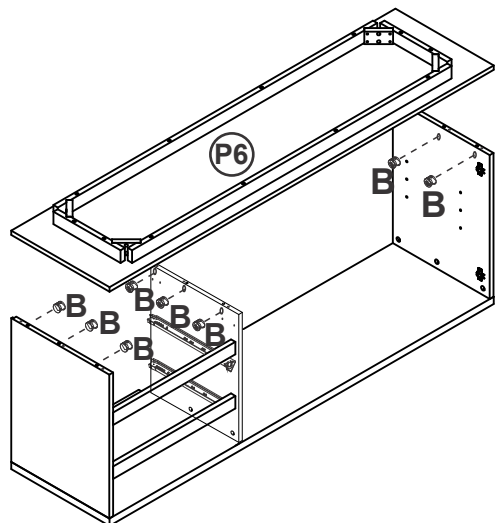


## MONTAGEM:

- 5.** Encaixe a base (P6), nas laterais e divisão. E trave com o componente B.

**B**

Tambor minifix x 9



- 6.** Depois fixe os pés com parafuso E, com o auxílio da chave F. Inserir sapata regulável L nos pés.

**E**

Parafuso 7x70 x 8



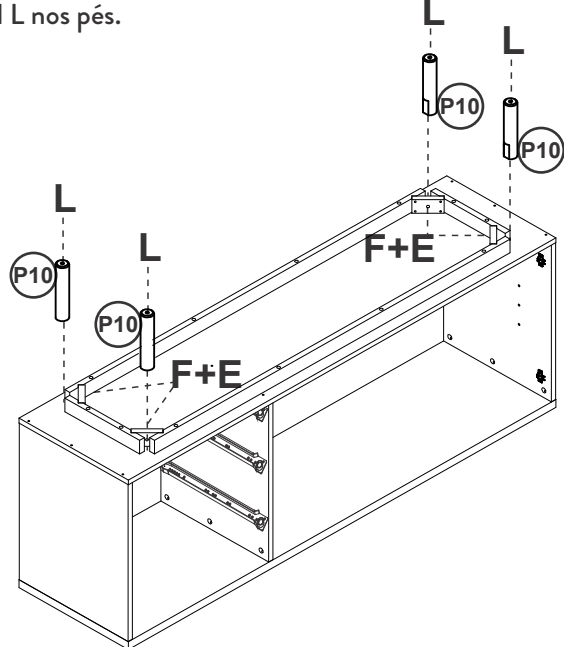
**F**

Chave L



**L**

Sapata regulável x 4



**7.**

Fixe o componente N na lateral, e divisão utilizando o parafuso H.

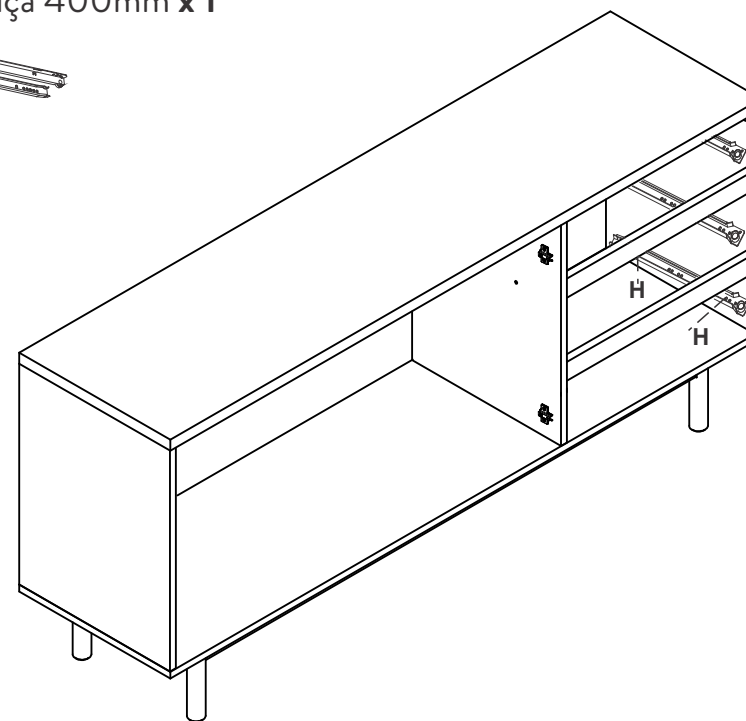
**H**

Parafuso 3,5x12 x4



**N**

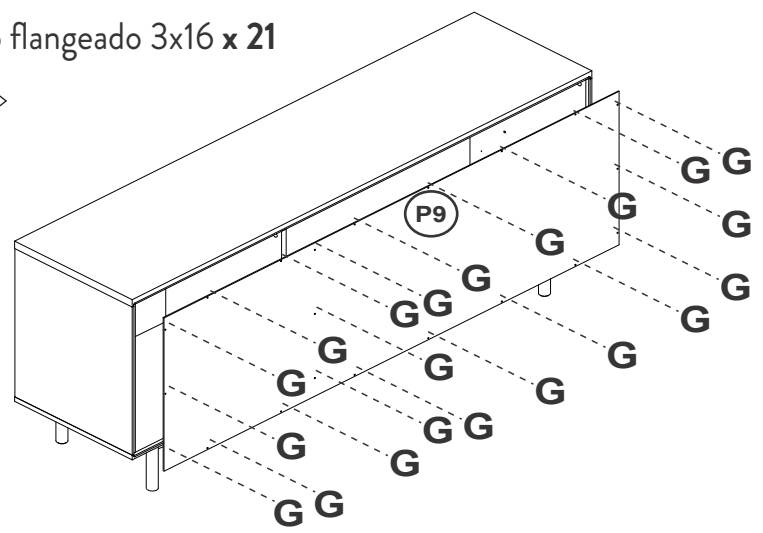
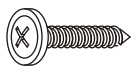
Corrediça 400mm x 1



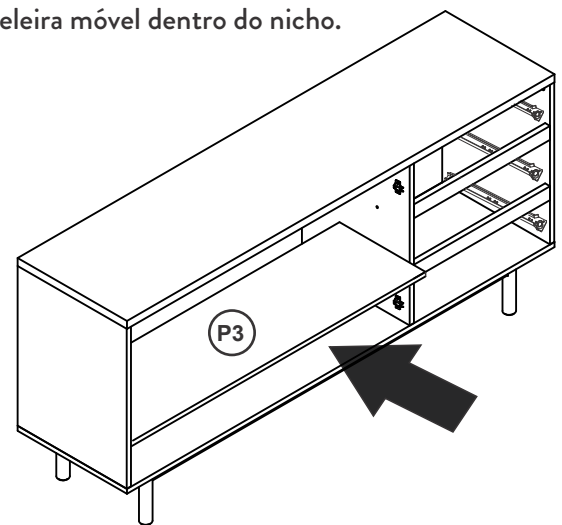
# MONTAGEM:

**8.** Na parte de trás do produto, fixar traseiro do móvel P6 utilizando parafuso G.

**G**  
Parafuso flangeado 3x16 x 21



**9.** Posicione a prateleira móvel dentro do nicho.

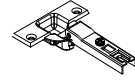


**10.** Posicionar dobradiças J na porta P7 e dobradiças K na porta P8. Fixe-as com parafuso H.

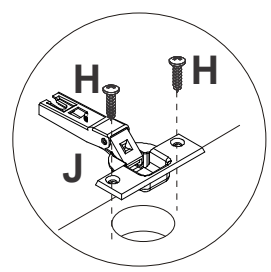
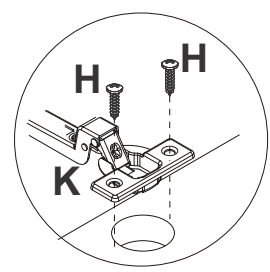
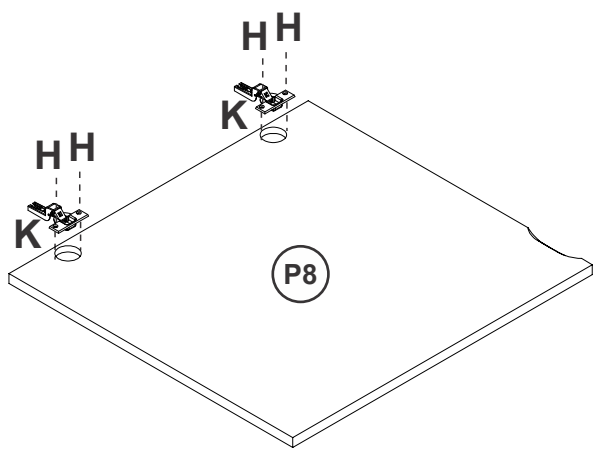
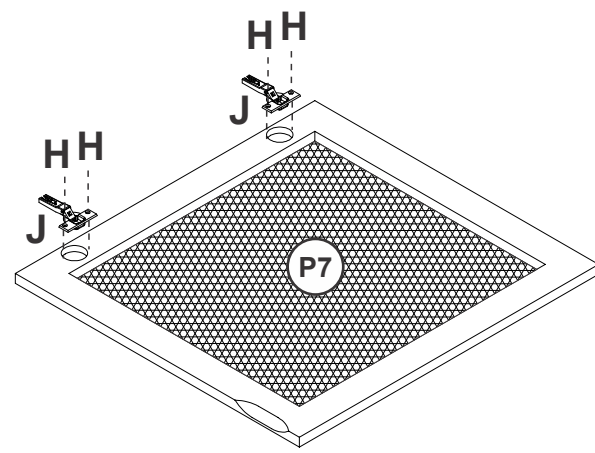
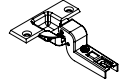
**H**  
Parafuso 3,5x12 x 8



**J**  
Dobradiça reta x 2

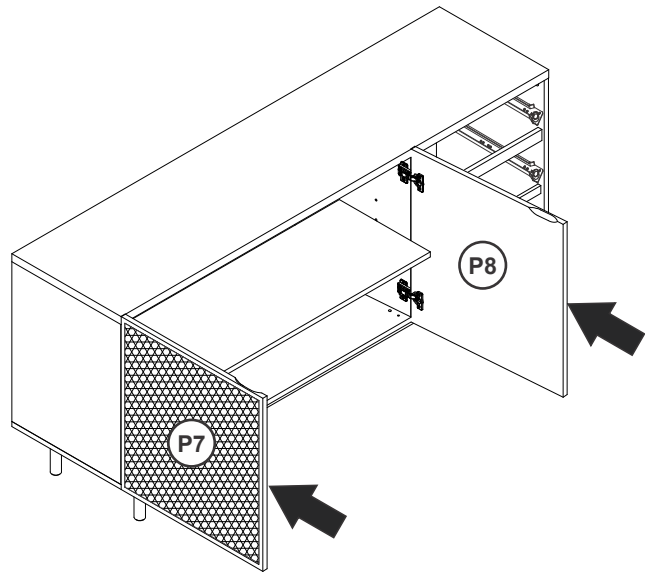


**K**  
Dobradiça curva x 2

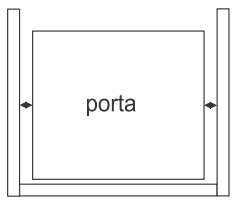


# MONTAGEM:

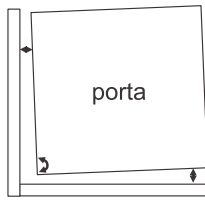
**11.** Coloque as portas e regule conforme os passos abaixo.



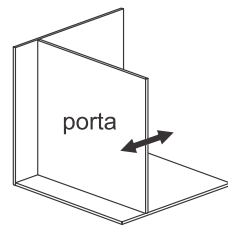
## Ajuste das Portas



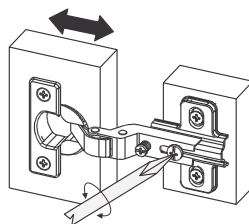
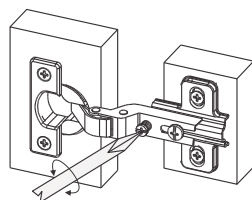
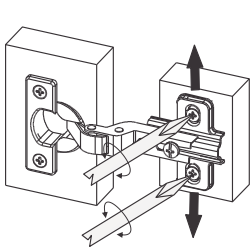
Ajuste de Largura



Ajuste Interno



Ajuste de Profundidade



**12.** Bata as cavilhas A, nas laterais de gaveta P12 e P12. Fixe as mesmas na frente de gaveta com parafuso D, depois deslize o fundo de gaveta P15 pelas canaletas, depois fixe o traseiro de gaveta P14 com os parafusos D.

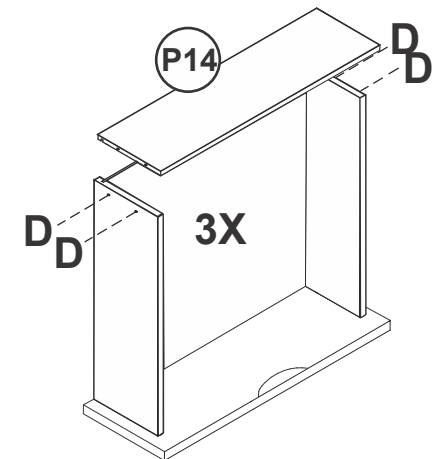
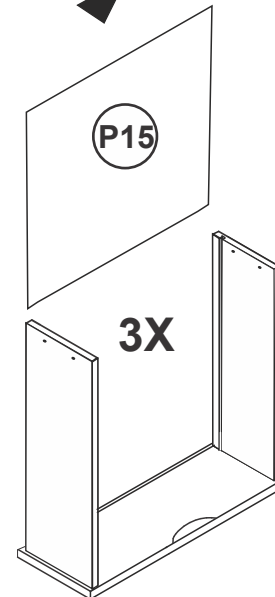
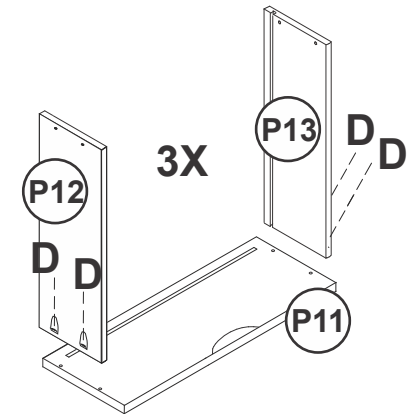
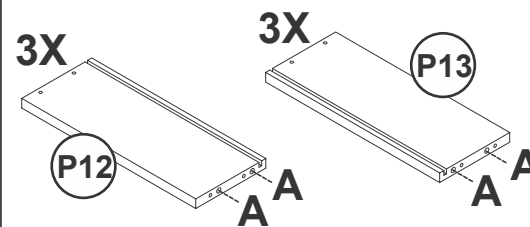
**A**

Cavilha 8x30 x 12



**D**

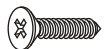
Parafuso 3,5X30 pan. x 24



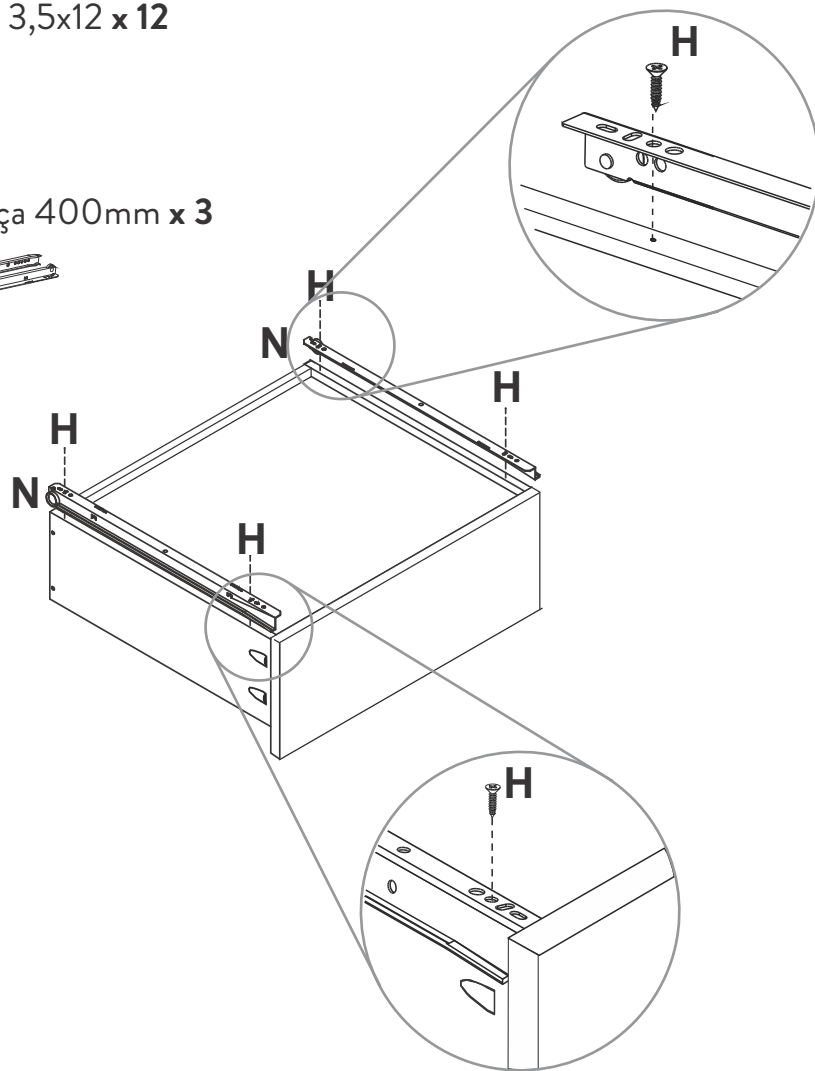
# MONTAGEM:

**14.** Coloque as corrediças N, com parafusos H, conforme mostra abaixo.

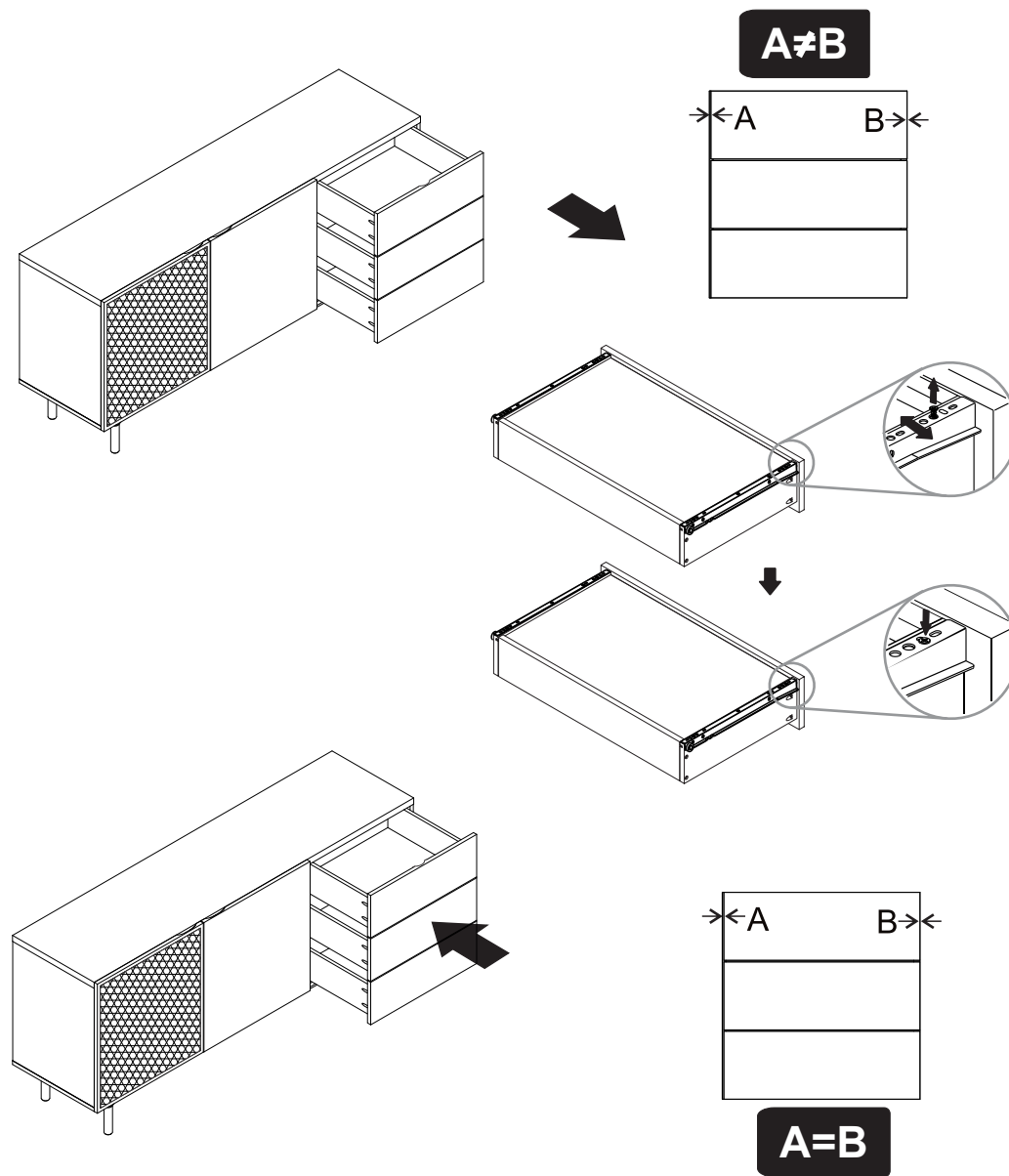
**H**  
Parafuso 3,5x12 x 12



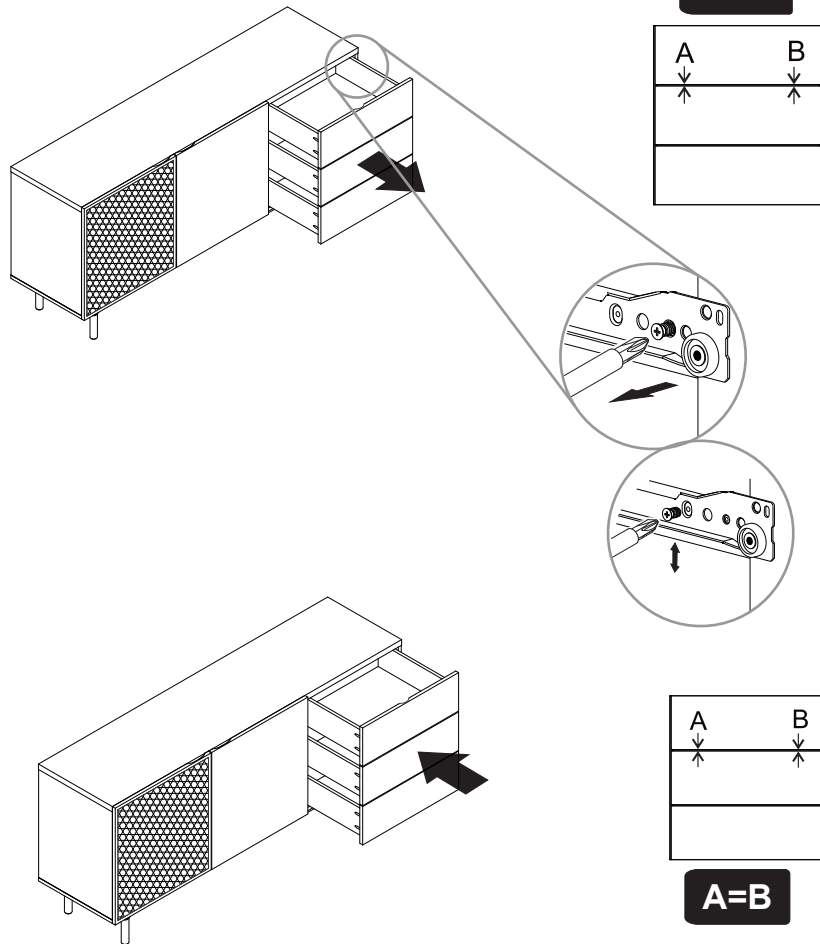
**N**  
Corrediça 400mm x 3



**15.** Faça a regulagem das gavetas se necessário.



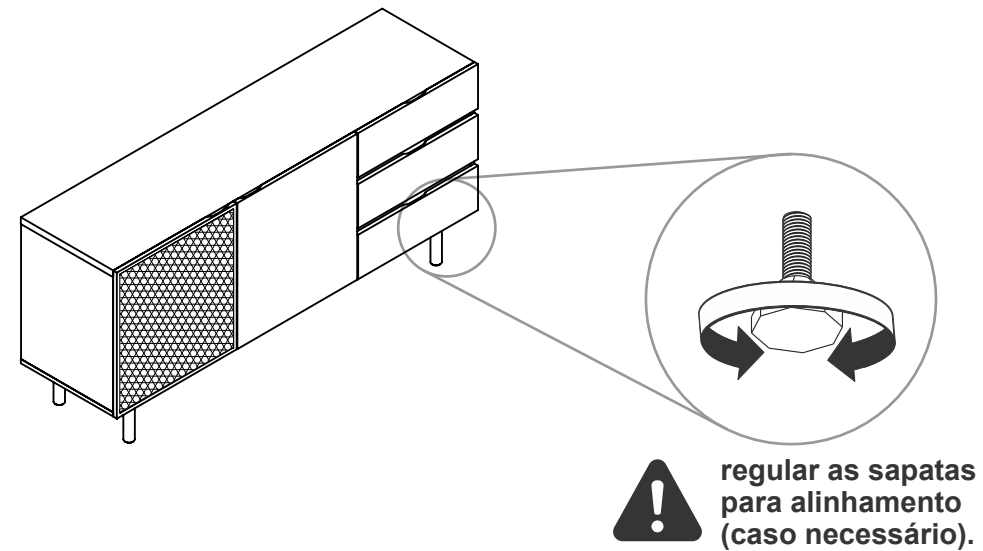
**16.** Faça a regulagem das gavetas se necessário.



Se tiver dúvidas ou problemas durante sua montagem, nos mande uma mensagem no WhatsApp. +55(21) 97117-4398



**17.** Agora é só posicionar o móvel no local desejado e fazer a regulagem nos pés se necessário.



A sua avaliação é muito importante para a nossa constante melhoria, não esqueça de nos avaliar.

