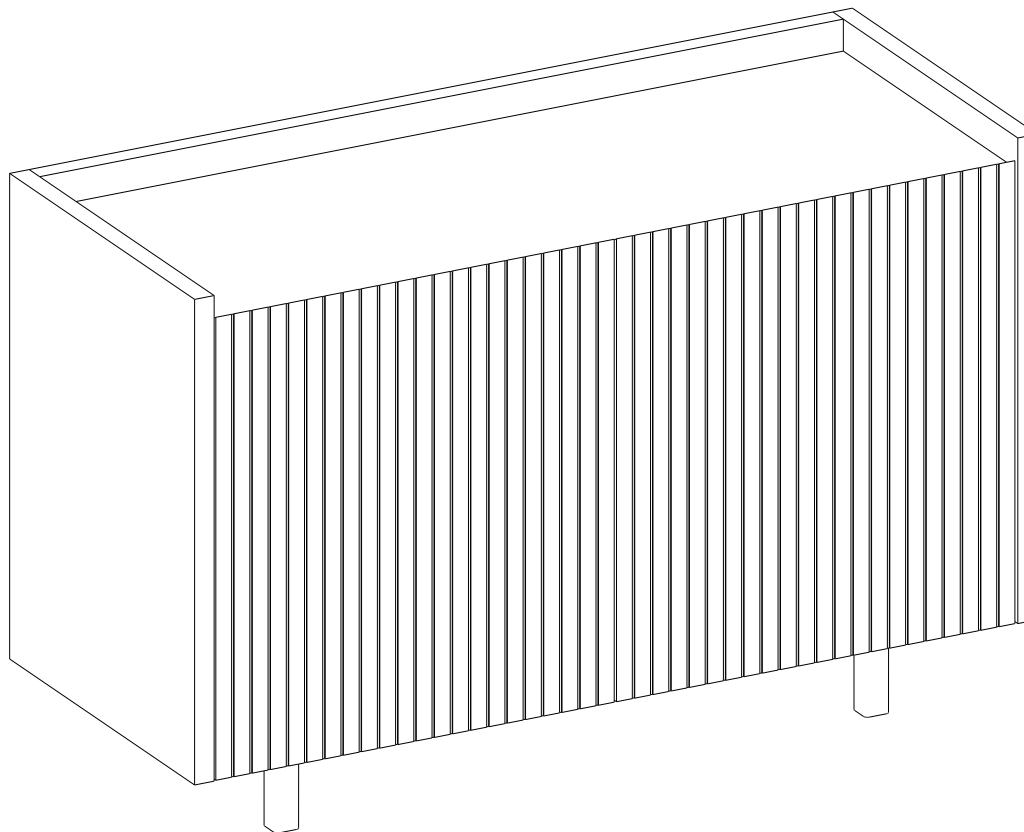


ABRA, CHEGOU!

ABRA
c a s a

Buffet Chico 2 Portas 110cm



montagem:



necessário uma pessoa para a montagem do produto.



produto pesado, cuidado!

cuidados:



carga máxima suportada no tampo



carga máxima suportada por prateleira



evitar contato com objetos cortantes



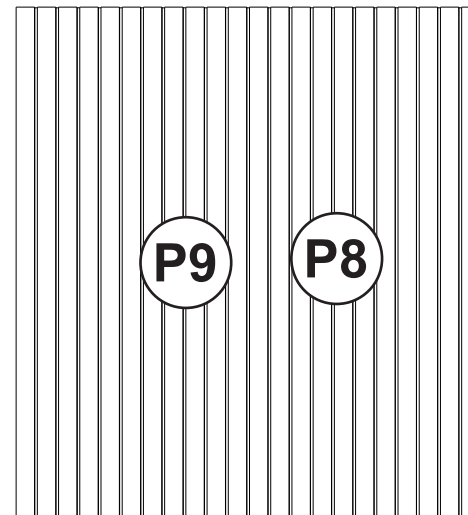
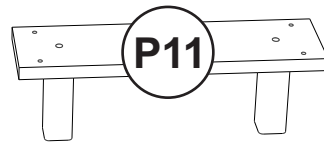
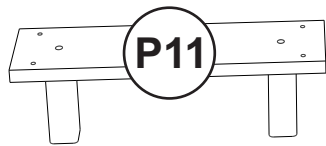
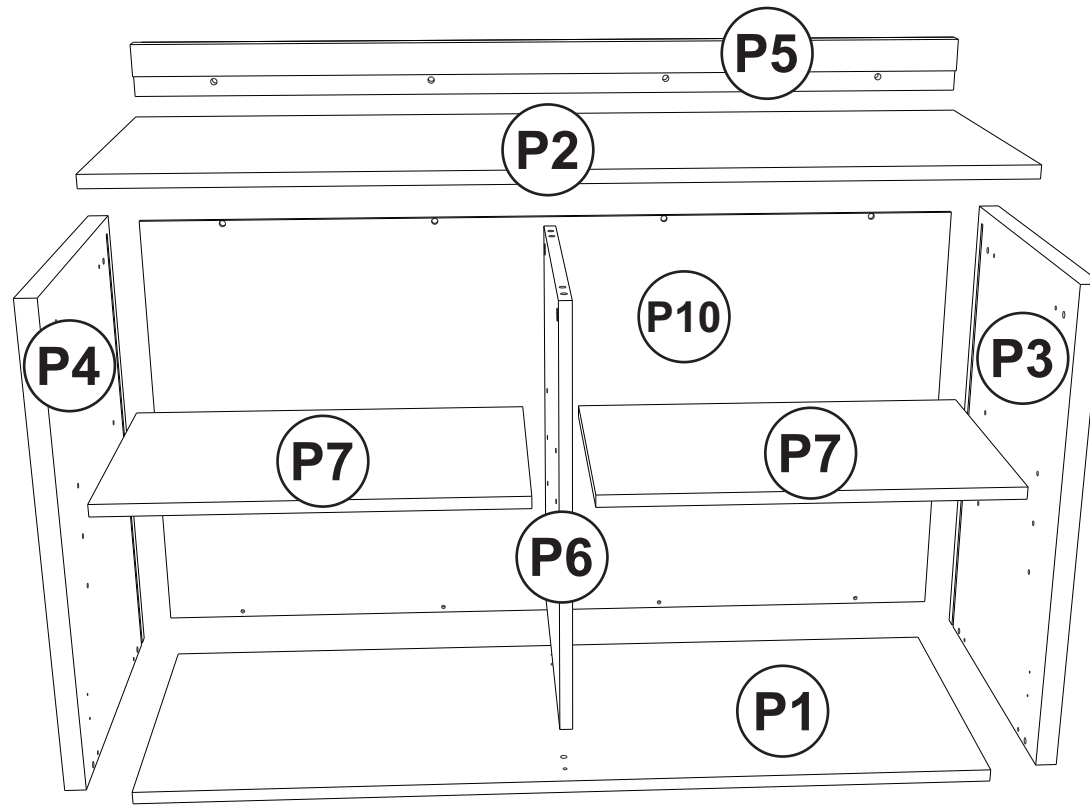
não utilizar produtos abrasivos na limpeza



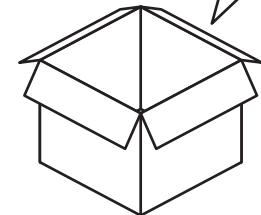
limpeza com pano úmido, secar logo em seguida

PARTES:

- P1** Base
- P2** Tampo
- P3** Lateral direita
- P4** Lateral esquerda
- P5** Travessa
- P6** Divisória
- P7** Prateleira **x 02**
- P8** Porta direita
- P9** Porta esquerda
- P10** Fundo
- P11** Travessa pé **x 02**



Confira se todos os componentes e partes do seu móvel estão corretos, **antes de iniciar a montagem.**



COMPONENTES:

A Cavilha Madeira 8x30 **x 12**



B Parafuso 3,5x40 **x 02**



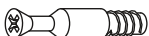
C Parafuso 3,5x16 **x 24**



D Parafuso 4x30 **x 08**



E Parafuso Minifix **x 10**



F Tambor Minifix **x 10**



G Parafuso 4x25 flangeado **x 04**



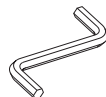
H Parafuso 7x50 **x 08**



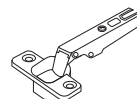
I Pino plástico **x 08**



J Chave Zeta **x 01**



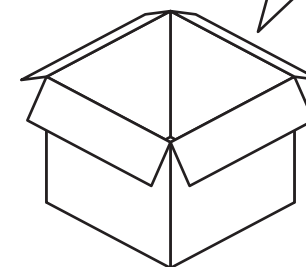
K Dobradiça super-curva **x 04**



L Pés de madeira 10cm **x 04**

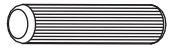


Confira se todos os componentes e partes do seu móvel estão corretos, **antes de iniciar a montagem.**



PREPARAÇÃO:

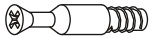
A Cavilha Madeira 8x30 x 12



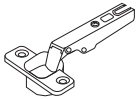
C Parafuso 3,5x16 x 08



E Parafuso Minifix x 10



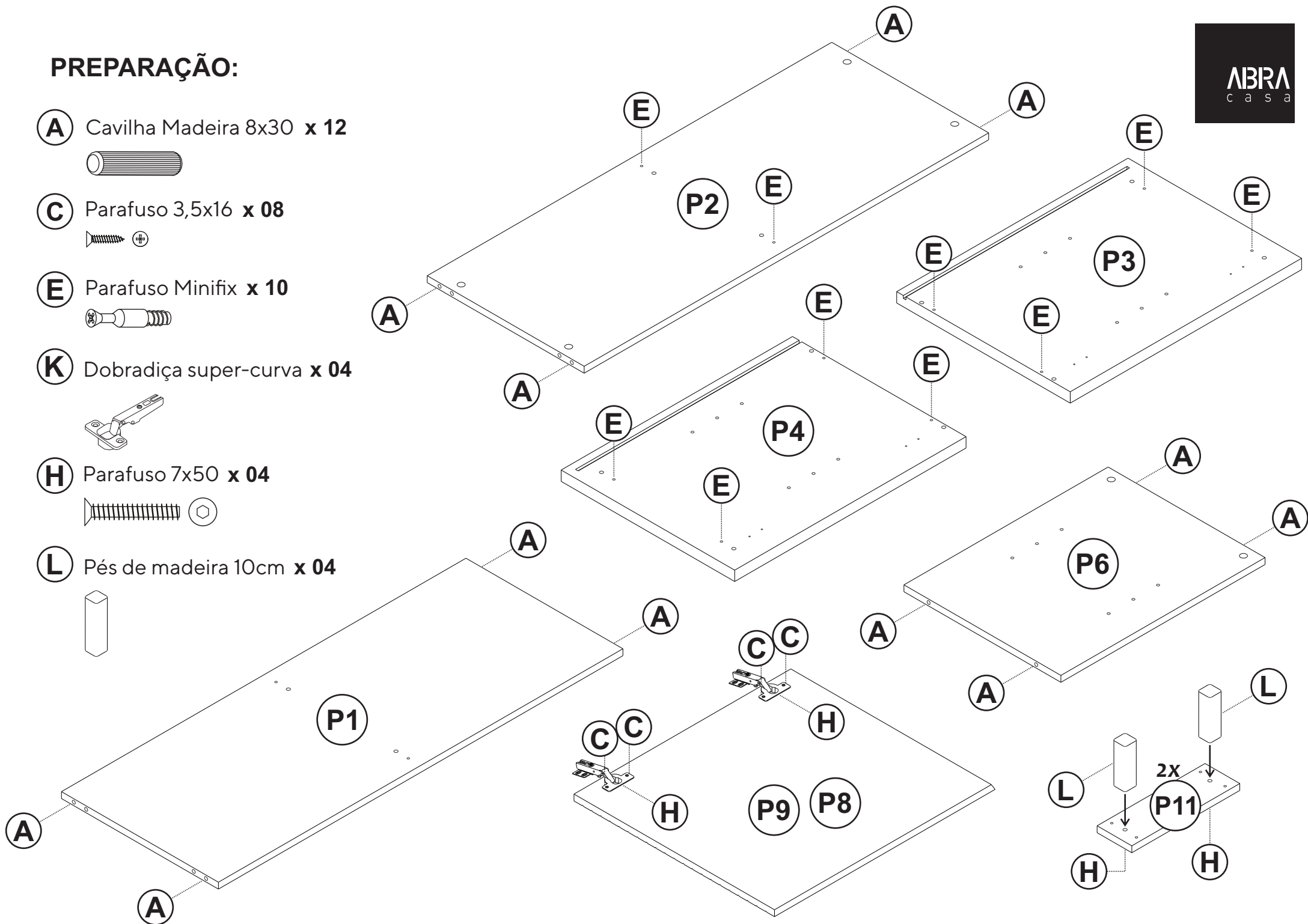
K Dobradiça super-curva x 04



H Parafuso 7x50 x 04



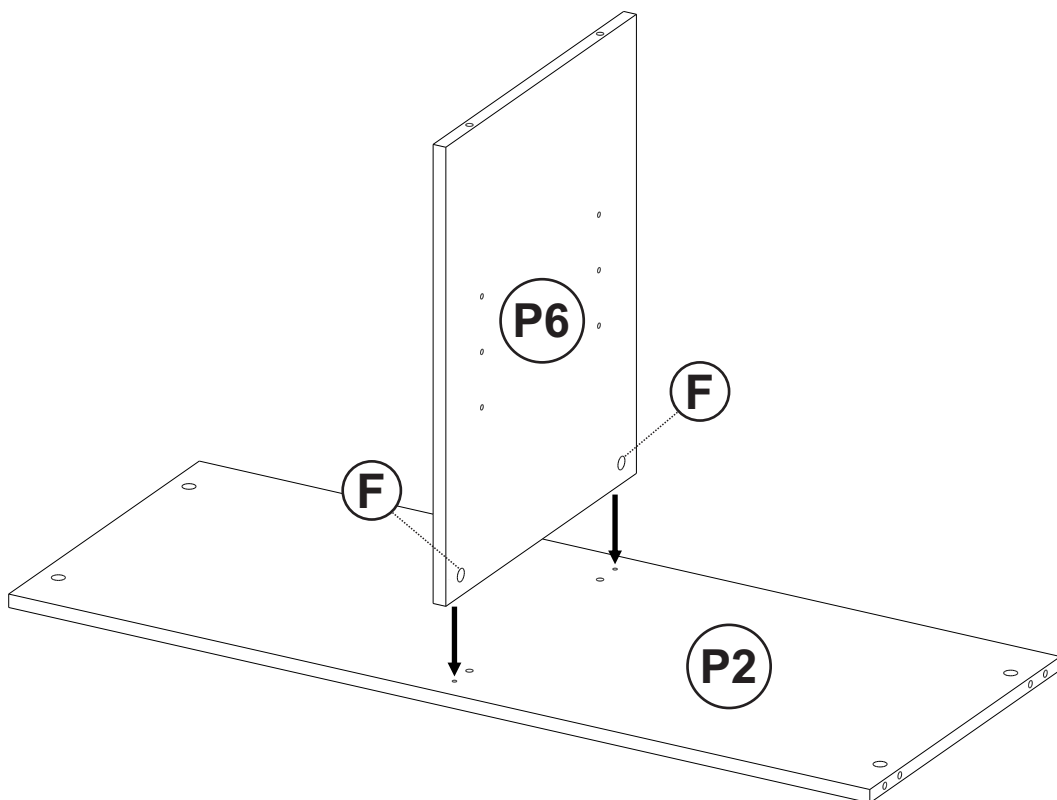
L Pés de madeira 10cm x 04



MONTAGEM:

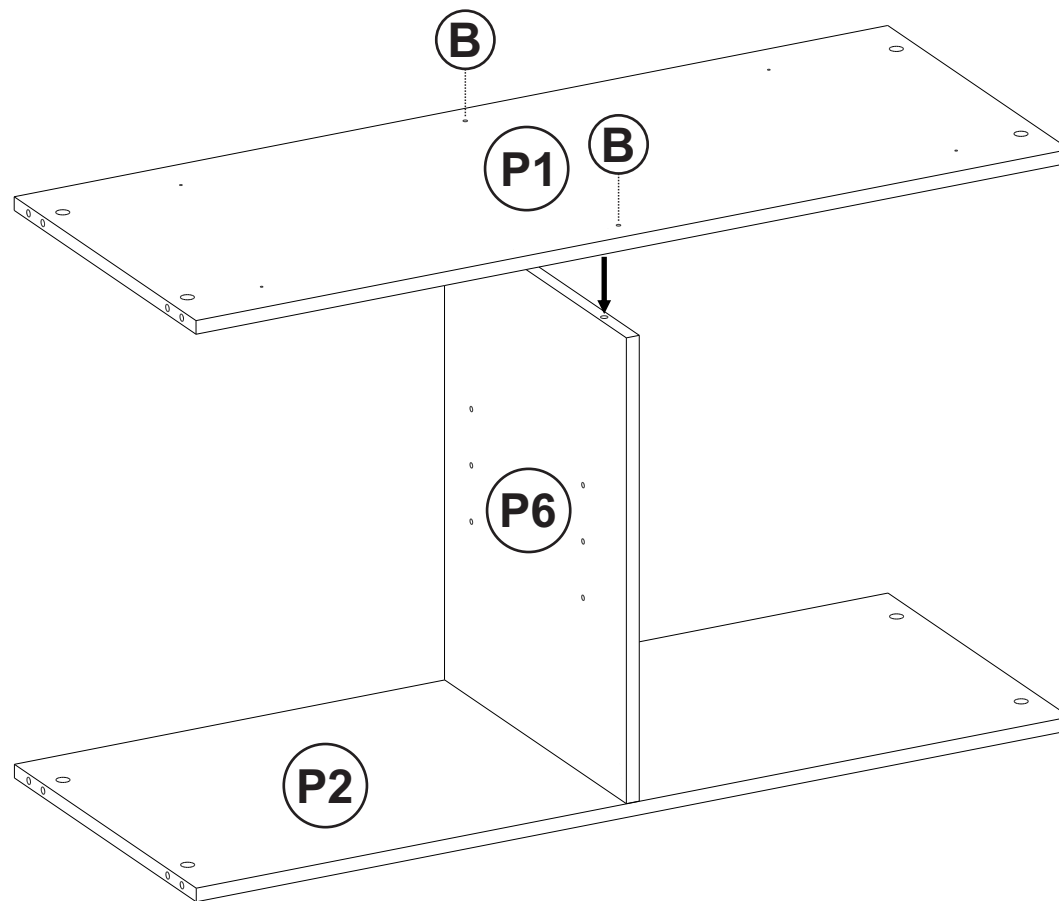
- 1.** Encaixe a peça P6 na peça P2.
Coloque e aperte os Tambores (F).

F Tambor Minifix x 02



- 2.** Encaixe a peça P1 na peça P6.
Coloque e aperte os parafusos (B).

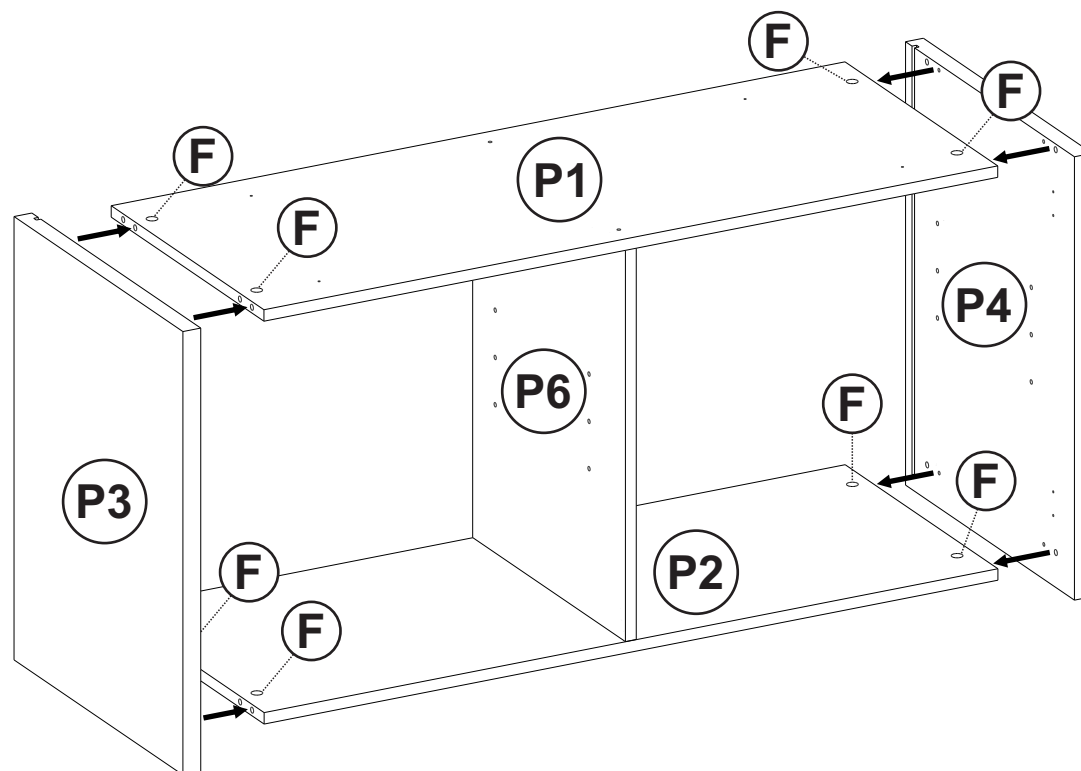
B Parafuso 3,5x40 x 02



MONTAGEM:

- 3.** Encaixe as peças P3 e P4 nas peças P1 e P2.
Coloque e aperte os tambores (F).

F Tambor Minifix **x 08**



- 4.** Encaixe a peça P5 nas peças P2 e P10.
Coloque e aperte os parafusos (G) e (H).

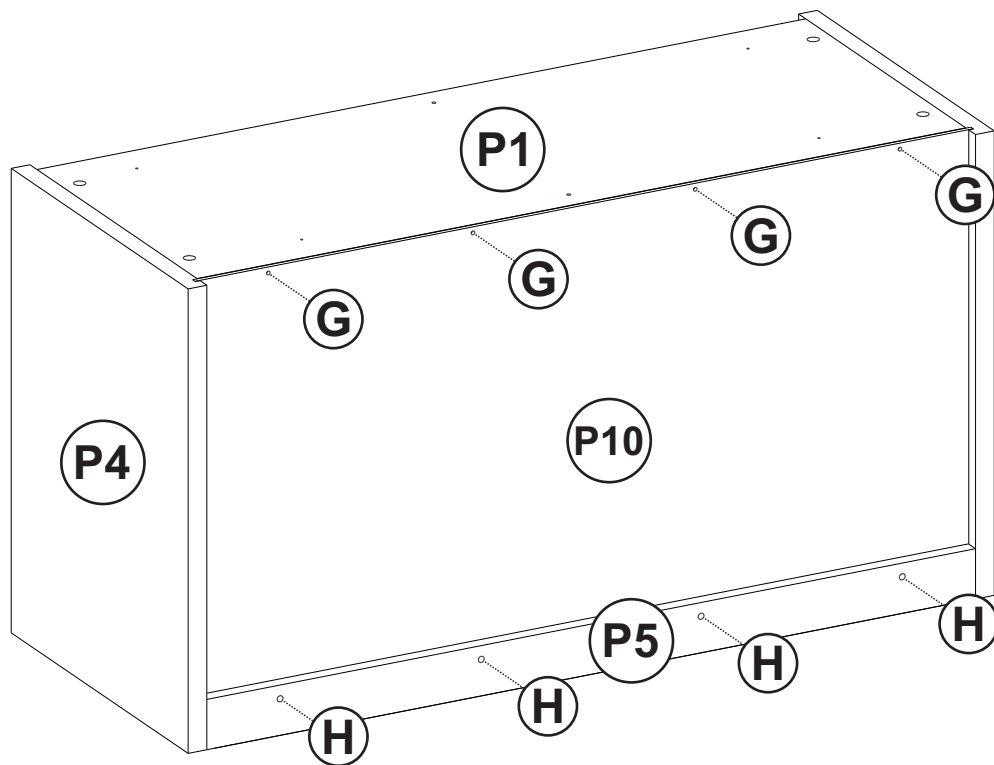
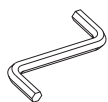
G Parafuso 4x25 flangeado **x 04**



H Parafuso 7x50 **x 04**



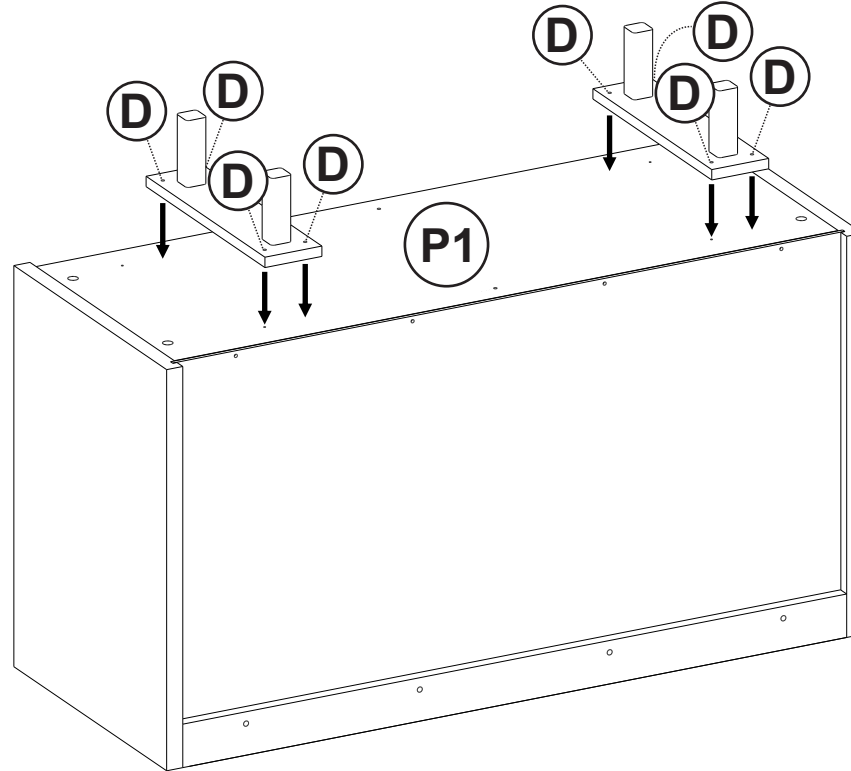
J Chave Zeta **x 01**



MONTAGEM:

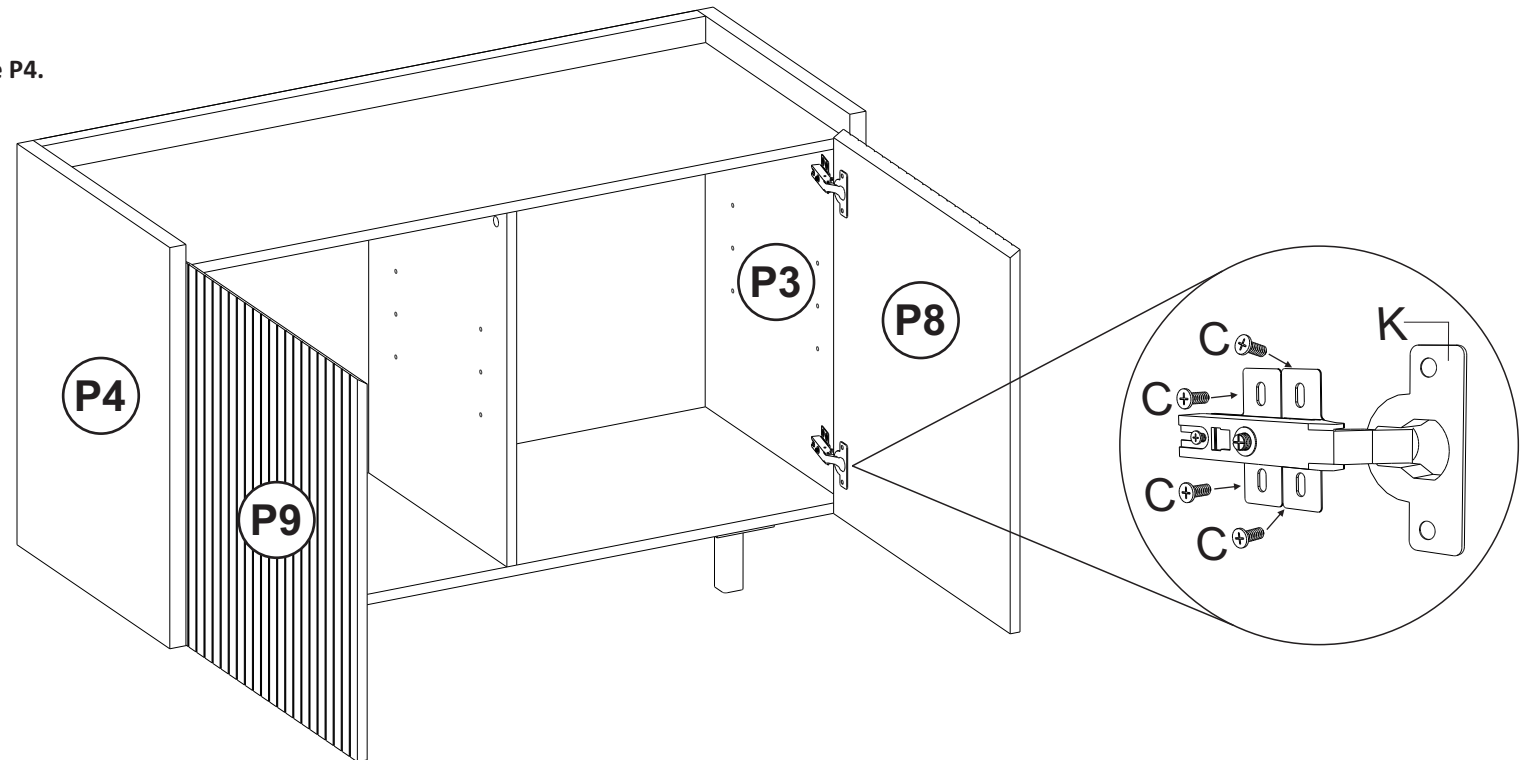
- 5.** Encaixe os pés montados na peça P1.
Coloque e aperte os parafusos (D).

D Parafuso 4x30 x 08



- 6.** Monte as portas P8 e P9 nas peças P3 e P4.
Coloque e aperte os parafusos (C).

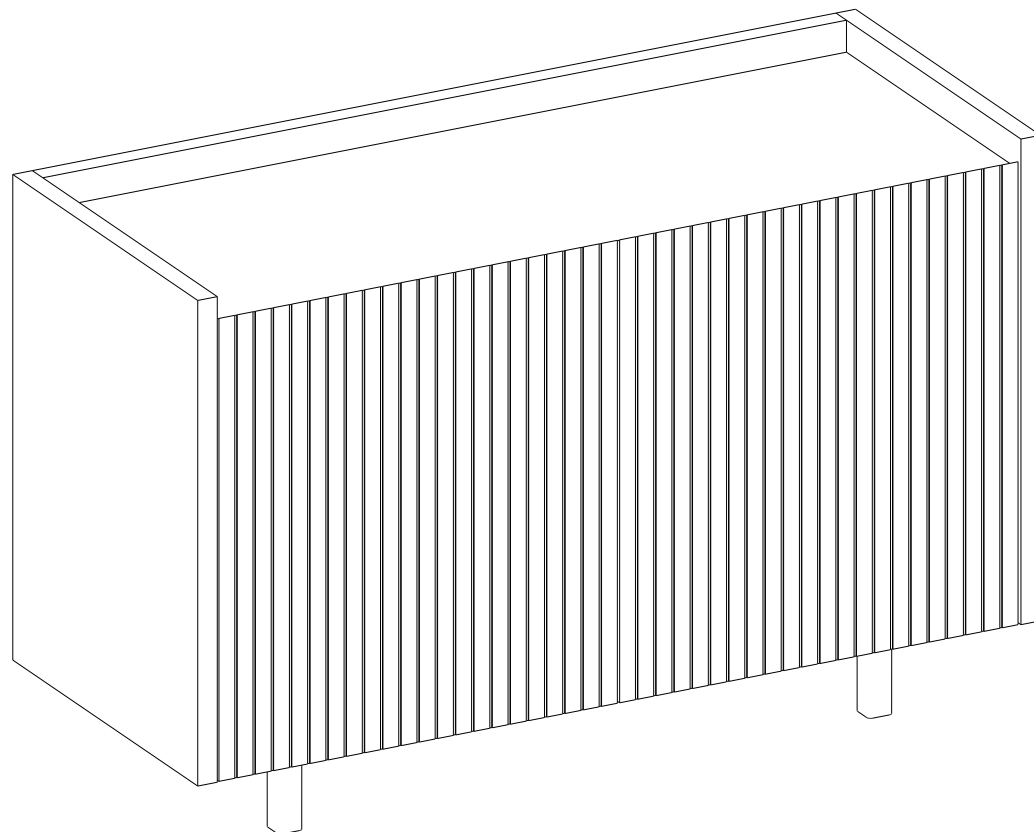
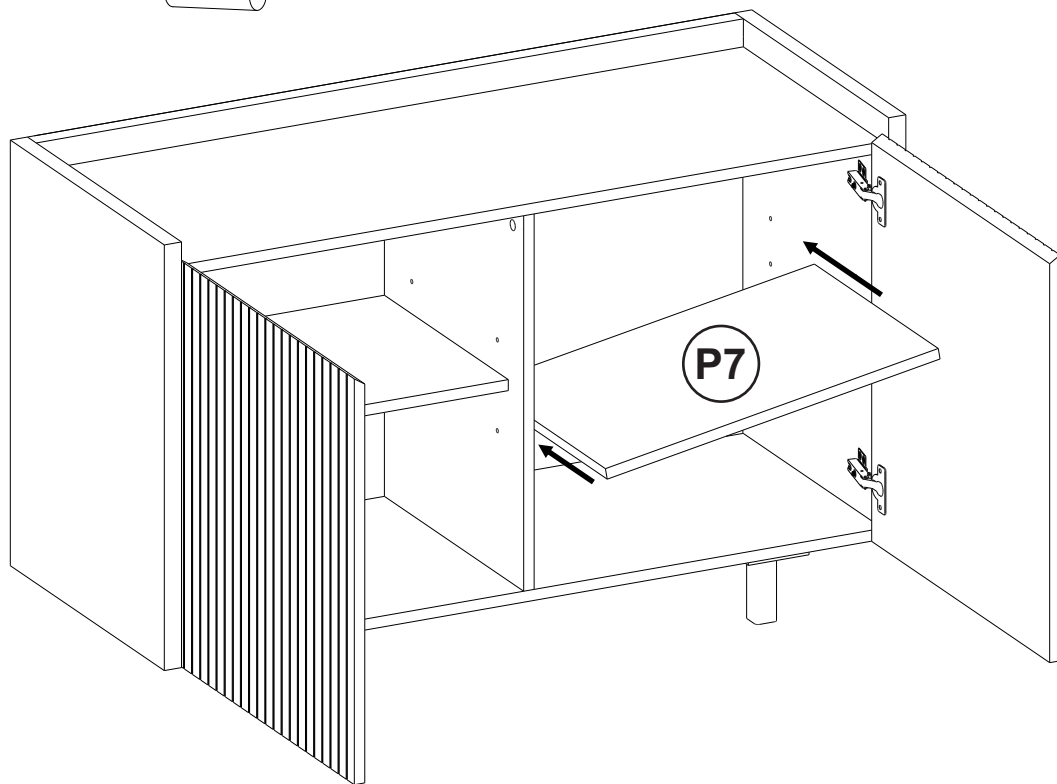
C Parafuso 3,5x16 x 16



MONTAGEM:

7. Coloque os pinos plásticos (I) nas peças P3, P4 e P6 e encaixe as prateleiras P7.

I Pino plástico x 08



Se tiver dúvidas ou problemas durante sua montagem, nos mande uma mensagem no WhatsApp. +55(21) 97117-4398



A sua avaliação é muito importante para a nossa constante melhoria, não esqueça de nos avaliar.

