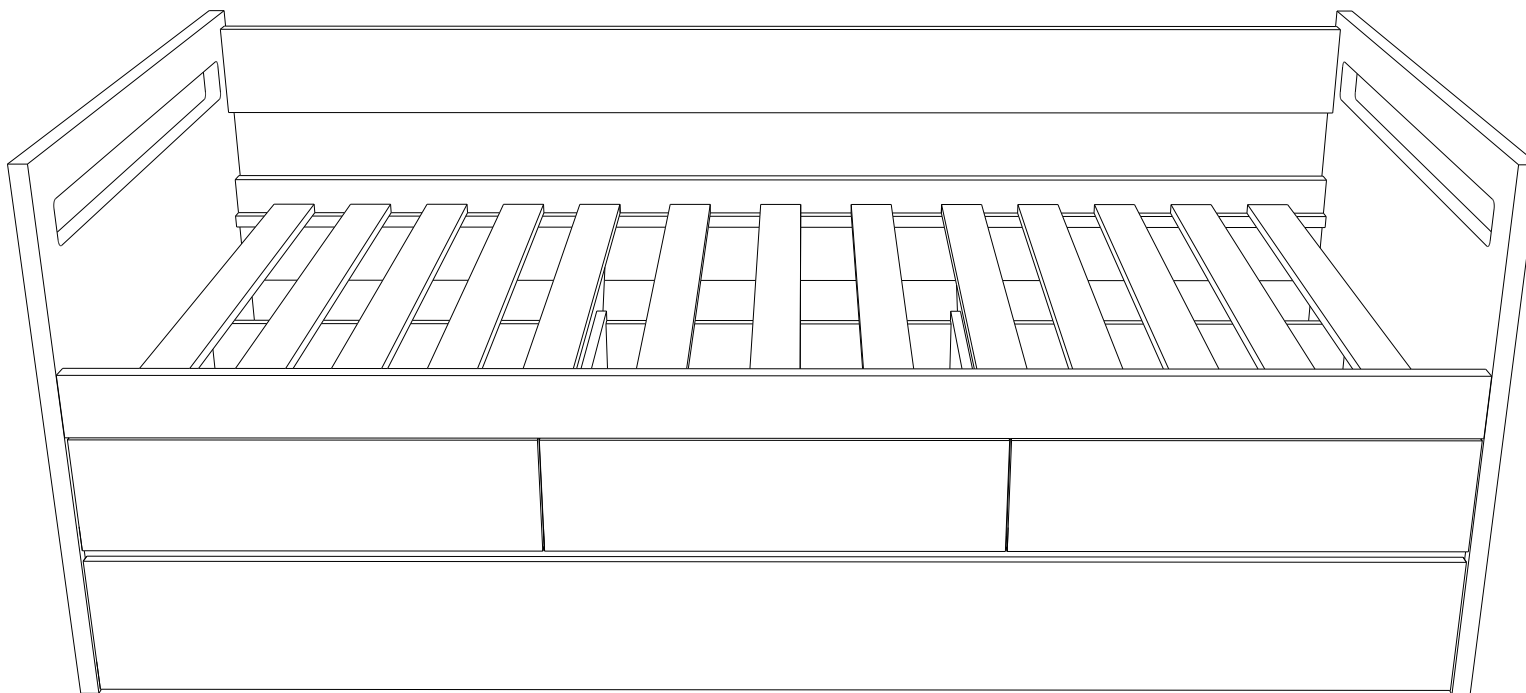


ABRA, CHEGOU!

ABRA
c a s a

Bicama Zuka



montagem:



necessário uma pessoa para a montagem do produto.



carga máxima suportada por cama



carga máxima suportada por gaveta



produto pesado, cuidado!



evitar contato com objetos cortantes



não utilizar produtos abrasivos na limpeza



limpeza com pano úmido, secar logo em seguida

PARTES:

(P1) Lateral Direita

(P2) Lateral Esquerda

(P3) Travessa Superior

(P4) Travessa Traseira Inf.

(P5) Travessa Sup. Front.

(P6) Travessa Inferior Front.

(P7) Divisoria **x 2**

(P8) Ripas **x 3**

(P9) Travessa Gav. Direita

(P10) Travessa Gav. Esquerda

(P11) Lateral Direita Gav. **x 3**

(P12) Lateral Esquerda Gav. **x 3**

(P13) Contra Frente Gav. **x 3**

(P14) Frente Gaveta **x 3**

(P15) Fundo Gaveta **x 3**

(P16) Frente Auxiliar

(P17) Travessa Frontal Auxiliar

(P18) Travessa Traseira Auxiliar

(P19) Travessa Lastro

(P20) Ripas **x 2**

Confira se todas os componentes e partes do seu móvel estão corretos, antes de iniciar a montagem.

COMPONENTES:

A

Cavilha Madeira 8x30 **x 44**



B

Parafuso 7x50 **x 10**



C

Parafuso 3,5x16 **x 44**



D

Minifix **x 10**



E

Tambor **x 10**



F

Parafuso 3,5x40 **x 10**



G

Par de Corrediça Telescopica 500mm **x 03**



H

Bucha Plástica 15x30 **x 04**



I

Parafuso 4x30 **x 12**



J

Adesivo 13mm **x 04**



K

Parafuso 13x90 **x 04**



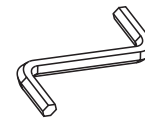
L

Porca Meia Lua **x 04**



M

Chave Zeta **x 01**



N

Adesivo 19mm **x 10**



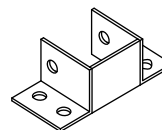
O

Cavilha Madeira 8x20 **x 04**



P

Lastro **x 02**



Q

Rodizio **x 06**



R

Sapata **x 04**



S

Parafuso 13x50 **x 04**



T

Prego 12x12 **x 20**



U

Parafuso 3,5x20 **x 09**

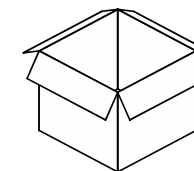


V

Parafuso 4x25 flangeado **x 06**



Confira se todas os componentes e partes do seu móvel estão corretos, antes de iniciar a montagem.



A corredeira é dividida em 3 segmentos:

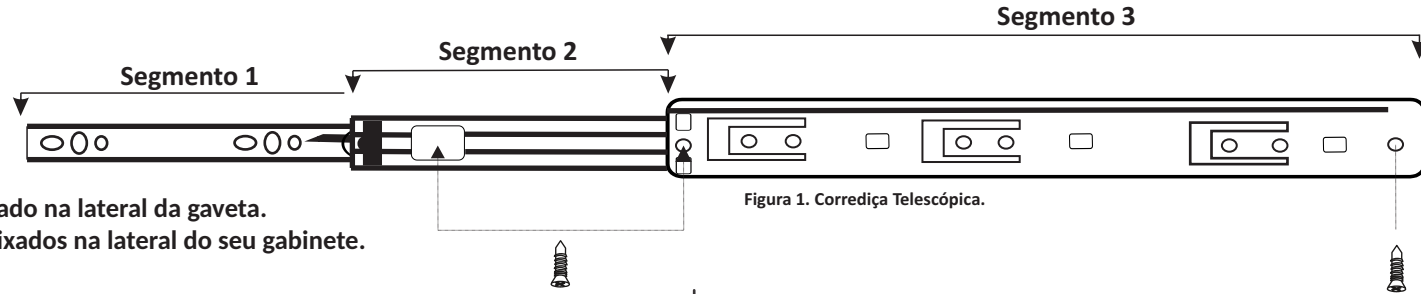
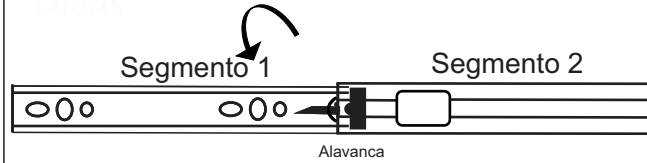


Figura 1. Corredeira Telescópica.

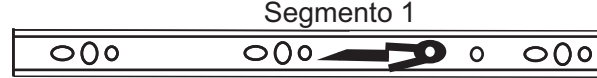
O Segmento 1 será parafusado na lateral da gaveta.
Os Segmentos 2 e 3 serão fixados na lateral do seu gabinete.



Para retirar o segmento 1 da corredeira basta pressionar a alavanca que tem no próprio segmento 1.
Antes de parafusar o segmento 1 na lateral da gaveta é preciso alinhá-lo bem no centro. (Conforme figura 2)



Antes de parafusar o segmento 2/3, é preciso alinhar o primeiro furo de ambos para em seguida colocar o parafuso e fixar os dois na lateral do gabinete. (Conforme figura 1)



1. Retirar o segmento 1 e aparafusar nas laterais da gaveta.

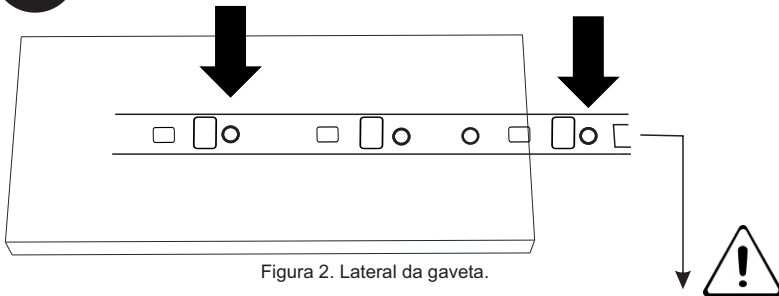
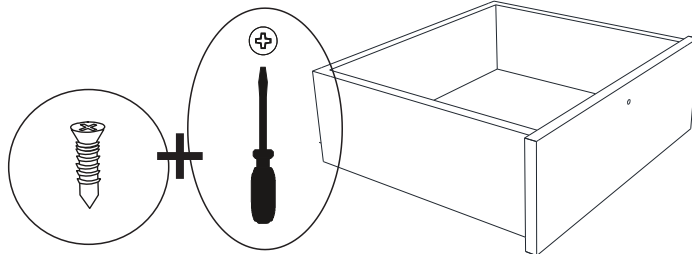


Figura 2. Lateral da gaveta.

Esse lado da corredeira fica em direção as costas da gaveta!



2. Fixar o segmento 2/3 e parafusar nas laterais do gabinete.

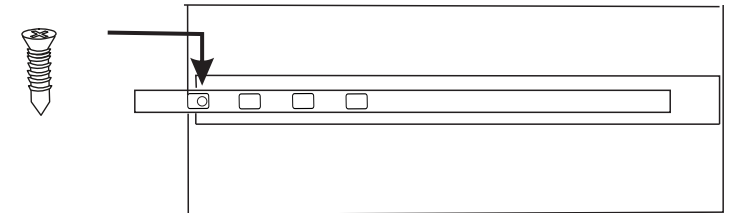


Figura 3. Lateral do gabinete.

3. Encaixe a gaveta nas corredeiras da lateral do seu gabinete cuidadosamente e empurre até o final.

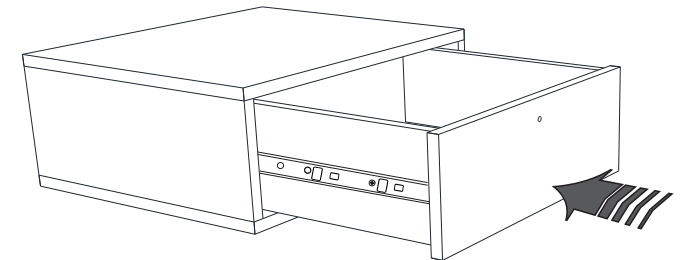
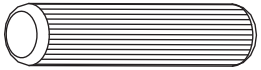


Figura 4. Demonstração do encaixe da gaveta.

PREPARAÇÃO:

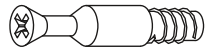
A

Cavilha Madeira 8x30 x 30



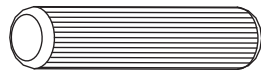
D

Minifix x 10



O

Cavilha Madeira 8x20 x 04



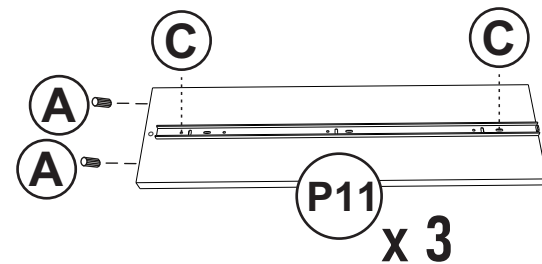
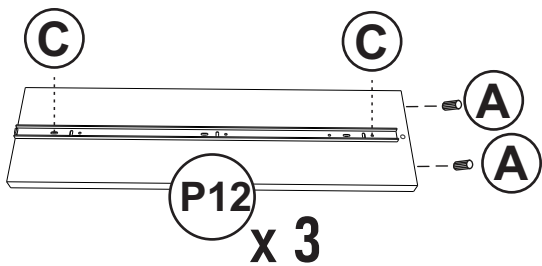
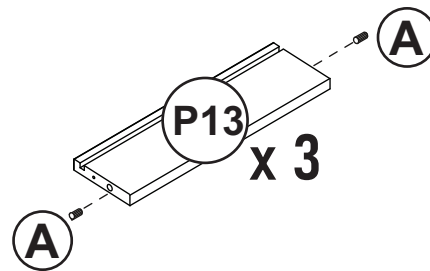
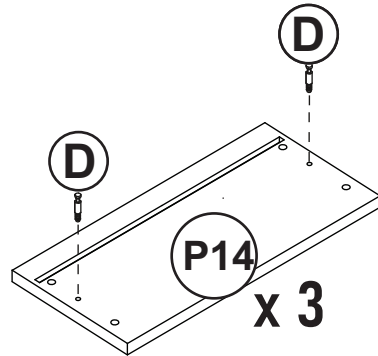
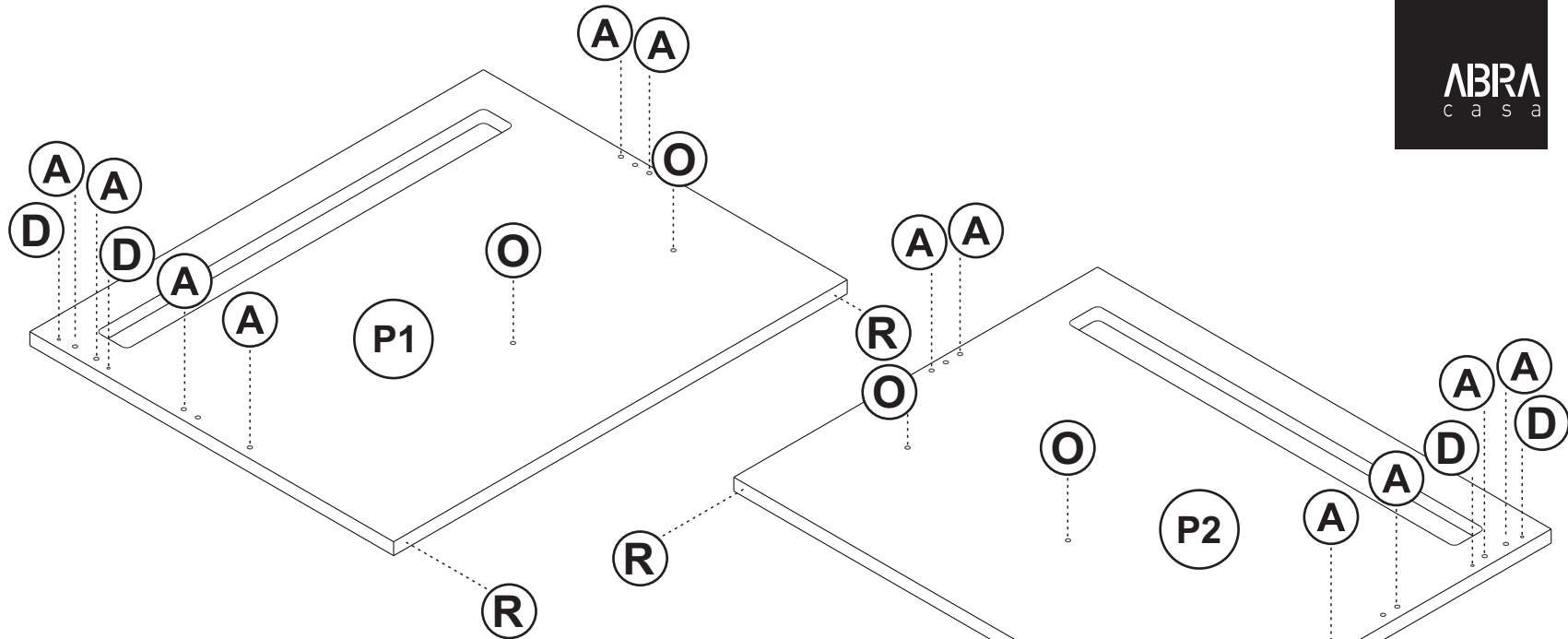
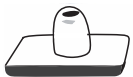
C

Parafuso 3,5x16 x 12



R

Sapata x 04

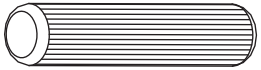


PREPARAÇÃO:



A

Cavilha Madeira 8x30 x 4



S

Parafuso 13x50 x 04



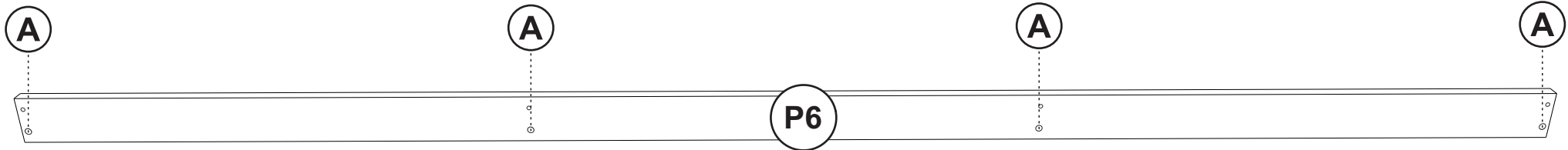
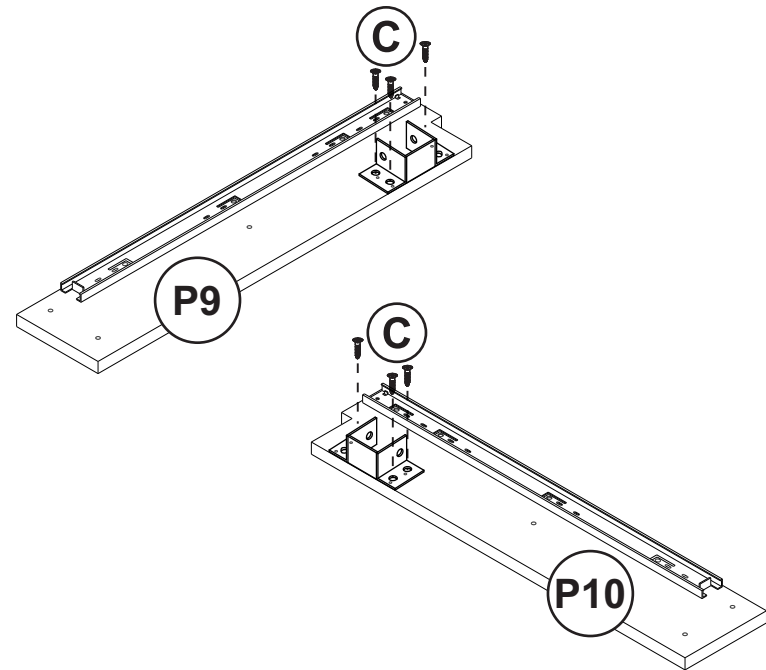
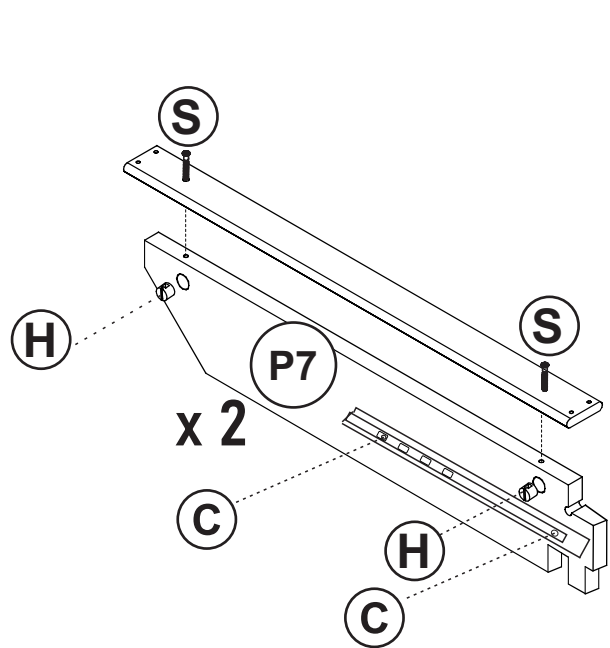
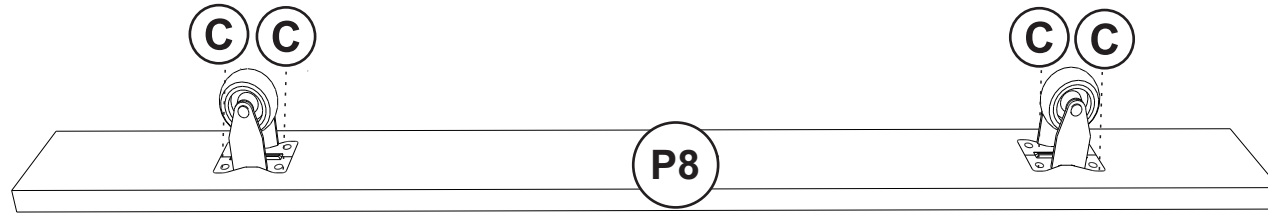
C

Parafuso 3,5x16 x 12



H

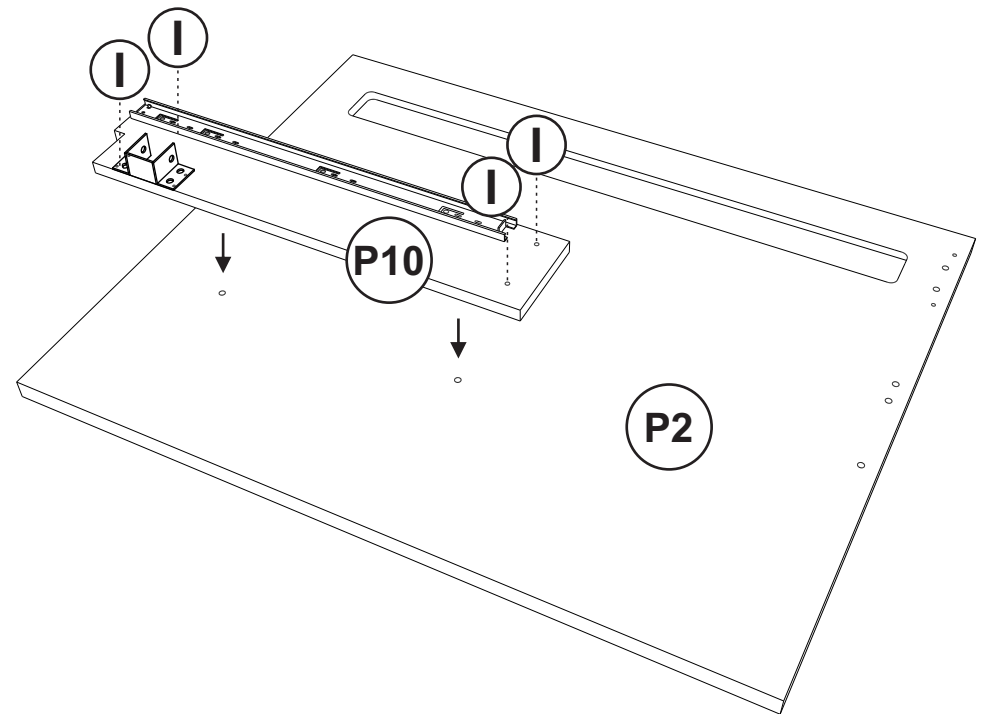
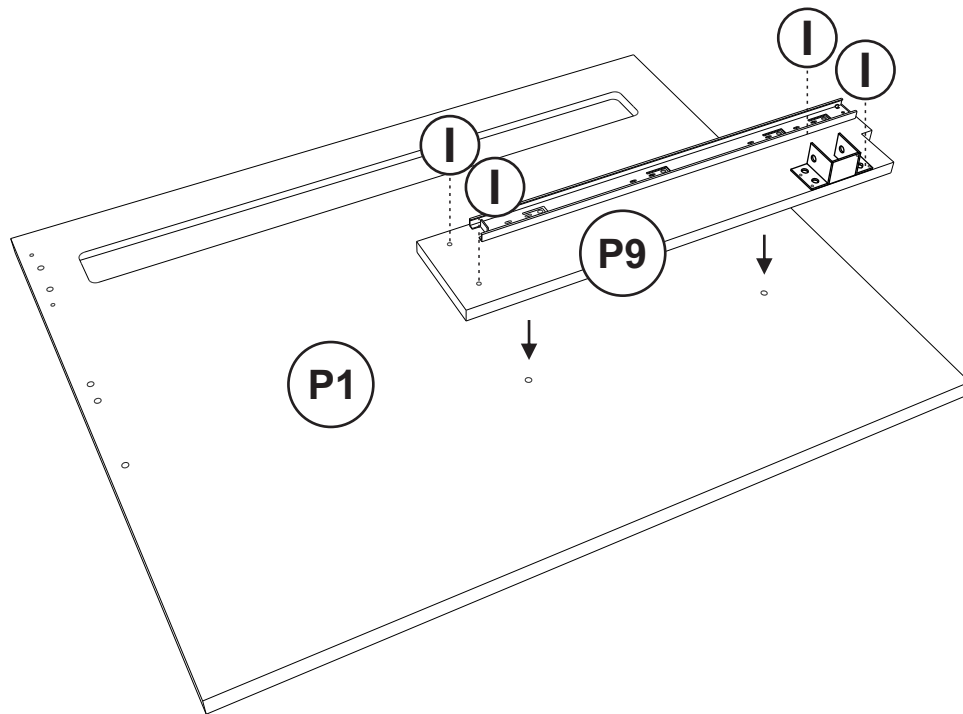
Bucha Plástica 15x30 x 04



PREPARAÇÃO:

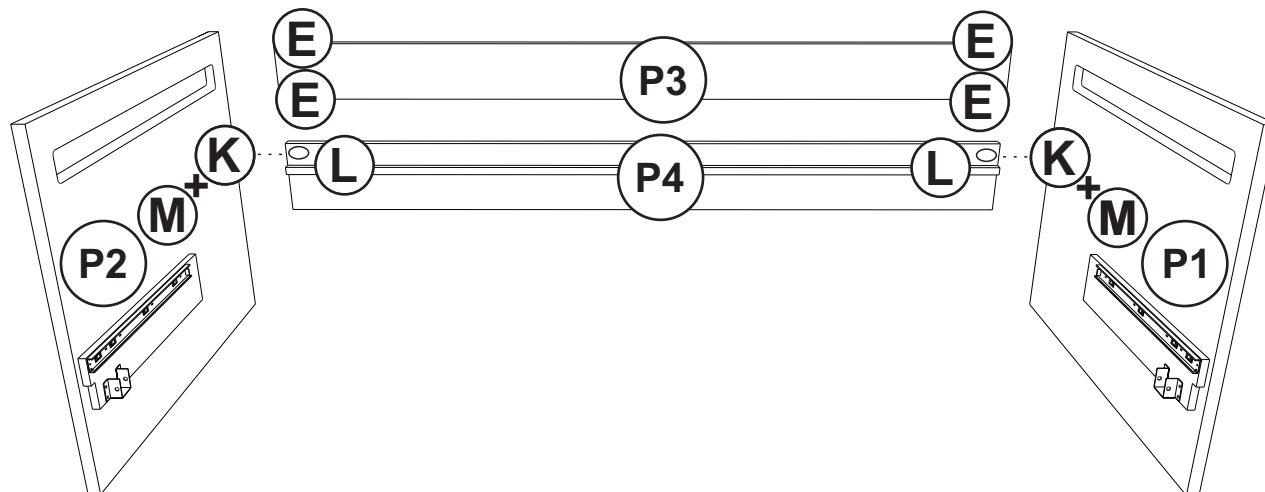
I

Parafuso 4x30 x 08



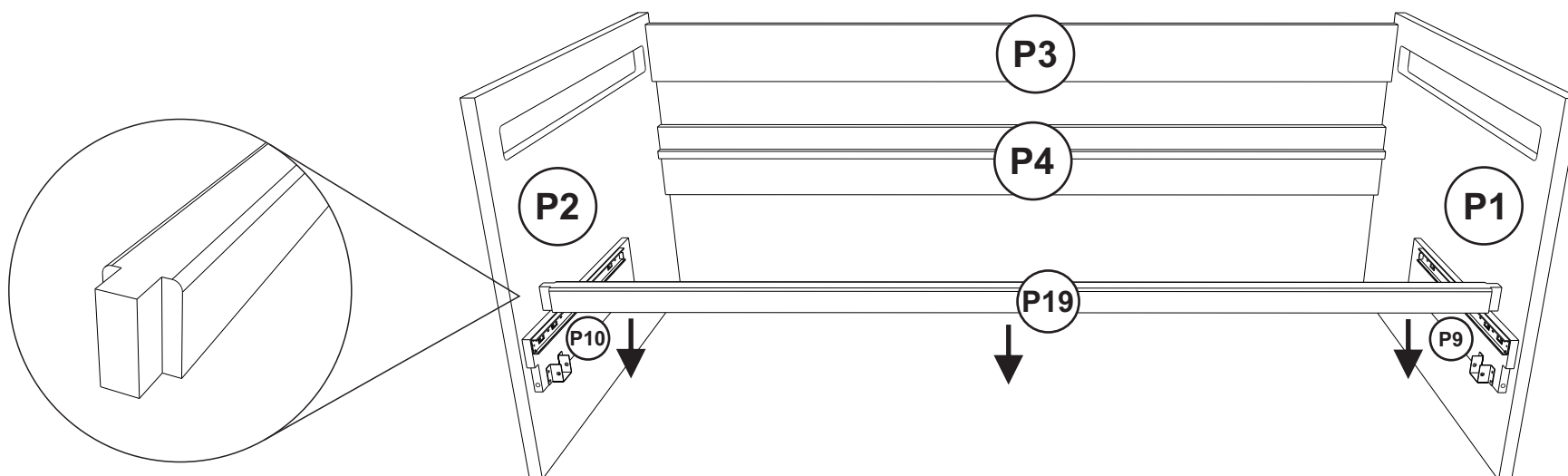
MONTAGEM:

1. 1. Encaixe a peça P3 e P4 nas peças P1 e P2.



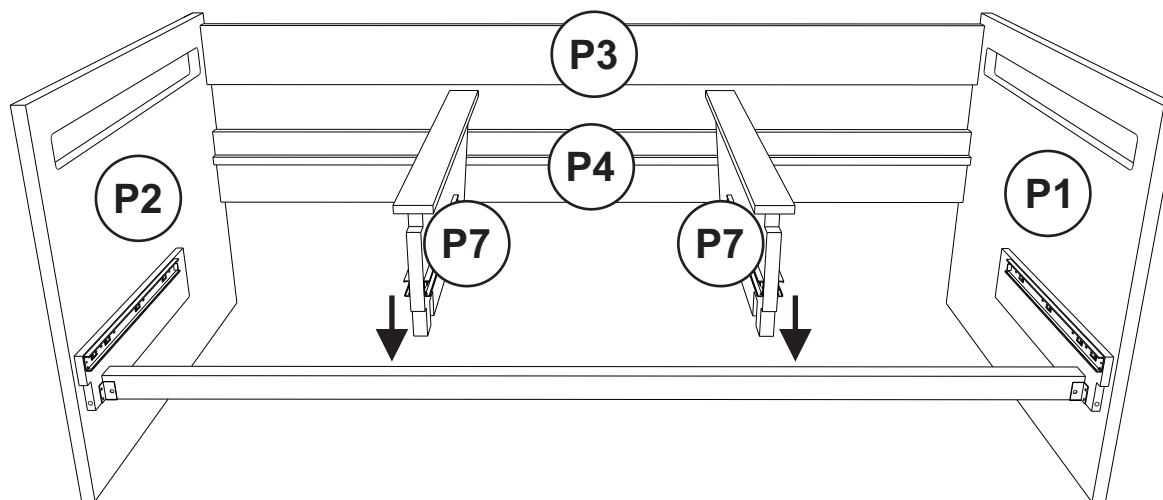
2. 1. Encaixe a peça P19 no lastro das peças P9 e P10.

Mantenha o lado arredondado da travessa virado para cima.

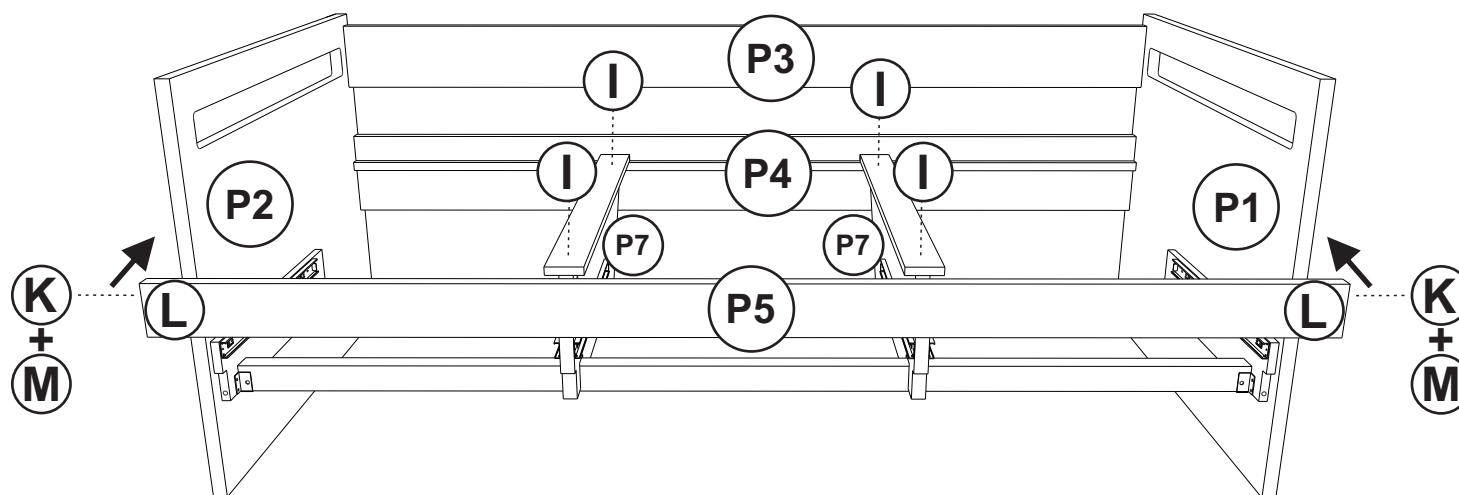


MONTAGEM:

- 3.** 1. Encaixe as peças P7 na peça P6.
2. Parafuse a peça com a letra F.



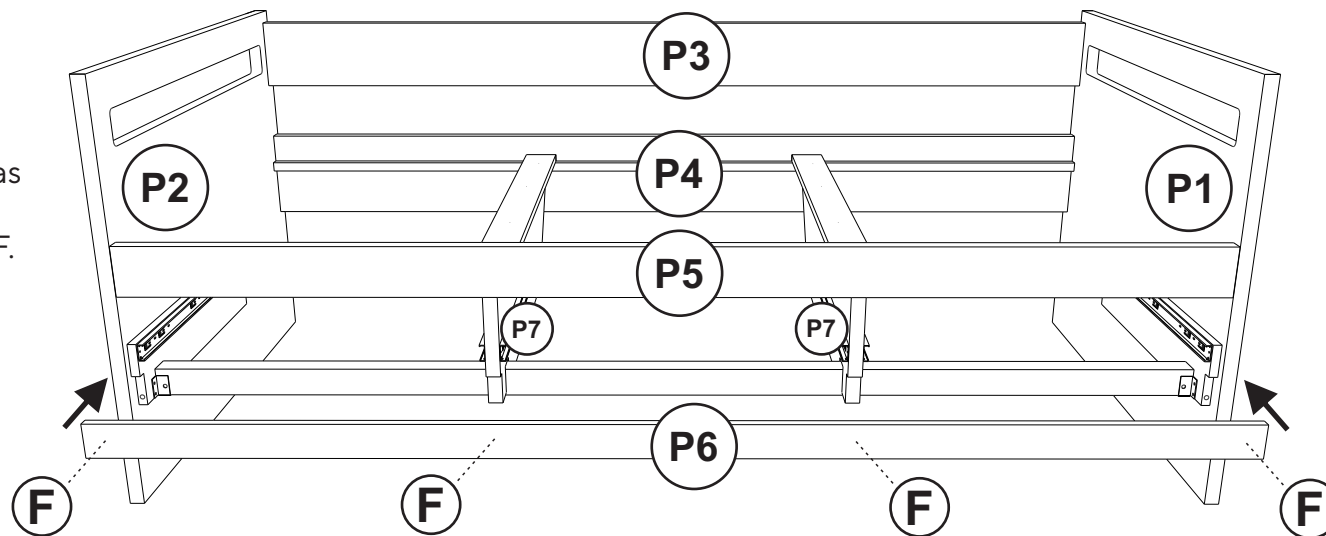
- 4.** 1. Encaixe a peça P5 nas peças P1, P2 e P7.



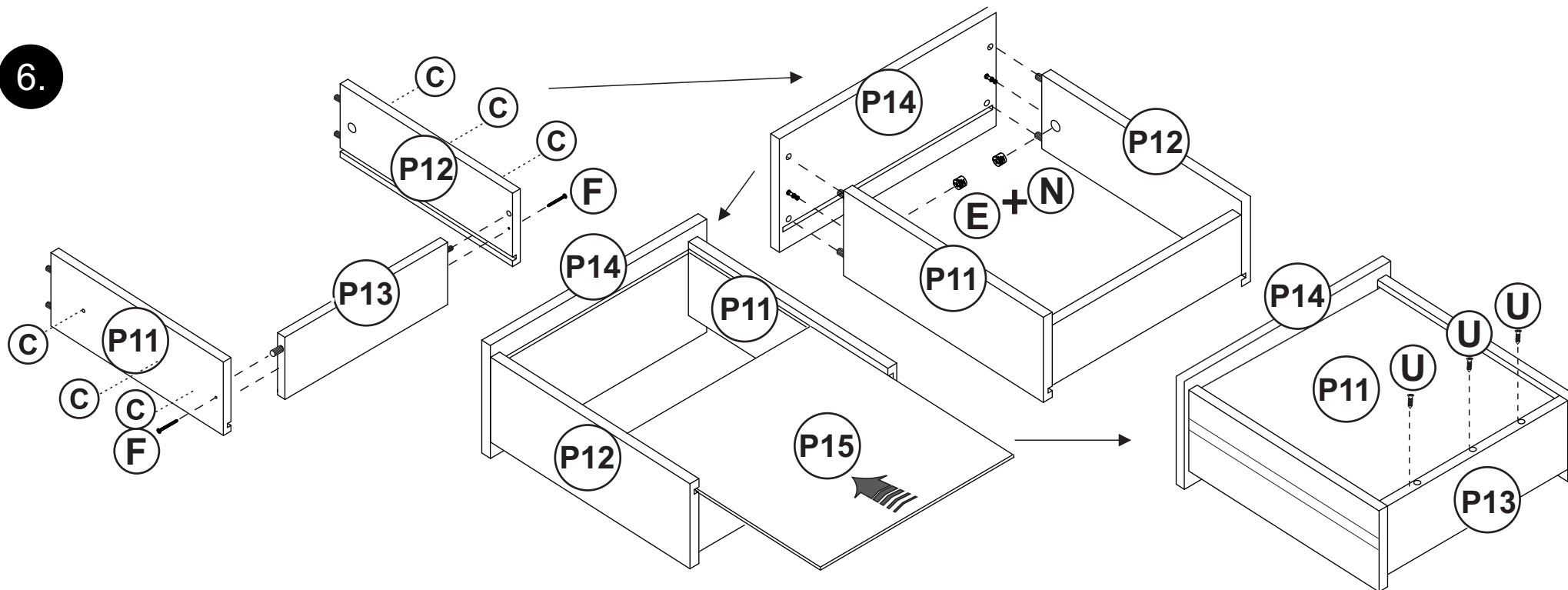
MONTAGEM:

- 5.** 1. Encaixe as peças P6 nas peças P1, P2 e P7.
2. Parafuse a peça com a letra F.

F
Parafuso 3,5x40 x 04



6.



Parafuso 3,5x16 x 18



Tambor Minifix x 06



Parafuso 3,5x40 x 06



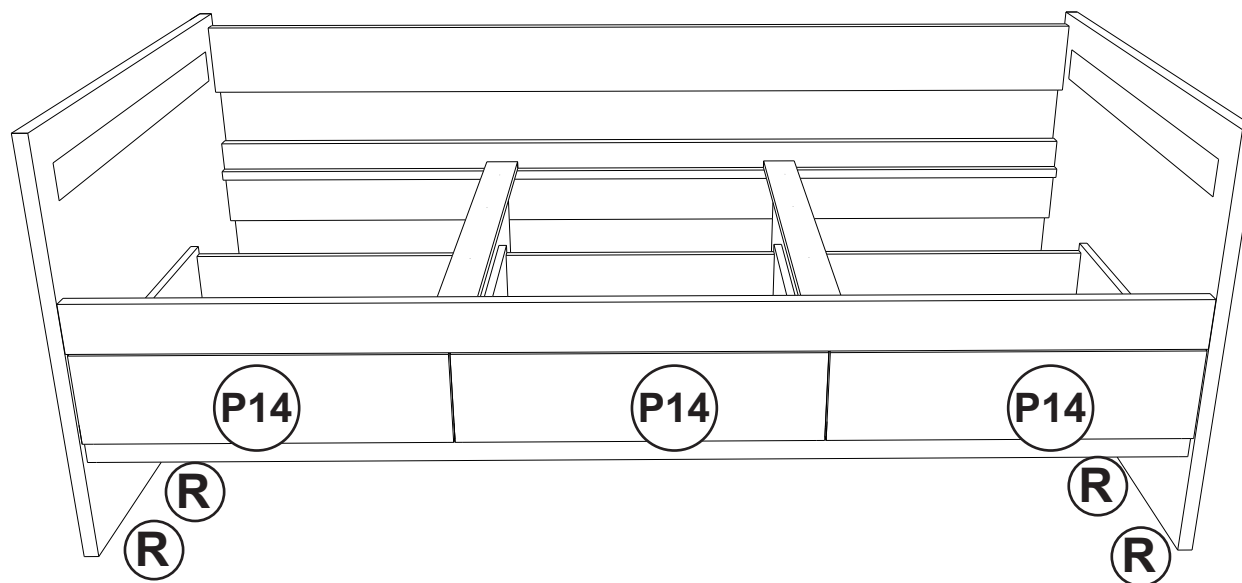
Parafuso 3,5x20 x 09



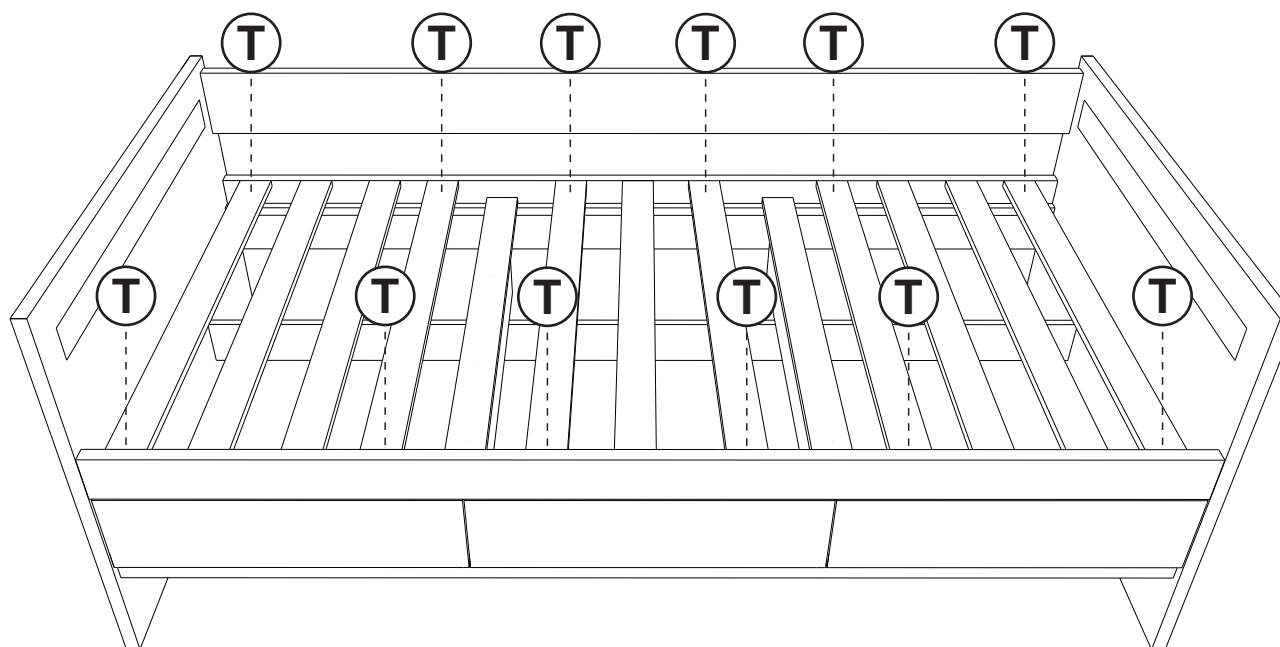
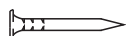
Adesiva 19mm x 06

MONTAGEM:

7. Encaixe as Gavetas



- 8.
- T
- Prego 12x12 x 12



MONTAGEM:

- 9.** 1. Encaixe a peça P8 nas peças P17, P18 e parafuse com a letra B.

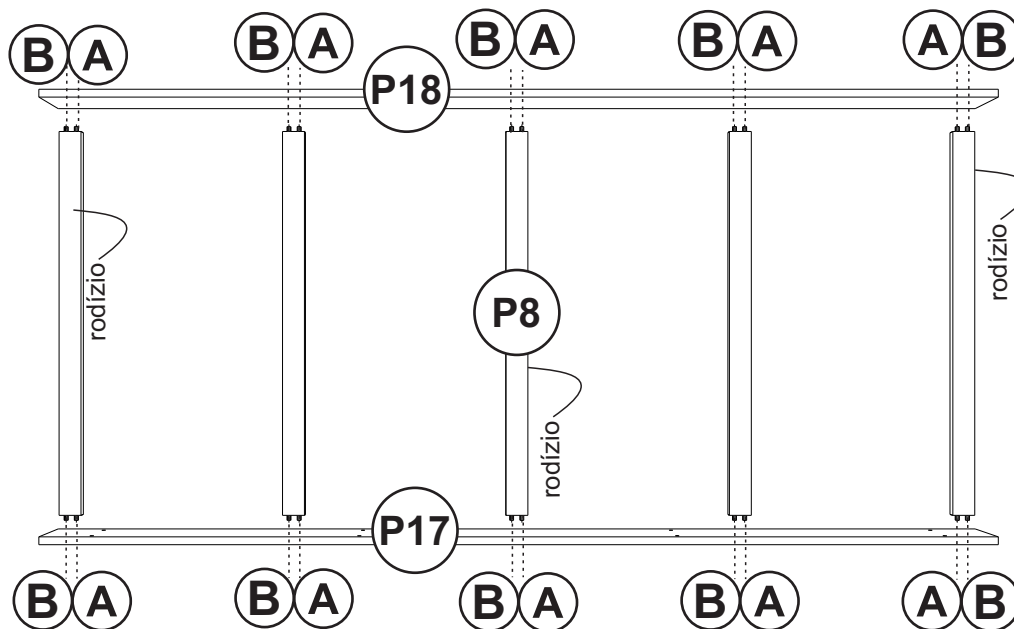
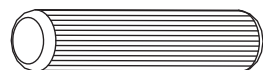
B

Parafuso 7x50 x 10



A

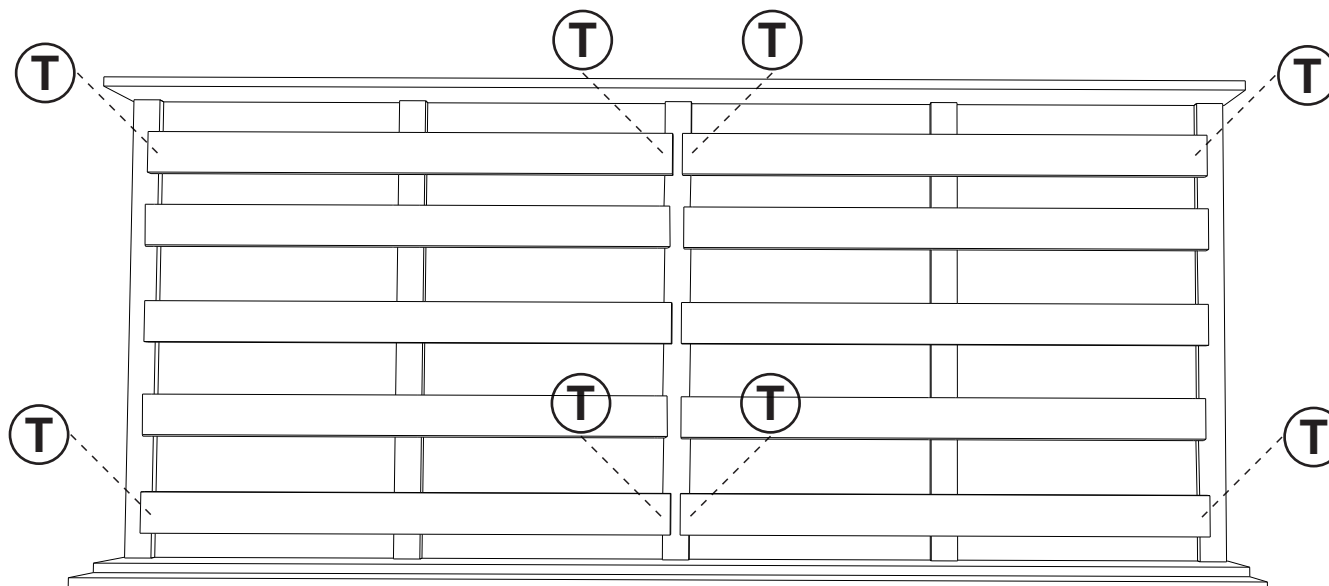
Cavilha Madeira 8x30 x 10



10.

T

Prego 12x12 x 08



MONTAGEM:

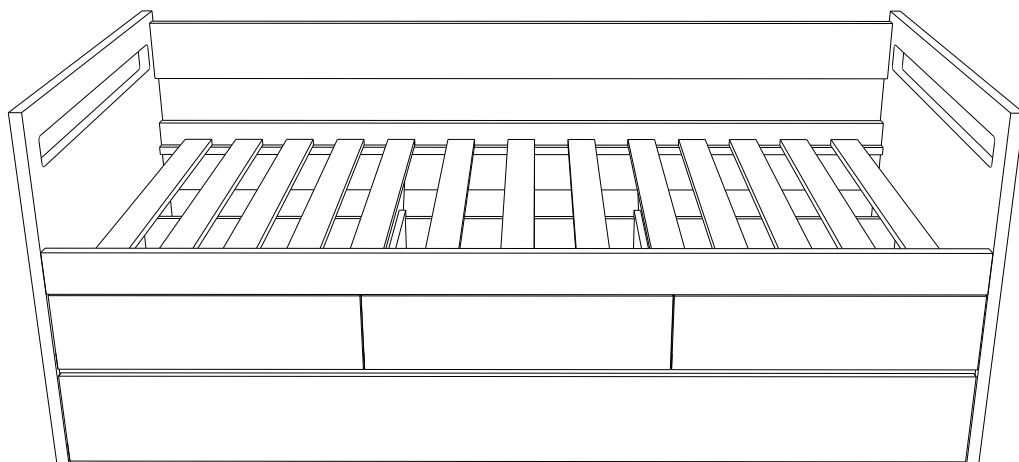
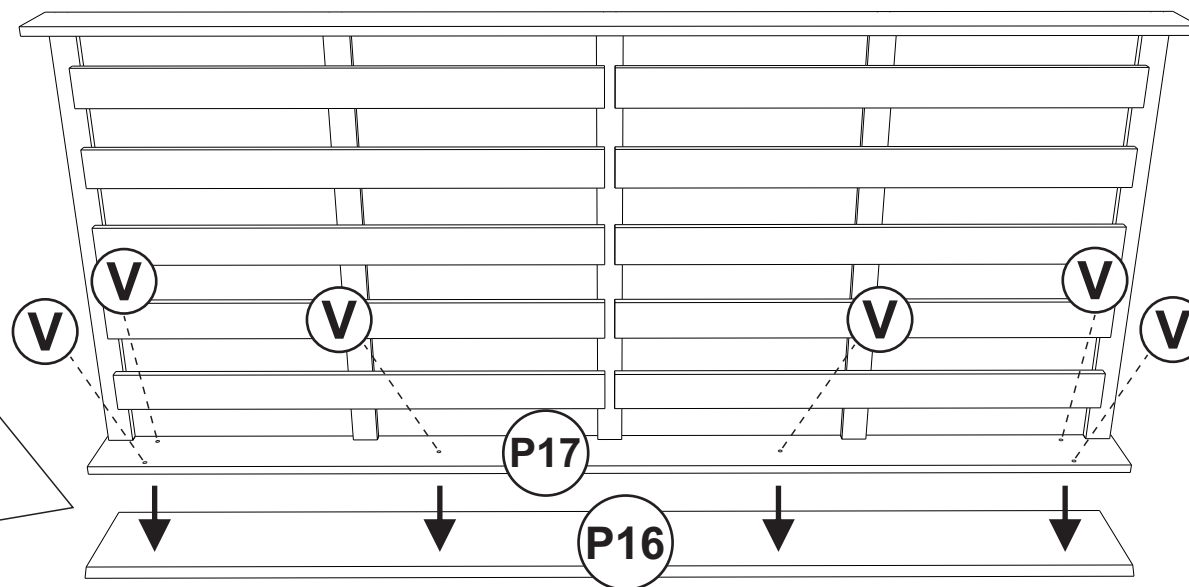
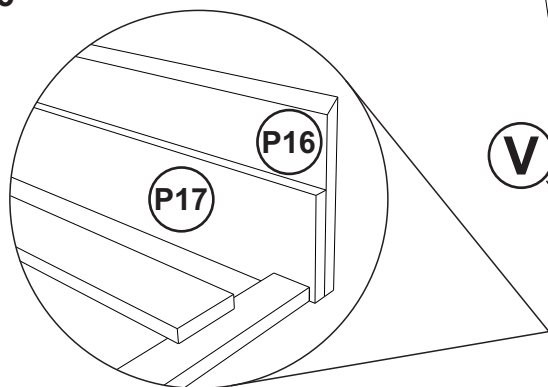
11. 1. Parafuse a peça P17 com a letra V

V

Parafuso 4x25 x 06



Mantenha os lados e a parte inferior das peças P16 e P17 alinhados.



Se tiver dúvidas ou problemas durante sua montagem, nos mande uma mensagem no WhatsApp. +55(21) 97117-4398



A sua avaliação é muito importante para a nossa constante melhoria, não esqueça de nos avaliar.