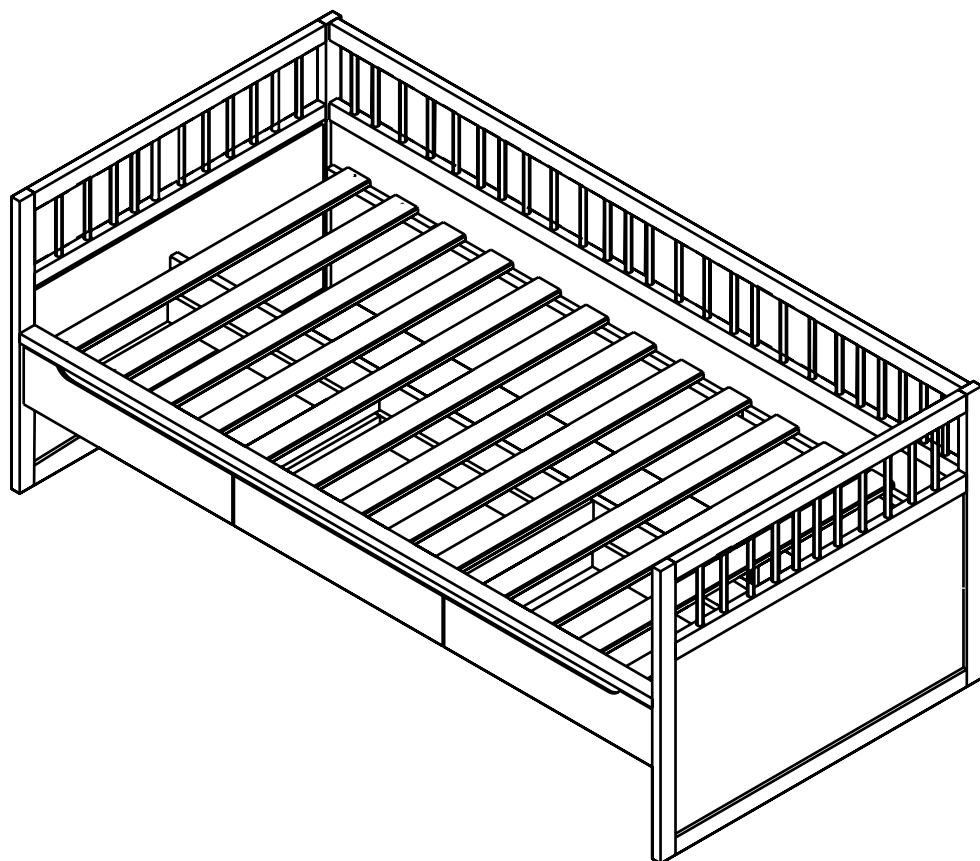


ABRA, CHEGOU!

ABRA
cadabra

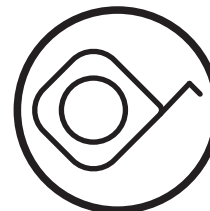
BICAMA-SOFÁ NANDA - BICAMA GRADE



Ferramentas, **não fornecidas**, que são necessárias para a montagem:



Parafusadeira para chave phillips



Trena

Cuidados:



Necessário uma pessoa para a montagem do produto.



Produto pesado, cuidado!



Evitar contato com objetos cortantes



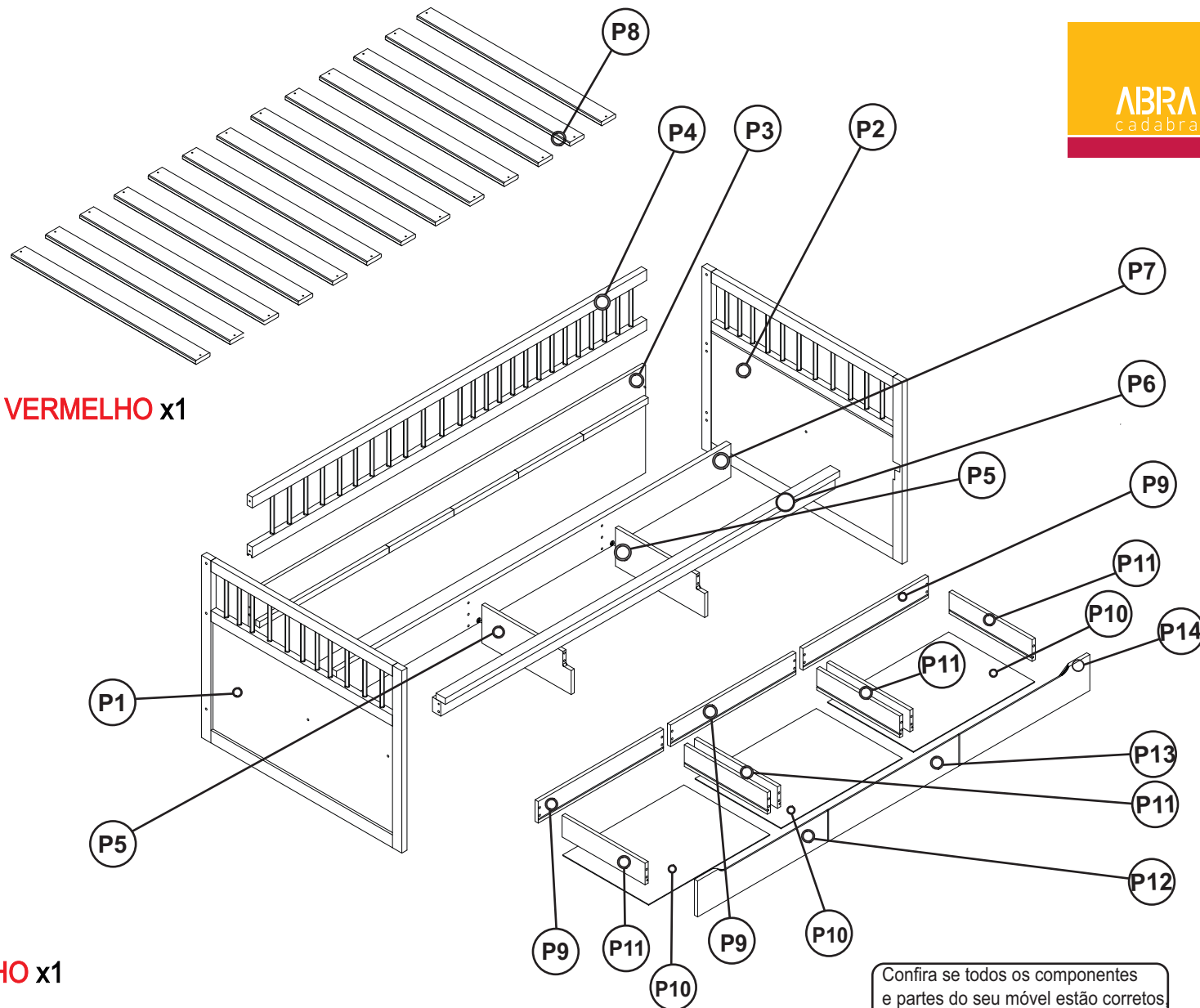
Não utilizar produtos abrasivos na limpeza



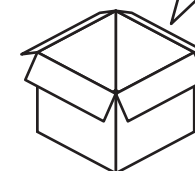
Limpeza com pano úmido, secar logo em seguida

PARTES

- (P1)** Lateral Esquerda **VERMELHO** x1
- (P2)** Lateral Direita **AZUL** x1
- (P3)** Barra Traseira **VERMELHO** x1
- (P4)** Grade de Proteção Montada **VERDE / VERMELHO** x1
- (P5)** Divisória de Gavetas **NATURAL** x2
- (P6)** Barra Frontal **AZUL** x1
- (P7)** Barra central **VERDE** x1
- (P8)** Estrados x13
- (P9)** Traseiro de Gavetas **PRETO** x3
- (P10)** Fundos de Gaveta x3
- (P11)** Laterais de Gaveta **AMARELO** x6
- (P12)** Frente de Gaveta Esquerda **VERMELHO** x1
- (P13)** Frente de Gaveta Central **VERDE** x1
- (P14)** Frente de Gaveta Direita **AZUL** x1

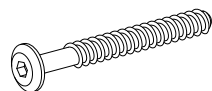


Confira se todos os componentes e partes do seu móvel estão corretos antes de iniciar a montagem.



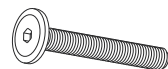
A

Paraf. 7 x 70mm ZB cab 13mm x 6



B

Paraf. 7 x 50mm ZB cab 13mm x 6



C

Paraf. 3,5 X 30mm CH BI X 26



D

Paraf. 3,5 x 14mm FL BI x 32



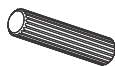
E

Paraf. 3,5 x 14 CH BI x 36



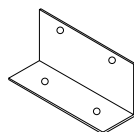
F

Cavilha Ø8x30mm x 38



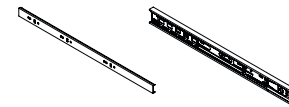
G

Cantoneira para engate de metal
4 furos 40x40x20 x 8



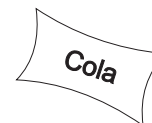
H

Pares de corrediça 400 telescópica x 3



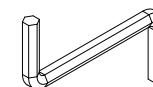
I

Sachê de Cola x 1



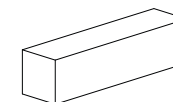
J

Chave Zeta Allen 4mm x1



K

Espaçador 70 mm x 2



L

Paraf. 4,5 x 45 CH BI x 6



M

Sapata Prego Branco 12mm x4



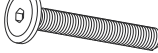
Confira se todos os componentes
e partes do seu móvel estão corretos,
antes de iniciar a montagem.



MONTAGEM:

1.

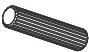
B

Paraf. 7 x 50mm ZB cab 13mm x 2 

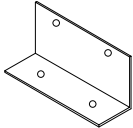
D

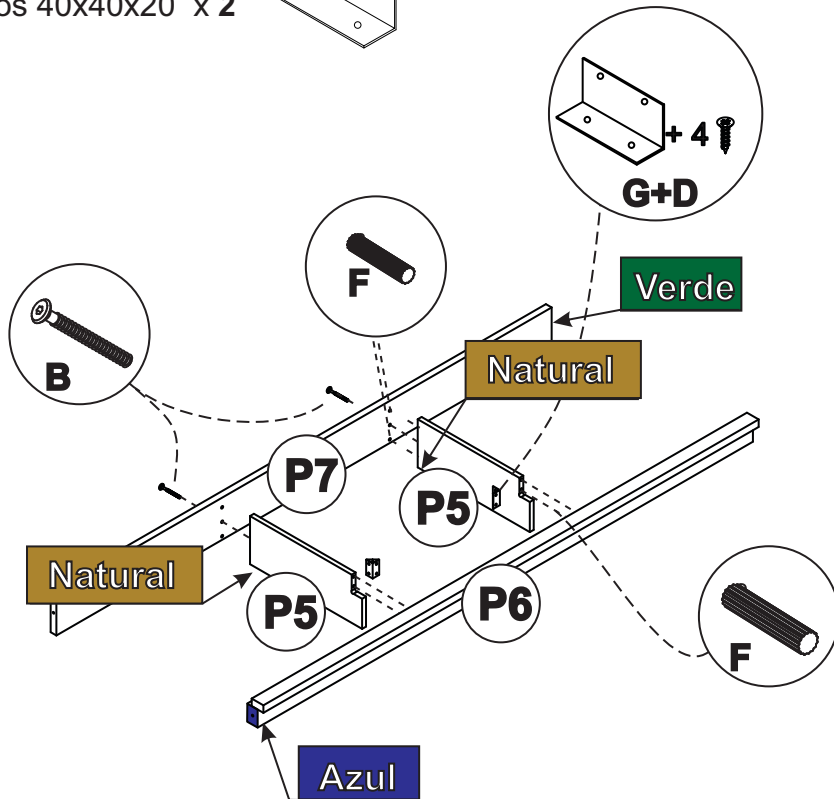
Paraf. 3,5 x 14mm FL BI x 8 

F

Cavilha Ø8x30mm x 8 

G

Cantoneira de metal
4 furos 40x40x20 x 2 



2.


B

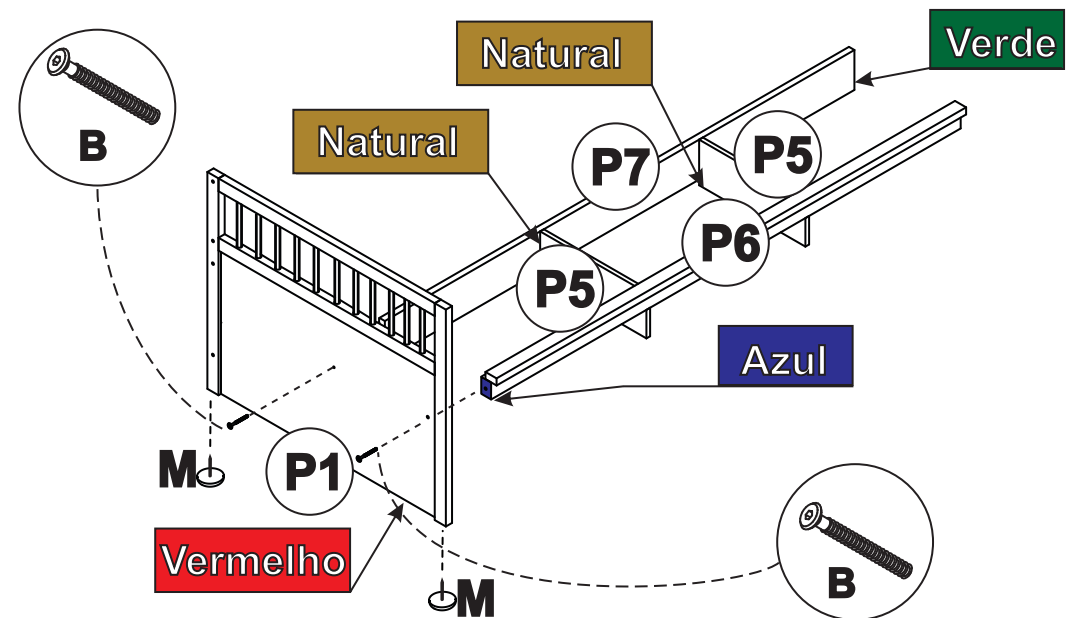
Paraf. 7 x 50mm ZB cab 13mm x 2 

J

Chave Zeta Allen 4mm x1 

M

Sapata Prego Branco 12mm x2 

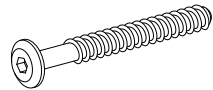


MONTAGEM:

3.

A

Paraf 7 x 70mm ZB cab 13mm x 3



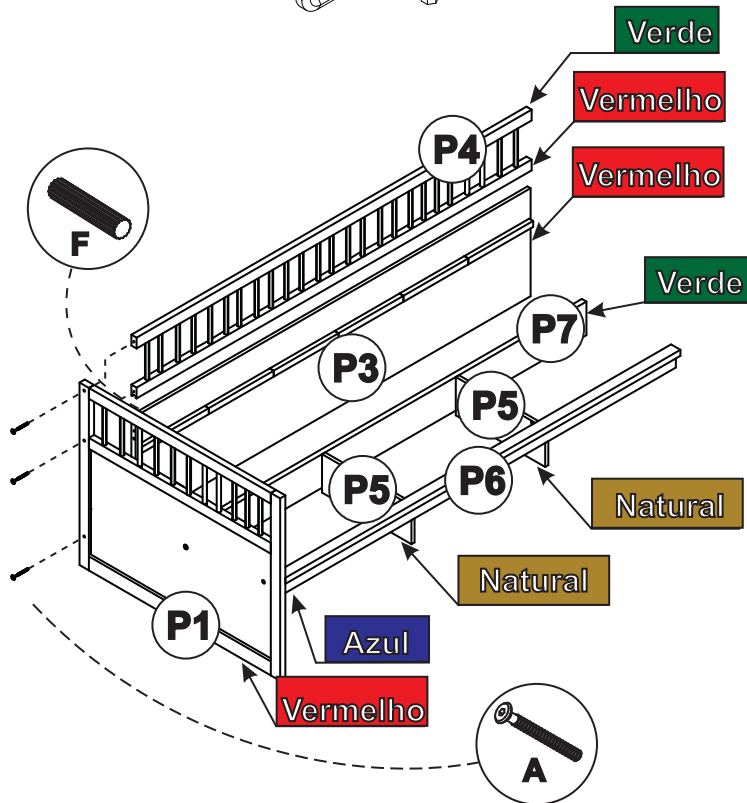
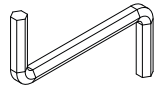
F

Cavilha Ø8x30mm x 3



J

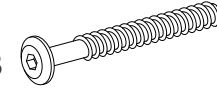
Chave Zeta Allen 4mm x1



4.

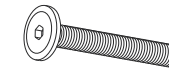
A

Paraf 7 x 70mm ZB cab 13mm x 3



B

Paraf. 7 x 50mm ZB cab 13mm x 2



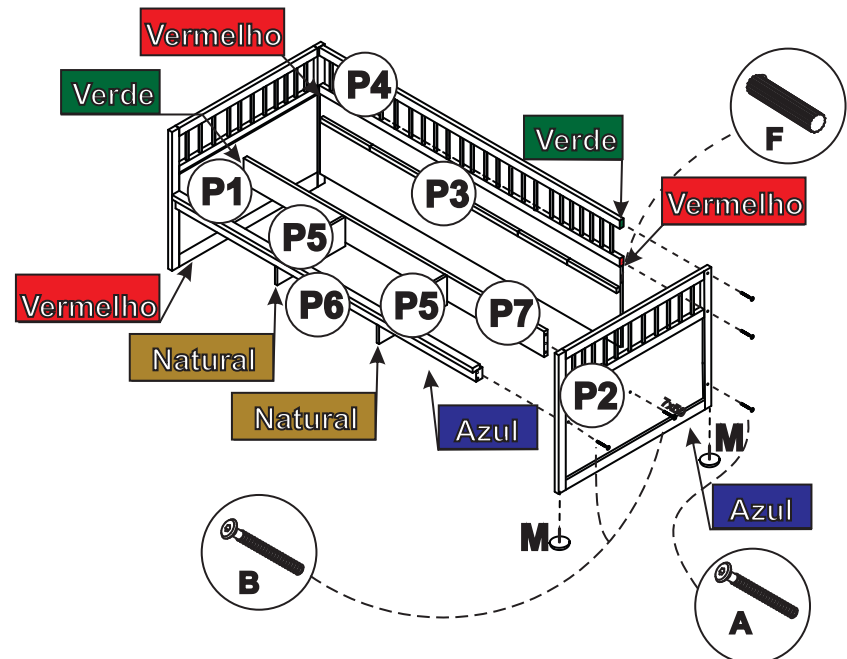
F

Cavilha Ø8x30mm x 3



M

Sapata Prego Branco 12mm x2



MONTAGEM:

5.

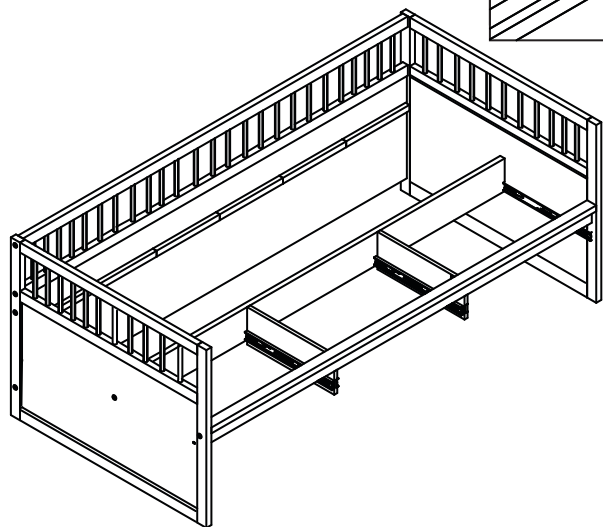
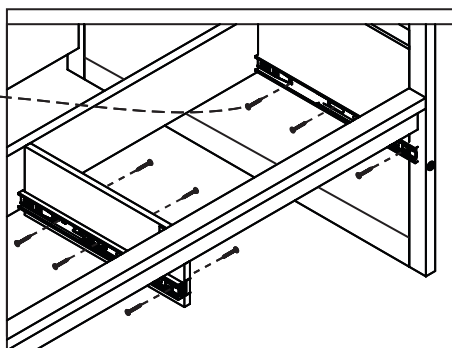
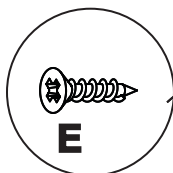
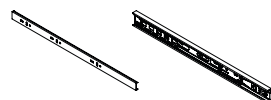
E

Paraf. 3,5 x 14 CH BI x 18



H

Pares de corrediça 400 telescópica x 3



6.

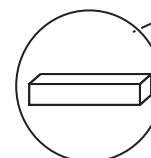
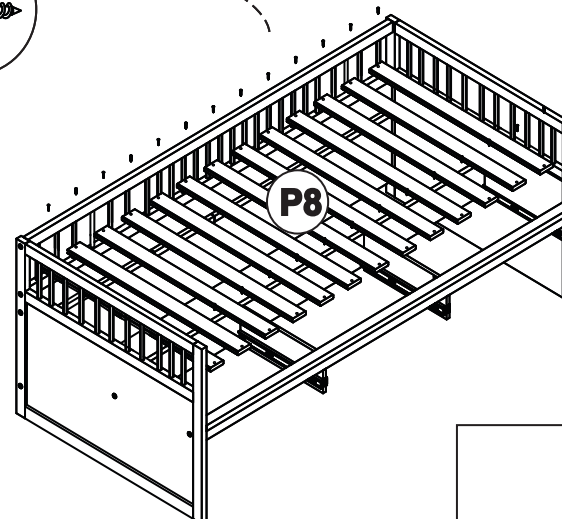
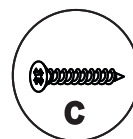
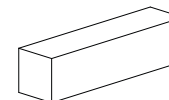
C

Paraf. 3,5 X 30mm CH BI X 26

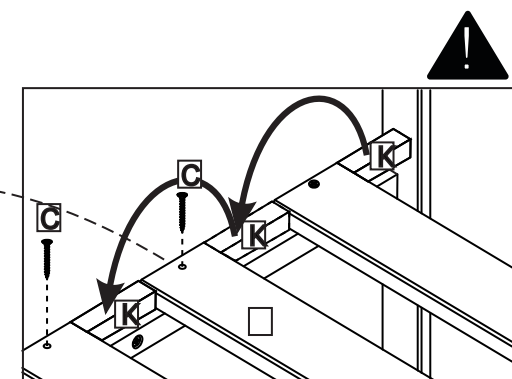


K

Espaçador 70 mm x 2



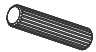
Espaçador 70 mm x 2



MONTAGEM:

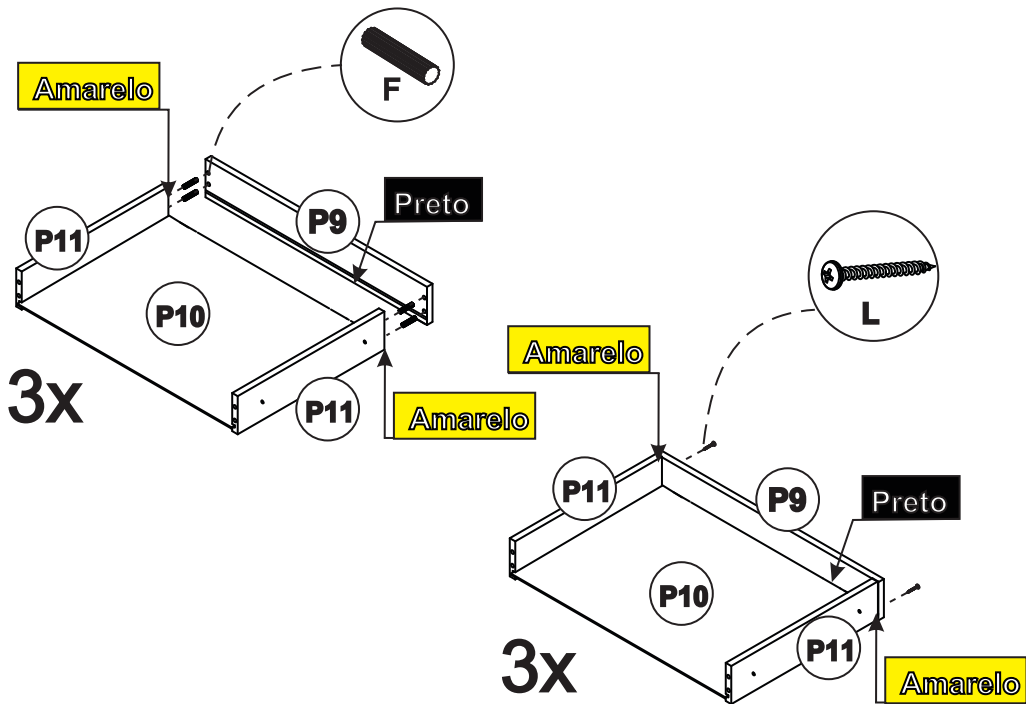
7.

F

Cavilha Ø8x30mm x 12 

L

Paraf. 4,5 x 45 CH BI x 6 

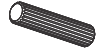


8.

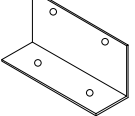
D

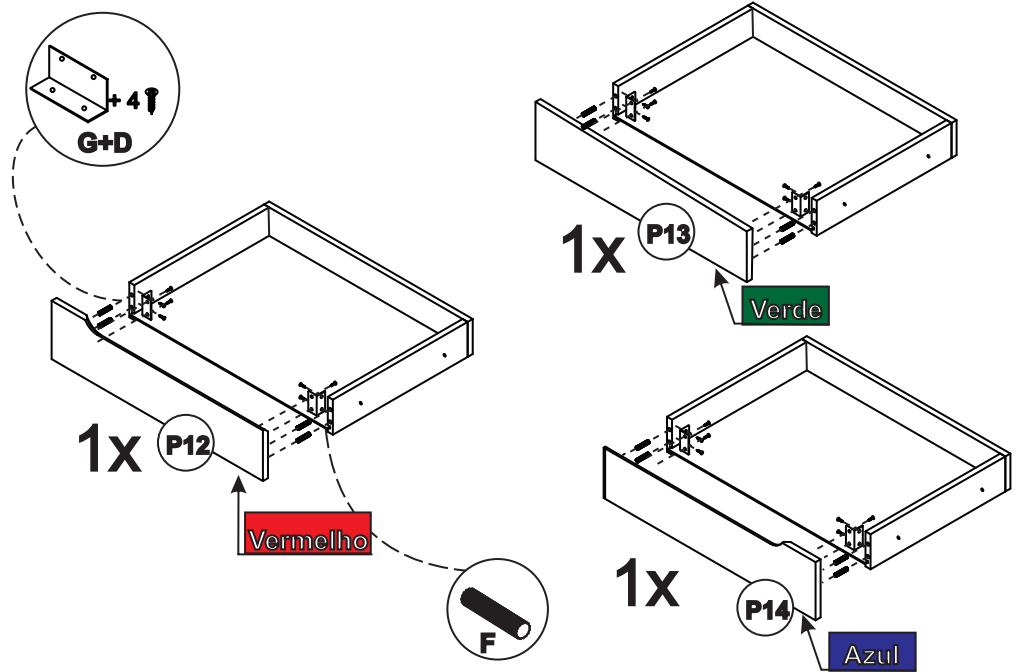
Paraf. 3,5 x 14mm FL BI x 24 

F

Cavilha Ø8x30mm x 12 

G

Cantoneira de metal
4 furos 40x40x20 x 6 



MONTAGEM:

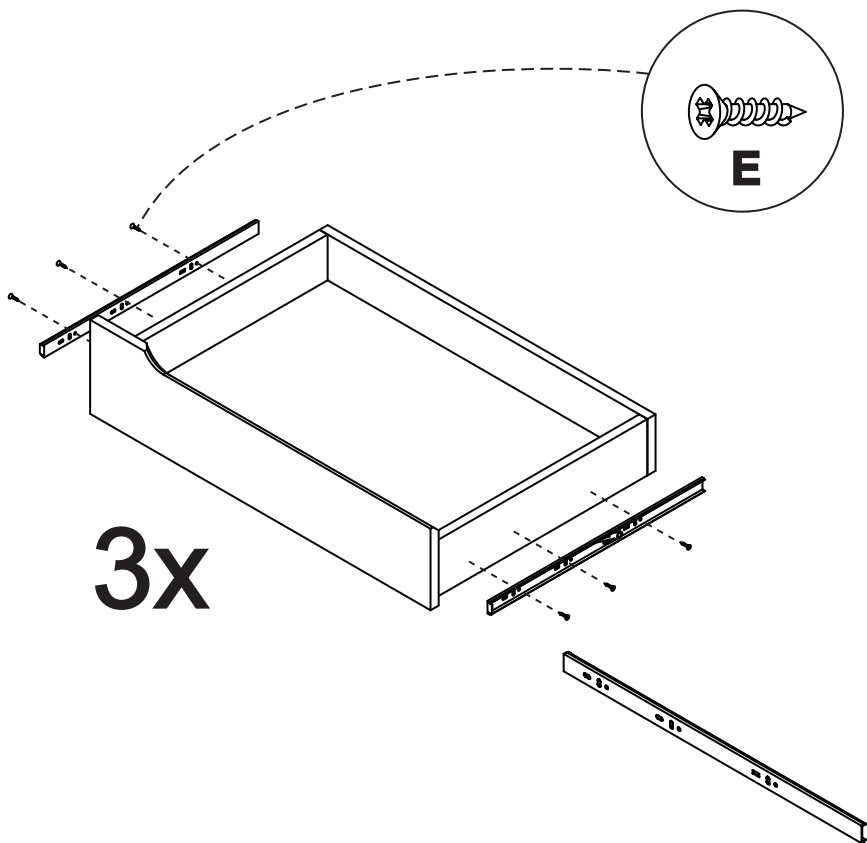
9.

E

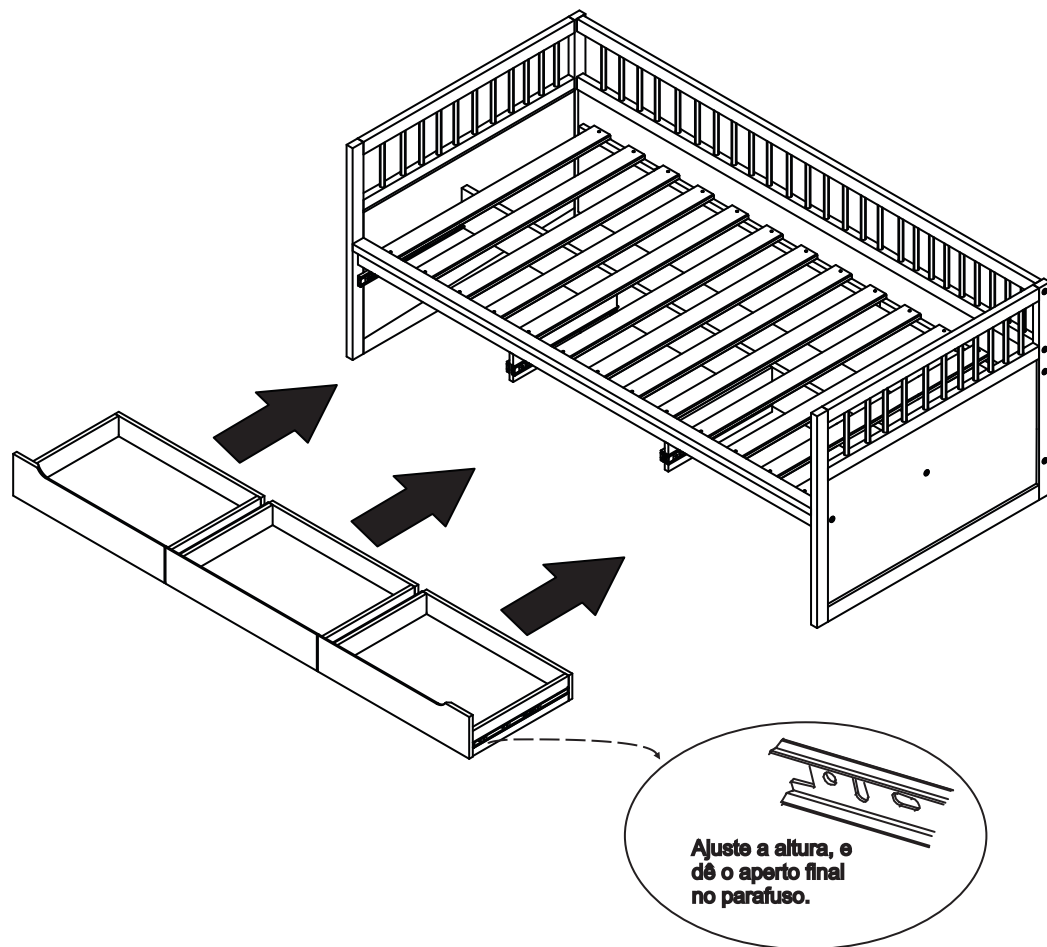
Paraf. 3,5 x 16 CH BI x 18 

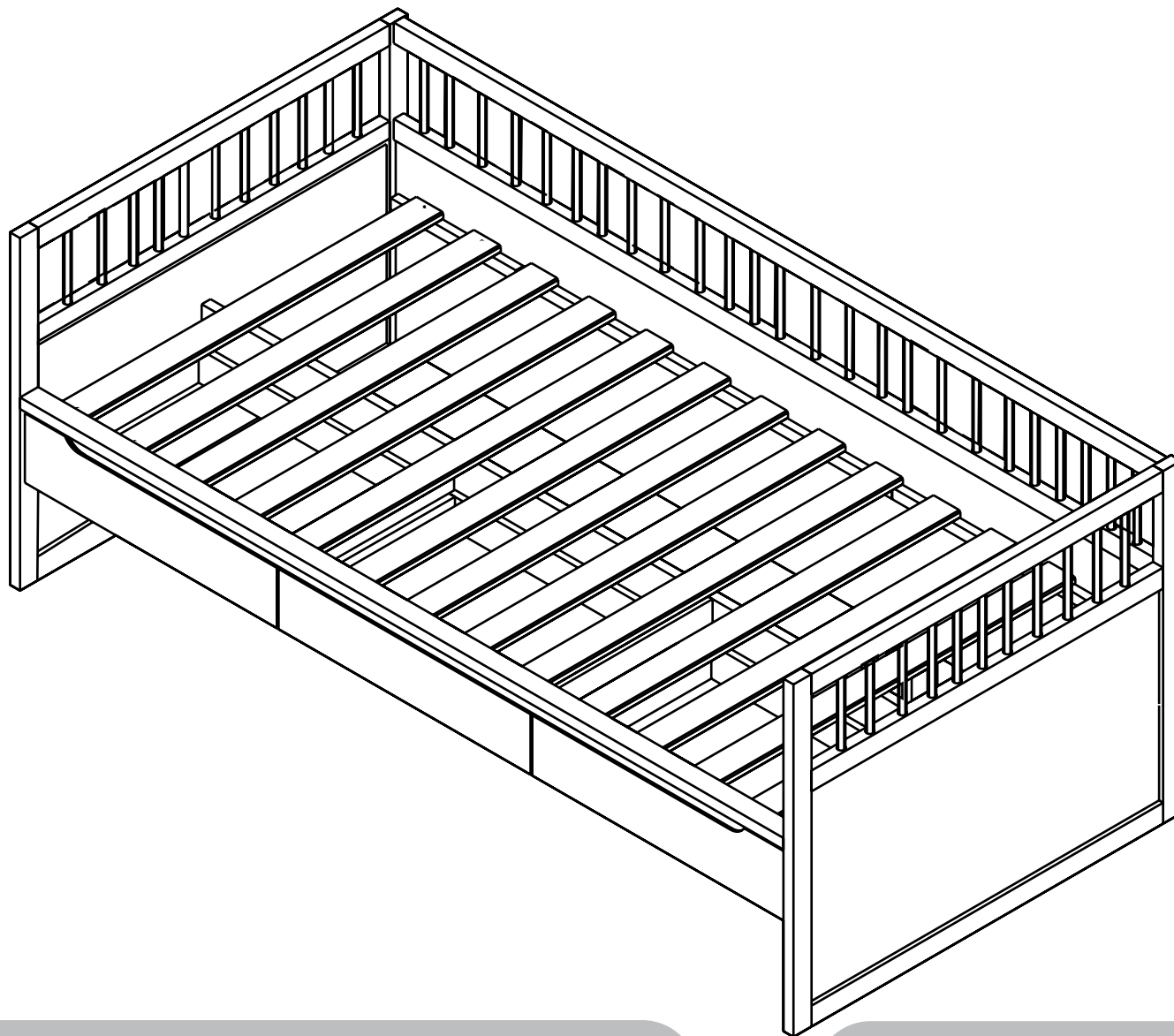
H

Pares de corrediça 400 telescópica x 3



10.





Se tiver dúvidas ou problemas durante sua montagem, nos mande uma mensagem no WhatsApp. +55(21) 97117-4398



A sua avaliação é muito importante para a nossa constante melhoria, não esqueça de nos avaliar.