

**RELLER**  
móveis infantisGarantia de 90 dias legais, conforme  
Artigo 29 da lei 8.078/1990  
(Código de defesa do Consumidor)

# Berço Prince

Ref.: 12.040 Branco Fosco/Mezzo Ref.: 15.040-Cinza Ref.: 17.040Cinza/Mezzo

Ref.: 03.040-Areia/Mezzo  
Ref.: 04.040-Areia/Pinus  
Ref.: 10.040-Branco Brilho  
Ref.: 11.040-Branco FoscoRef.: 20.040-Rosa  
Ref.: 21.040-Azul  
Ref.: 23.040-Grafite  
Ref.: 24.040-Areia

## IMPORTANTE LER COM ATENÇÃO E GUARDAR PARA EVENTUAIS CONSULTAS

### Recomendações de uso do móvel

- Não deixe o produto exposto a raios solares, excesso de umidade ou água;
- Não utilize qualquer produto derivado de petróleo, como querosene, thinner, gasolina, amoníacos, ácidos ou equivalentes para limpeza do móvel;
- Para limpeza, utilize pano macio levemente umedecido ou produtos indicados para limpeza de móveis, como lustra móveis ou equivalentes.

**ORIENTAÇÕES:** A Sociedade Brasileira de Pediatria orienta colocar o bebê para dormir com a barriga pra cima, pois diminui em 70% o risco de morte súbita. Recomendamos conversar com o pediatra do seu filho para maiores informações. -Só utilize o berço quando estiver totalmente montado conforme as orientações do Manual de Instruções e após certificar que seus sistemas de travamentos estão devidamente acionados.

-O berço deve ser colocado sobre um piso horizontal.

-A posição mais baixa é a mais segura e a Base deve ser sempre utilizada nessa posição tão logo o bebê tenha idade suficiente para sentar-se.

-As conexões de montagem devem ser sempre apertados adequadamente e verificadas regularmente ao longo do uso do berço e reapertados conforme necessário.

-Caso alguma parte do berço quebre ou apresente defeito, deve-se procurar assistência técnica especializada e não serem realizados consertos caseiros.

-A espessura do colchão deve ser tal que a altura interna (da superfície do colchão até a borda superior da armação do berço) seja pelo menos 480 mm na posição mais baixa da base do berço e pelo menos 180 mm na posição mais elevada da base do berço.

-O colchão não deve ter espessura maior do que 120 mm. O comprimento e a largura do colchão utilizado com o berço devem ser tais que nunca seja possível a formação e o espaço maior que 30,0 mm entre as laterais ou extremidades e o colchão.

**ADVERTÊNCIAS:** -Nunca utilizar mais que um colchão no berço.

-Não posicionar ou utilizar o berço perto de chama aberta e outras fontes de calor, tais como aquecedores elétricos, aquecedores a gás, ou outras fontes, pois o produto é inflamável.

-Não utilize o berço se alguma parte estiver quebrada, rasgada ou faltando. Utilizar somente peças de reposição recomendadas pelo fabricante.

-Não deixe nenhum objeto dentro ou próximo ao berço que possa servir de ponto de apoio ou ofereça risco de sufocação, engasgamento ou estrangulamento, como, por exemplo, cordas, cordões de persiana/cortina, protetores, almofadas, brinquedos, fios e cabos de aparelhos elétricos.

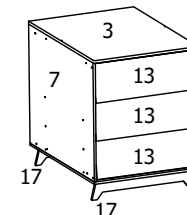
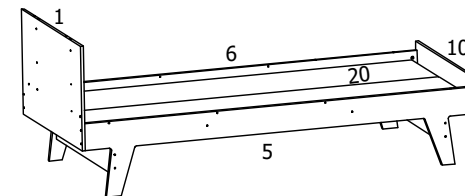
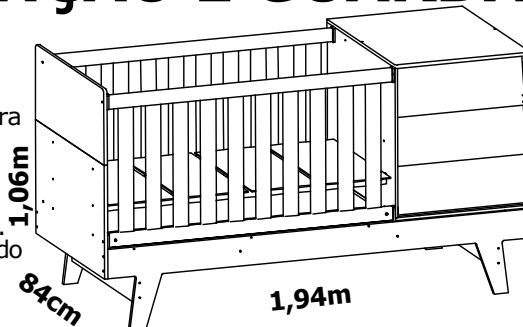
-Crianças pequenas não podem brincar, sem vigilância nas proximidades de um berço.

-O comprimento e a largura do colchão utilizado com o berço devem atender as especificações deste manual.

-Atenção: Quando a criança for capaz de escalar o berço, ele não pode mais ser utilizado por essa criança, pois este berço foi construído para uso por crianças com capacidade motora para sentar-se, ajoelhar-se e/ ou levantar sozinha, porém que ainda não sejam capazes de escalar o berço.

-Atenção: Este produto atende à regulamentação para berços infantis, não sendo as suas demais funções sujeitas à regulamentação.

-Este berço não pode ser alterado, seja em sua estrutura ou em seus adornos, pois riscos à segurança da criança podem ser gerados.



### CARACTERÍSTICAS CONSTRUTIVAS

Memorial Descritivo				
Item	Peça	Quant.	Comprim. x Larg. x Esp.	Material
1	Cabeceira	01	832 x 498 x 15	MDF
2	Compl. da Cabeceira	01	832 x 330 x 15	MDF
3	Tampo da Comoda	01	840 x 616 x 15	MDF
4	Grade	02	1291 x 668 x Barras 25	MDF
5	Barra Direita da Cama	01	1.910 x 358 x18	MDF
6	Barra Esquerda da Cama	01	1.910 x 358 x 18	MDF
7	Lateral Esq. da Comoda	01	656 x 825 x 12	MDF
8	Lateral Dir. da Comoda	01	656 x 825 x 12	MDF
9	Base da Cômada	01	826 x 610 x 12	MDF
10	Peseira	01	832 x 168 x 15	MDF
11	Batente da Cômada	01	582 x 60 x 15	MDF
12	Regua de Acabamento	01	1.300 x 70 x 15	MDF
13	Frente da Gaveta	03	580 x 208 x 12	MDF
14	Lateral Dir. da Gaveta	03	450 x 145 x 12	MDF
15	Lateral Esq. da Gaveta	03	450 x 145 x 12	MDF
16	Traseiro da Gaveta	03	537 x 125 x 12	MDF
17	Pé da Comoda	02	592 x 103 x 18	MDF
18	Barra dos Pés	02	790 x 125 x 15	MDF
19	Traseiro da Comoda	01	656 x 585 x 12	MDF
20	Fundo da Cama	02	1.840 x 380 x 6	MDF
21	Placa do Estrado do Berço	04	696 x 307x 6	MDF
22	Fundo da Gaveta	03	549 x 453 x 2,8	MDF
23	Sarrafo da Cama	05	784 x 40 x 20	Madeira
24	Sarrafo do Berço	02	1.300 x 45 x 20	Madeira
25	Bloqueador da gaveta	03	536x32x15	MDF
26	Kit de Ferragens	01	750 x 130 x 70	----

## O REGISTRO NO INMETRO E O SELO DE IDENTIFICAÇÃO DA CONFORMIDADE REFEREM-SE SOMENTE AO BERÇO

### Colchão recomendado p/ Cama:

Colchão para Cama Principal: 188,0cm x 78,0cm x espessura livre

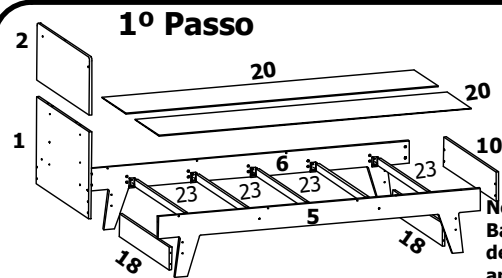
### Colchão Recomendado p/ o Berço:

Mínimo: 130,0 cm x 70,0 cm x 10,0 cm  
Máximo: 130,0 cm x 70,0 cm x 12,0 cm  
Densidade: 18Kg/m<sup>3</sup>

Móveis Reller

Rua Tirso Dias do Prado 189-Distrito Industrial-Itapuí SP-Fone:(14)3664-3600 - e-mail: sac@reller.com.br

Site: www.reller.com.br



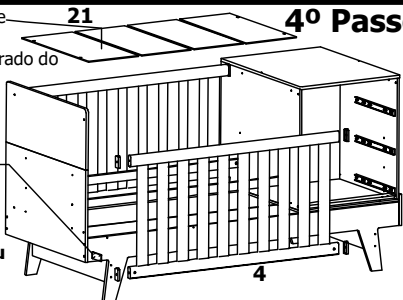
### 1º Passo

- Montar a Peseira (10) nas Barras (5 e 6) com Parafuso 1/4x2" e Porca Cilíndrica 12x1/4".
- Montar a Cabeceira (1) nas Barras da Cama (5 e 6) com Parafuso 1/4x2" e Porca Cilíndrica 12x1/4".
- Montar as barras dos pés (18) entre os Pés com Parafuso 5x50.
- Encaixar os Suportes de Sarrafos nas Barras (5 e 6). Montar os Sarrafos (23) entre as Barras (5 e 6). Fixar o 2º e 4º Sarrafos nas Barras com Parafuso 5x50.
- Montar os Fundos da Cama (20) sobre os Sarrafos (23) com Parafuso 3,5x22, (usar 10 paraf. p/ fundo).
- Encaixar o Complemento da Cabeceira (2) sobre a Cabeceira com Cavilha 8x30.
- Colar Feltro embaixo dos pés do Berço e da Cômoda.

**Nota: -O estrado da cama com as Barras e pés não devem ser desmontados no caso de transporte ou armazenagem**

Etiqueta de Rastreabilidade fixada no lado debaixo da Placa carimbada do Estrado do Berço.

Selo INMETRO fixado na Barra do Pé, lado externo



### 4º Passo

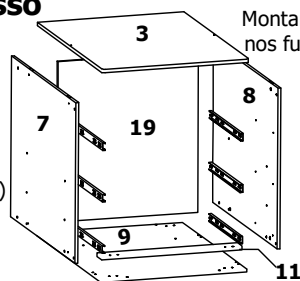
**Nota: O estrado do berço formado pela sarrafos e placas não devem ser desmontados no caso de transporte ou armazenagem.**

- Fixar as Placas (21) sobre os Sarrafos com Parafuso 3,5x22. Distanciar em 12 mm das Cabeceiras e a 11 mm das Grades (04).
- Distribuir as demais em espaços iguais entre elas.
- Montar a 2ª Grade (04) com Ponteiras de Acabamento e Porca Cilíndrica Plástica e Parafuso 1/4x2".

### Opções de Montagem

### 2º Passo

Montar tampa Furos nos furos expostos



**Nota:** Montar a comoda s/ os Pés (17)

- Fixar as Corrediças no lado int. das Laterais (7 e 8) com Parafuso 3,5x12.
- Encaixar o Bateinte (11) sobre a Base (9) Cavilha 6x30 e cola (s/ parafusos).
- Fixar a Base (9) nas Laterais (7 e 8) com Pino, Tambor Mini Fix e Cavilha 6x30.
- Encaixar o Traseiro da Cômoda (20) na Base (9) com Cavilha 6x30.
- Fixar o Tampo (3) nas Laterais (7 e 8) com Cavilha 6x30, Tambor e Pino Minifix.

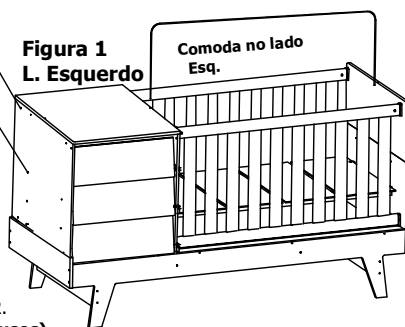


Figura 1 L. Esquerdo

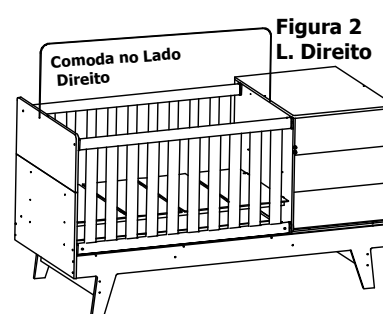
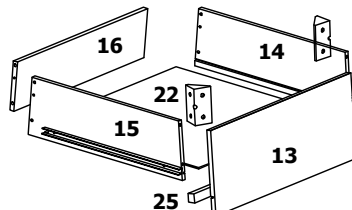


Figura 2 L. Direito

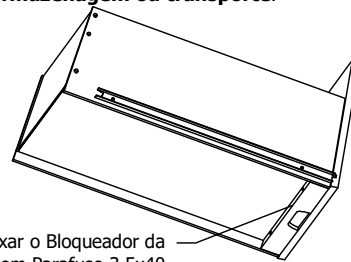
### 5º Passo: Montagem da gaveta

- Fixar as Laterais na Frente da Gaveta (13) com Cantoneira, Paraf 3,5x12 Cavilha 6x30. Usar Cola nas Cavilhas. -Fixar o Traseiro (16) com Cavilha 6x30, Cola e Parafuso 3,5x40. -Encaixar o Fundo (22) nos canais das Laterais da Gaveta. **Passar cola nos canais.** Pregar o Fundo da Gaveta no Traseiro da Gaveta (16) com Prego 8x8.
- Fixar as Corrediças nas Laterais (14 e 15) com Parafuso 3,5x12. -Montar o Bloqueador (25) embaixo da gaveta com Parafuso 3,5x40.

**Nota: A gaveta não deve ser desmontada para armazenagem ou transporte.**



Fixar o Bloqueador da Gaveta (25) com Parafuso 3,5x40

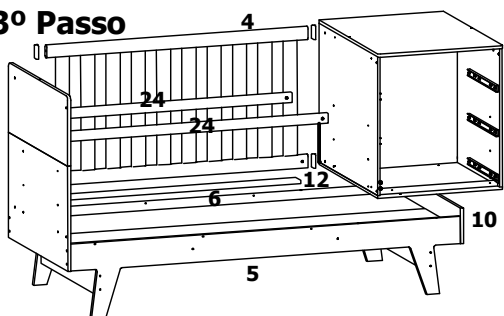


Para Transformar em Cama a partir do modelo completo: Remover o Estrado do Berço, as Grades, o Complemento da Cabeceira (2) e a Comoda.

- Montar um Pé (18) na frente da Cômoda com Parafuso 4,8x55 prendendo junto com o Bateinte (11)
- Montar o outro Pé (18) atrás da Cômoda com Cavilha 6x30 e Parafuso 3,5x30.
- Montar os Tapa furos de 8 mm nos furos da Cavilhas.

FERRAGENS			
Cód.	NOME	Qtd	DESENHO
A	Cantoneira	06	
B	Cavilha 6x30	40	
C	Cavilha 8x30	08	
D	Corrediça Telescópica	03	
E	Feltro 15x30	04	
F	Mosquiteiro	01	
G	Parafuso 1/4x2" Cab. Chata (cores)	20	
H	Parafuso 3,5x12	48	
I	Parafuso 3,5x22	36	
J	Parafuso 3,5x30	02	
K	Parafuso 3,5x40	12	
L	Parafuso 5x50 (cores)	15	
M	Parafuso Cab tampinha 4,8x55	02	
N	Pino Minifix	08	
O	Ponteira Oval (cores)	04	
P	Ponteira Semi Oval (cores)	04	
Q	Porca Cilíndrica 20x15 plástica (cores)	08	
R	Porca Cilíndrica metálica 12x1/4	12	
S	Prego 8x8	25	
T	Sachet de Cola	02	
U	Suporte do Estrado	10	
V	Tambor Minifix	08	
W	Tapa Furo 6 mm (cores)	08	
X	Tapa Furo 8 mm (cores)	08	

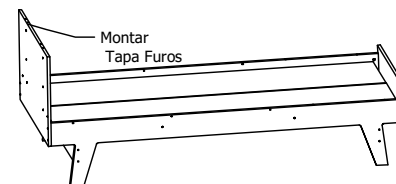
### 3º Passo



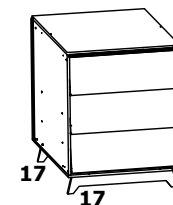
- Montar a Comoda s/ os Pés sobre as Barras (5 e 6) com Cavilha 8x30 junto à Peseira (10) de acordo com a opção desejada (Esquerda ou Direita).
- Fixar a Regua de Acabamento (12) na Barra (5) c/ Paraf. 5x50 p/ montagem da comoda de acordo com a figura 1 (lado Esquerdo).
- Fixar a Regua de Acabamento (12) na Barra (6) c/ Paraf. 5x50 p/ montagem da comoda de acordo com a figura 2 (lado Direito).
- Montar uma Grade (04) entre a Cômoda e a Cabeceira (conforme a figura), fixar com Parafuso 1/4x2", Porca Cilíndrica Plástica e Ponteiras de Acabamento.
- Montar os Sarrafos do Berço (24) na Cabeceira (1) e na Lateral (Esq. ou Dir.) da Cômoda, com Paraf. 1/4x2" e porca Cilíndrica 12x1/4".

### Desmembrar em Cama e Comoda

**Nota: -Guardar os acessórios sobressalentes. -Serão usados quando o berço for desmembrado em Cama e Cômoda**



Montar Tapa Furos



**Nota: A Comoda não deve ser desmontada para transporte ou armazenagem.**

Bateinte 11