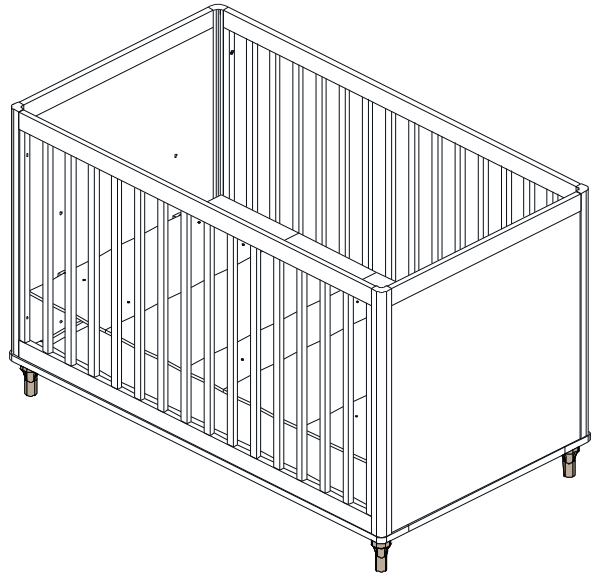


# INSTRUÇÕES DE USO

## IMPORTANTE LER COM ATENÇÃO E GUARDAR PARA EVENTUAIS CONSULTAS.

**REF.: 3521.1.10BA**  
**BERÇO FOFURA**

Lote: 15.268



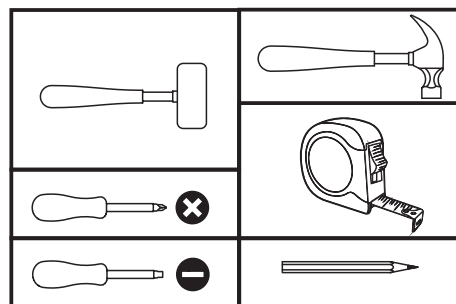
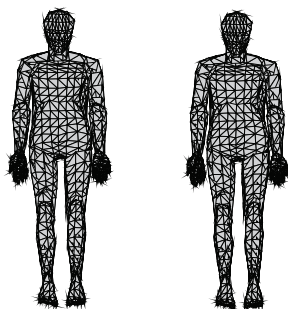
## ADVERTÊNCIAS:

- a) Não posicionar ou utilizar o produto perto de chama aberta e outras fontes de calor, tais como aquecedores elétricos, aquecedores a gás ou outras fontes, pois o material é inflamável.
- b) Não utilize o berço se alguma parte estiver quebrada, rasgada ou faltando. Utilizar somente peças de reposição recomendadas pelo fabricante.
- c) Não deixe nenhum objeto dentro ou próximo ao berço que possa servir de ponto de apoio ou ofereça risco de sufocação, engasgamento ou estrangulamento, como, por exemplo, cordas, cordões de persianas/cortina, protetores, almofadas, brinquedos, fios e cabos de aparelhos elétricos.
- d) Caso seja permitida a utilização de colchão, nunca utilizar mais de um colchão no berço.
- e) Caso não seja permitida a utilização de colchão, restrição possível de ser adotada pelos berços dobráveis fornecidos com uma base acolchoada, nunca utilizar colchão adicional sobre a base acolchoada do berço.
- f) Crianças pequenas não podem brincar, sem vigilância, nas proximidades de um berço.
- g) Caso seja permitida a utilização de colchão, o comprimento e a largura do colchão utilizado com o berço devem atender as especificações deste Manual.
- h) Para berços tipo 1: Atenção: quando a criança for capaz de escalar o berço, ele não pode mais ser utilizado por essa criança, pois este berço foi construído para uso por crianças com capacidade motora para sentar-se, ajoelhar-se e/ou levantar-se sozinhas, porém que ainda não sejam capazes de escalar o berço.
- i) Para berços tipo 2: Atenção: quando a criança for capaz de se sentar, se ajoelhar, se projetar para cima ou escalar o berço, ele não pode mais ser utilizado por essa criança, pois este berço foi construído para uso por crianças que ainda não sentam, ajoelham ou levantam sozinhas.
- J) Para berços com mais de uma função, não sujeita à regulamentação: Este produto atende à regulamentação para berços infantis, não sendo as suas demais funções sujeitas à regulamentação.
- K) Este berço não pode ser alterado, seja em sua estrutura ou em seus adornos, pois riscos à segurança da criança podem ser gerados.

## Para montagem do berço:

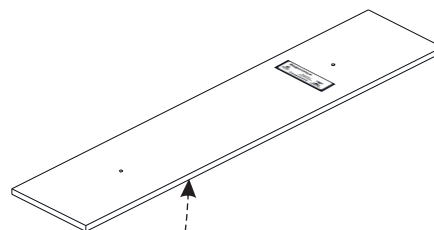


30 min.



## Relação de ferragens berço :

<b>A</b>  Cola 15gr cód (1126) <b>4</b>	<b>B</b>  Cavilha 8 x 30 mm cód (219) <b>18</b>	<b>C</b>  Chavezeta (allen 4 mm) cód (1134) <b>1</b>	<b>D</b>  Cavilha 10 x 40 cód (218) <b>4</b>	<b>E</b>  Parafuso Bigfix Rosca 1/4 cód (32279) <b>2</b>
<b>F</b>  Parafuso 3,5 x 25 mm c/c cód (1153) <b>18</b>	<b>G</b>  Parafuso estrutural 7 x 50 cód (1146) <b>4</b>	<b>H</b>  Parafuso 3/16 x 1/2 c/p cód (30288) <b>4</b>	<b>I</b>  Parafuso 1/4 x 60 cód (34878) <b>8</b>	<b>J</b>  Parafuso 1/4 x 30 cód (31773) <b>4</b>
<b>K</b>  suporte cód (33469) <b>04</b>	<b>L</b>  Tambor Bigfix 15 mm. cód (501) <b>3</b>	<b>M</b>  Tapa furo adesivo 18mm cód (30700) <b>5</b>	<b>N</b>  Parafuso Bigfix cód (409) <b>1</b>	<b>O</b>  Parafuso 3,5 x 35 mm c/c cód (1153) <b>08</b>
<b>P</b>  Parafuso m4 x 12mm cód (33523) <b>04</b>	<b>R</b>  Cavilha 8 x 40 cód (210) <b>06</b>			

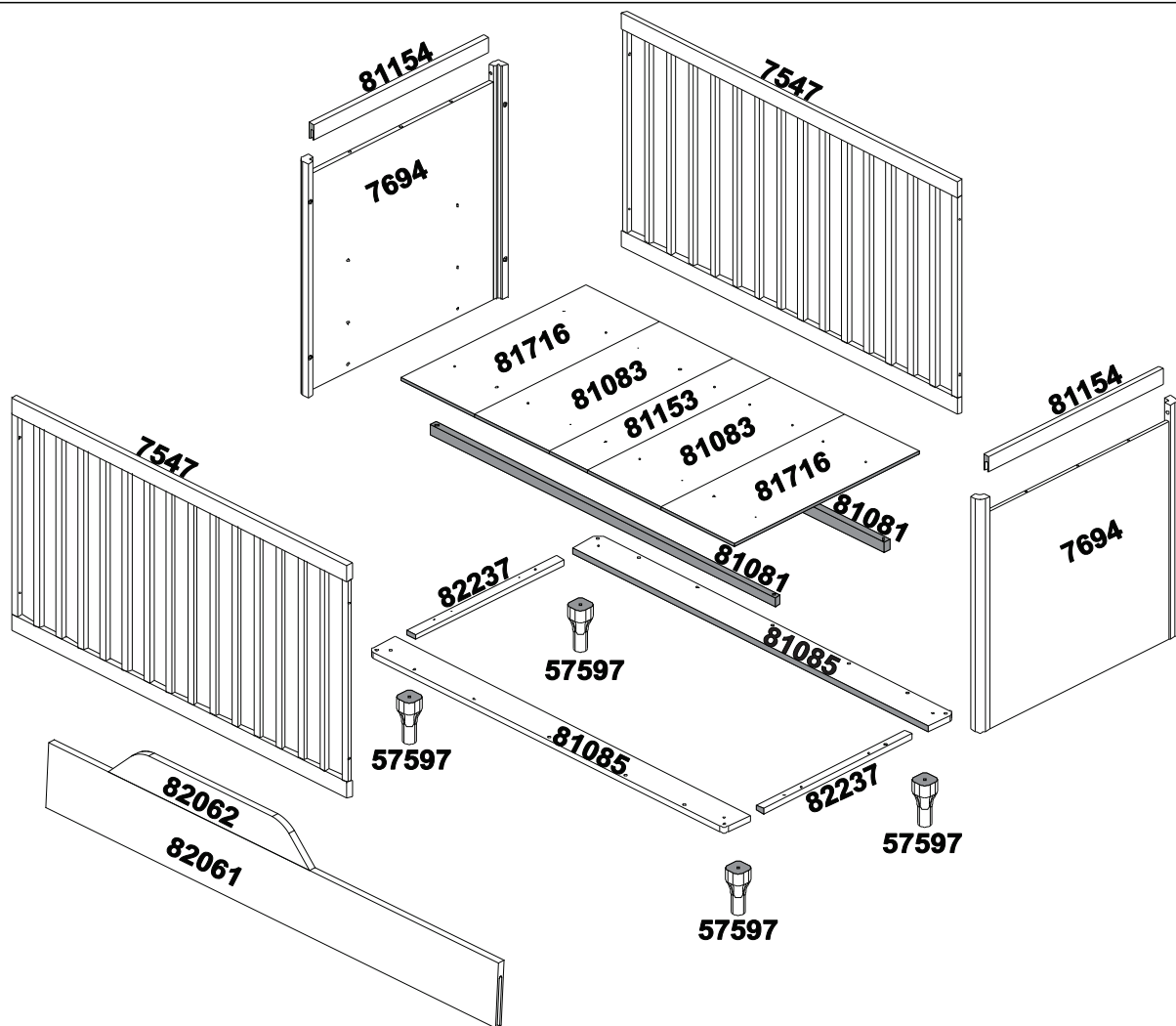


**SELO DA CONFORMIDADE**

**Estrado 81153**

**Obs.: Lado Inferior**

**O REGISTRO NO INMETRO E O SELO DE IDENTIFICAÇÃO DA CONFORMIDADE REFEREM-SE SOMENTE AO BERÇO**



**Lista de Peças:**

**Vol 1:**  
 1X 82061  
 2X 81083  
 2X 81716  
 2X 81084  
 2X 81085  
 2X 7694  
 2X 81081  
 1X 81153  
 2X 7547  
 1X 82062



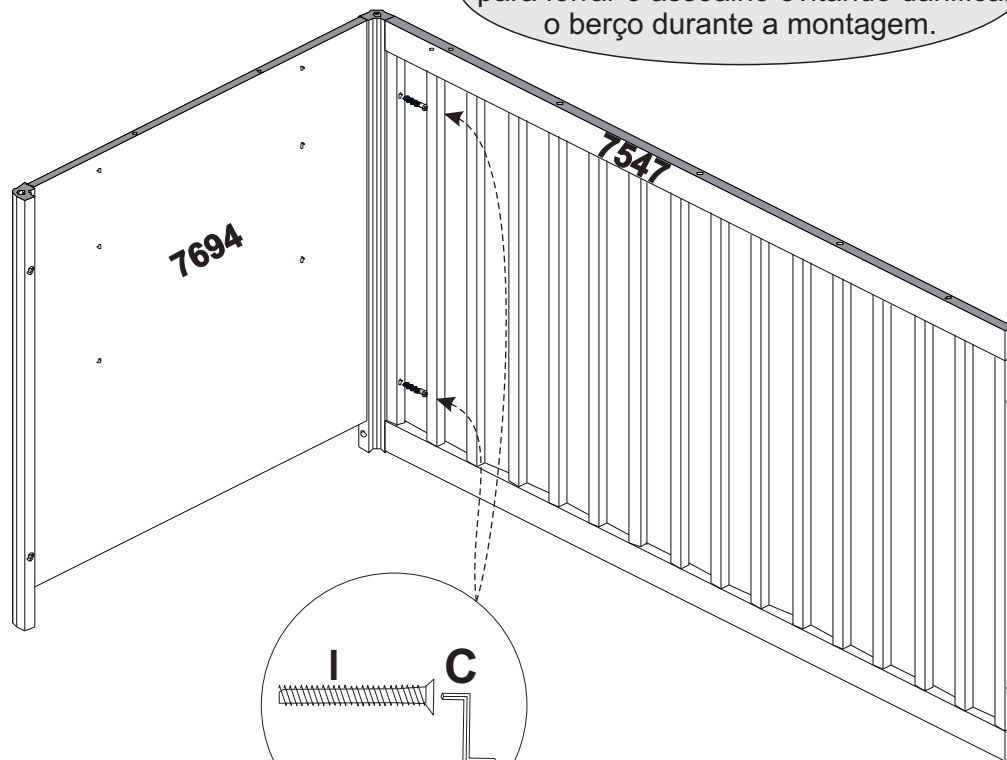
+



**Vol 2:** 4X 57597  
 2X 81154

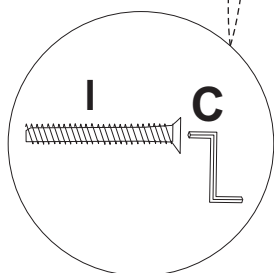
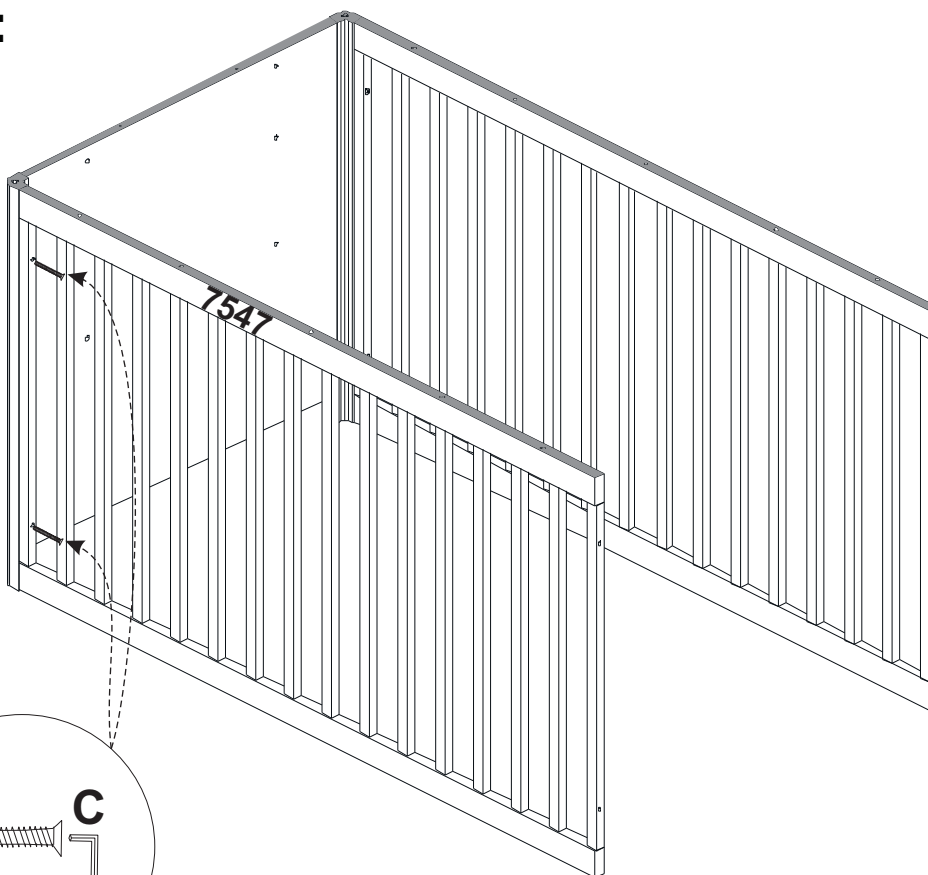
## Passo 1:

**Atenção:**  
Utilizar a embalagem de papelão  
para forrar o assoalho evitando danificar  
o berço durante a montagem.



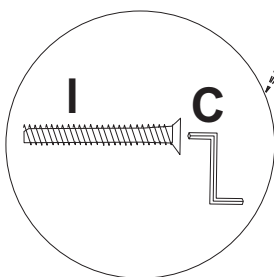
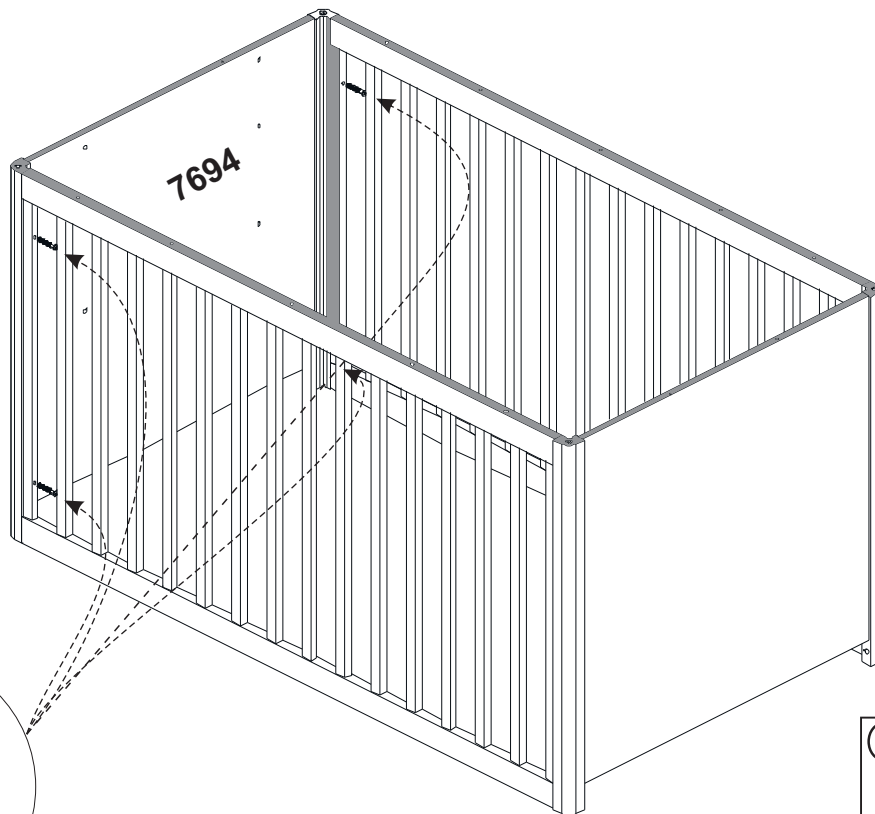
<b>(C)</b>	
Chavezeta (allen 4 mm) cód (1134) 1	
<b>(I)</b>	
Parafuso 1/4 x 60 cód (36279) 2	

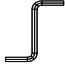

## Passo 2:



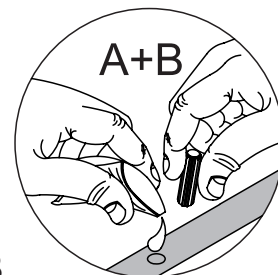
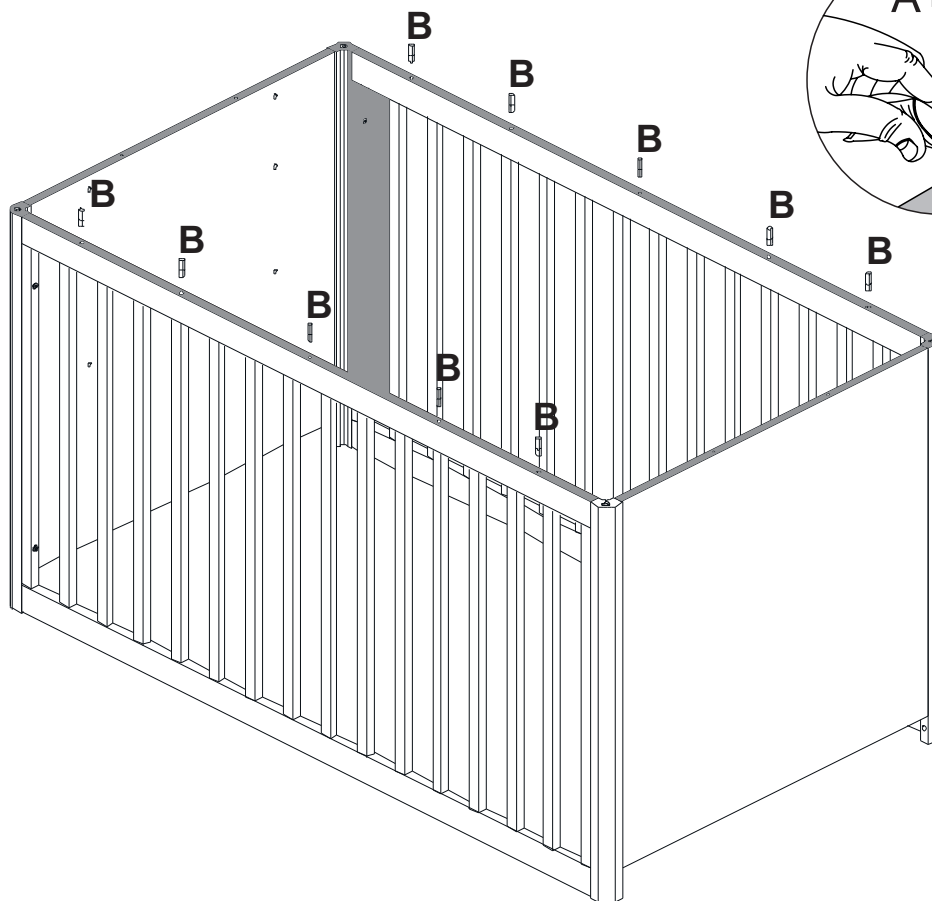
<b>(C)</b>	
Chavezeta (allen 4 mm) cód (1134) 1	
<b>(I)</b>	
Parafuso 1/4 x 60 cód (36279) 2	


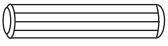
### Passo 3:



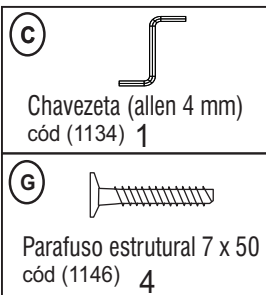
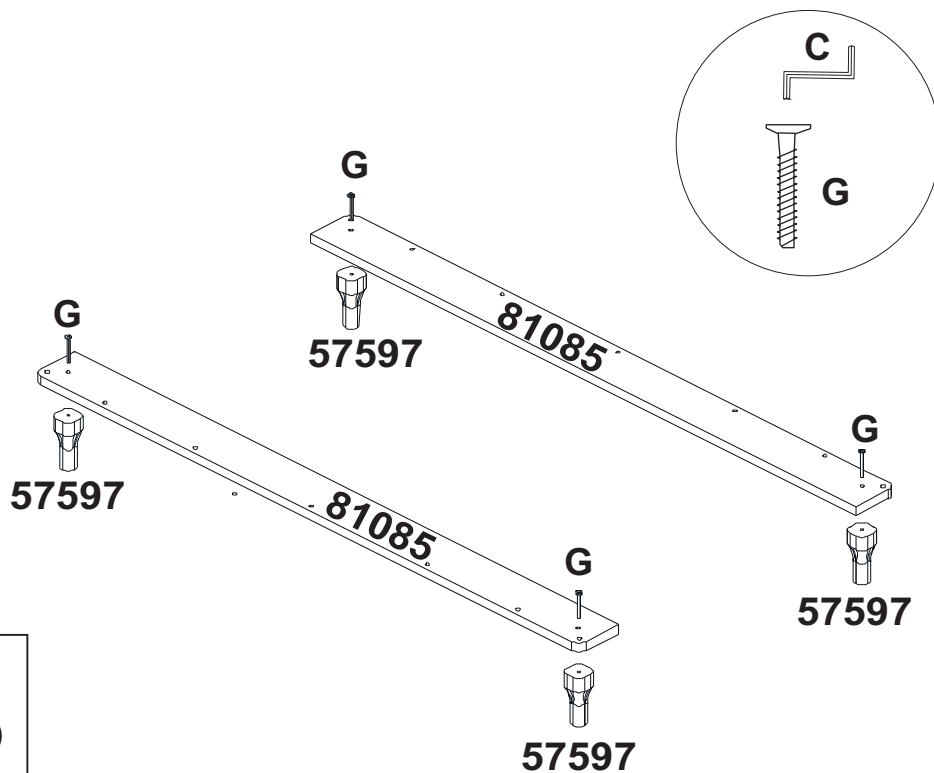
<b>C</b>	
Chavezeta (allen 4 mm) cód (1134) 1	
<b>I</b>	
Parafuso 1/4 x 60 cód (36279) 4	

### Passo 4:

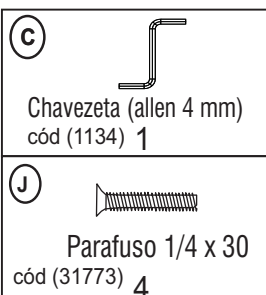
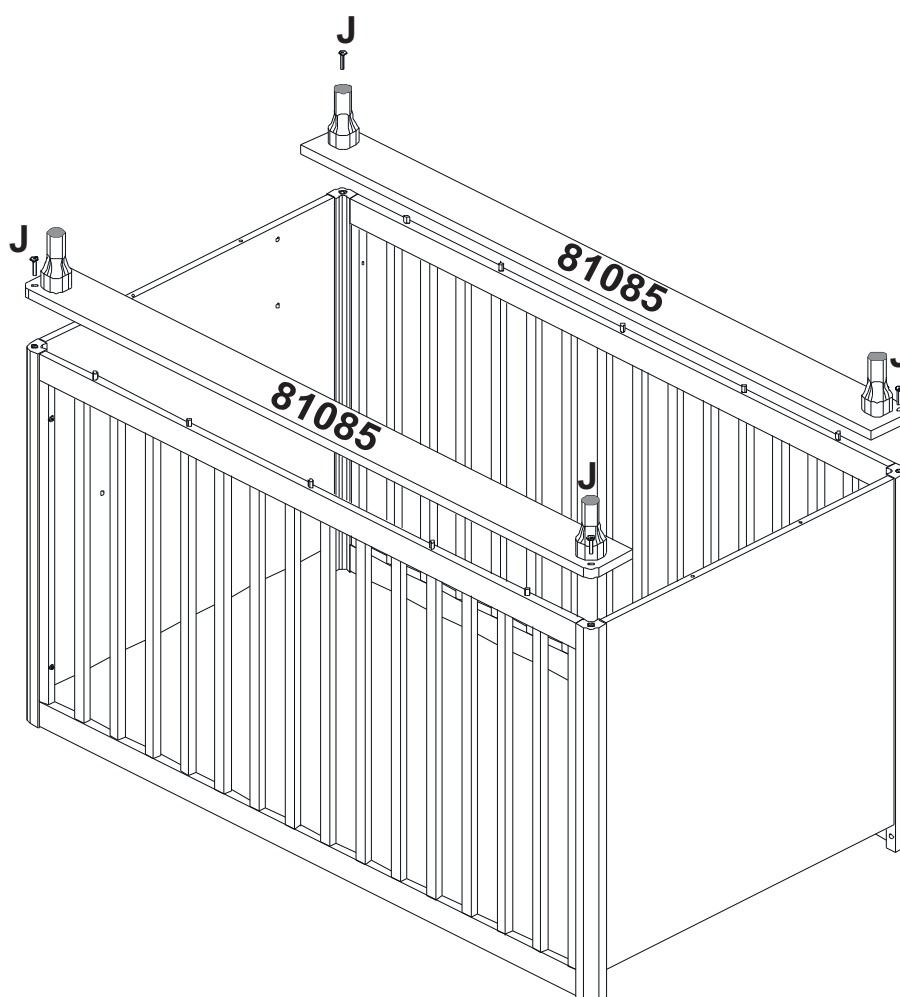


<b>A</b>	
Cola 15gr cód (1126) 2	
<b>B</b>	
Cavilha 8 x 30 mm cód (219) 10	

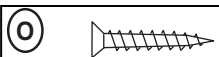
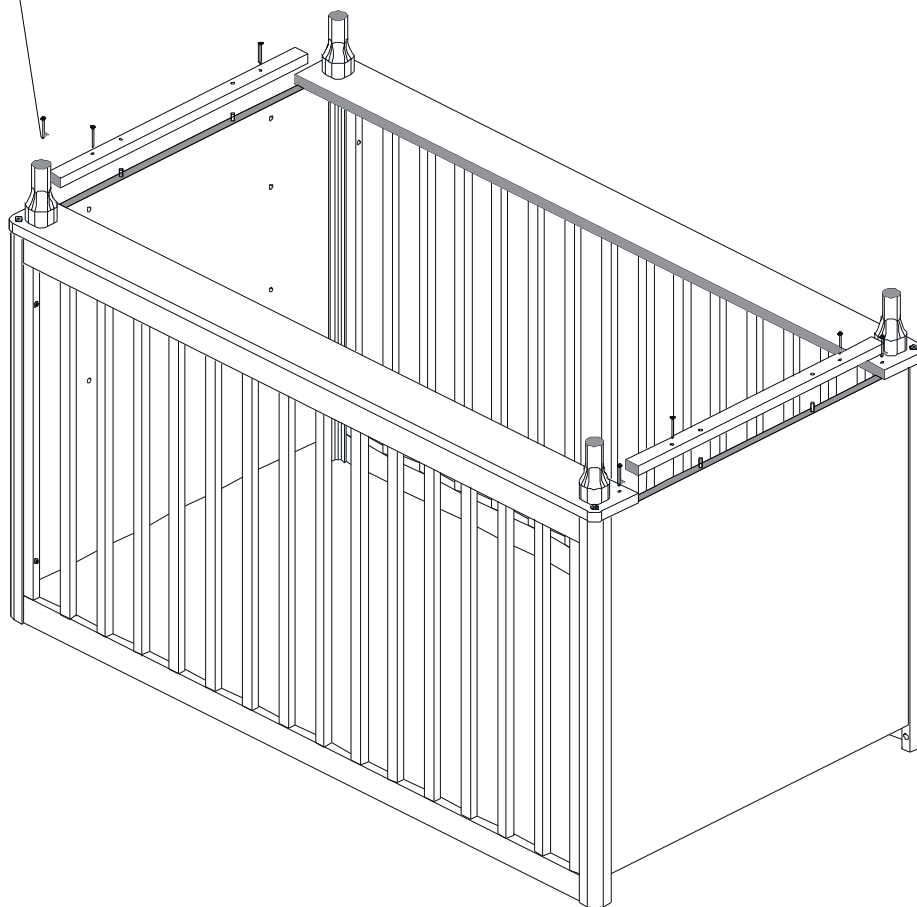
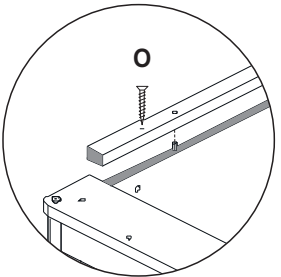
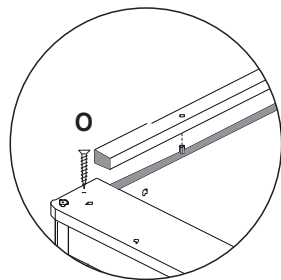
## Passo 5:



## Passo 6:

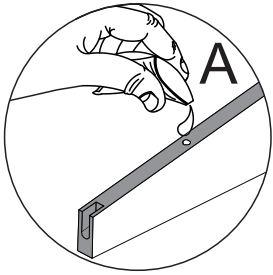
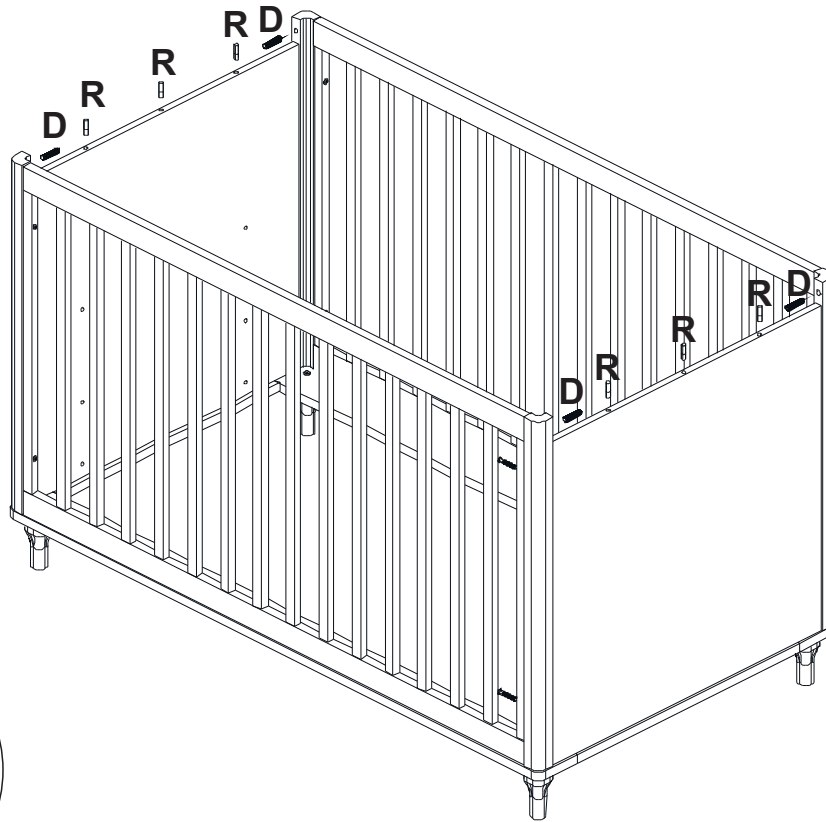



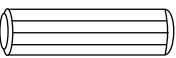
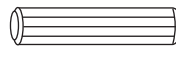
## Passo 7 :



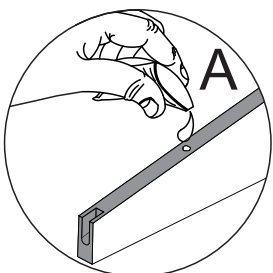
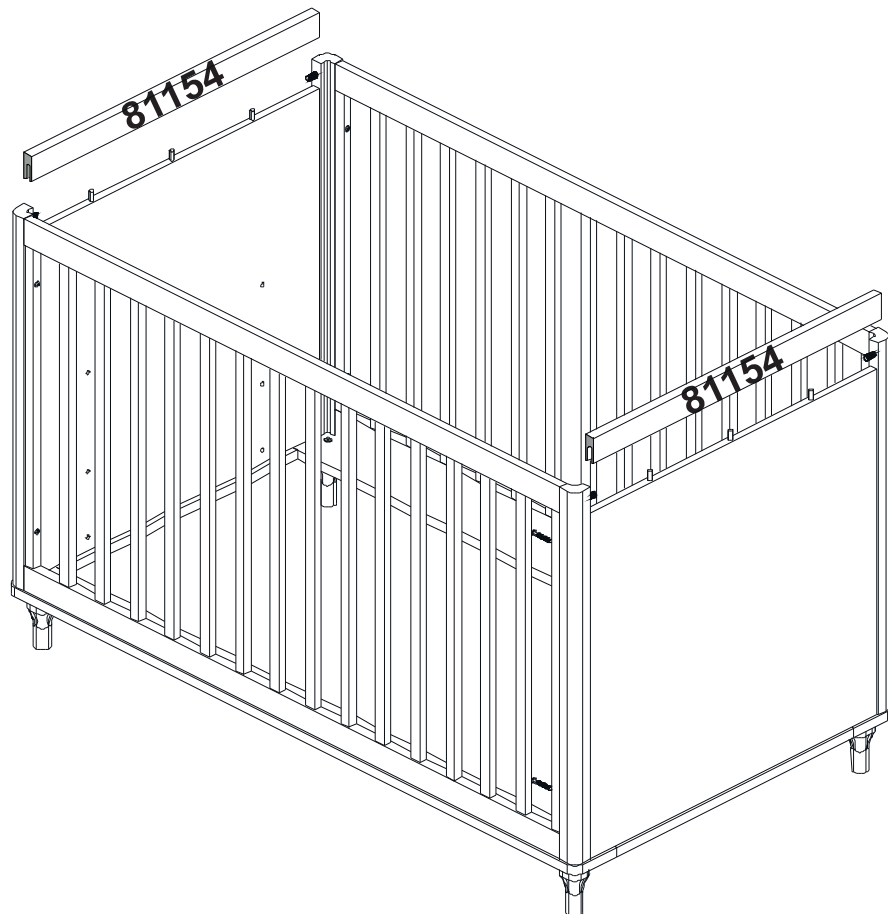
Parafuso 3,5 x 35 mm c/c  
cód (1914) 08

## Passo 9:

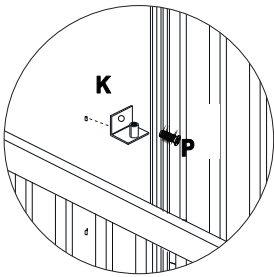
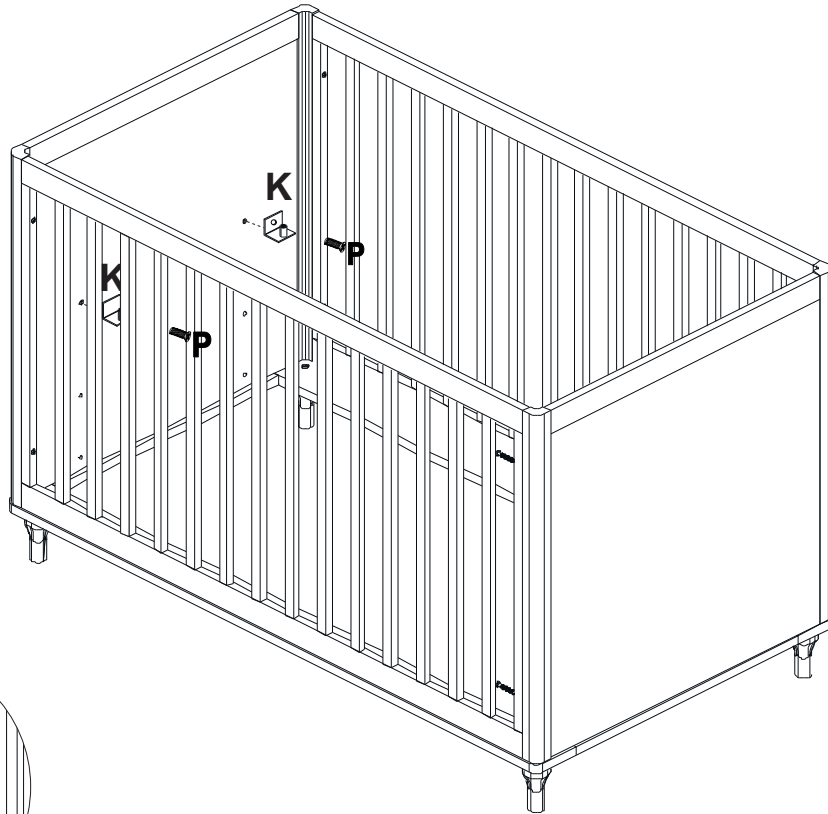


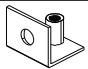

<b>A</b>	 Cola 15gr cód (1126) 2
<b>R</b>	 Cavilha cód (210) <b>06</b>
<b>D</b>	 Cavilha 10 x 40 cód (218) <b>4</b>

## Passo 10:

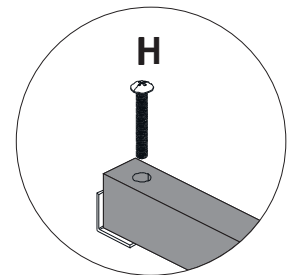
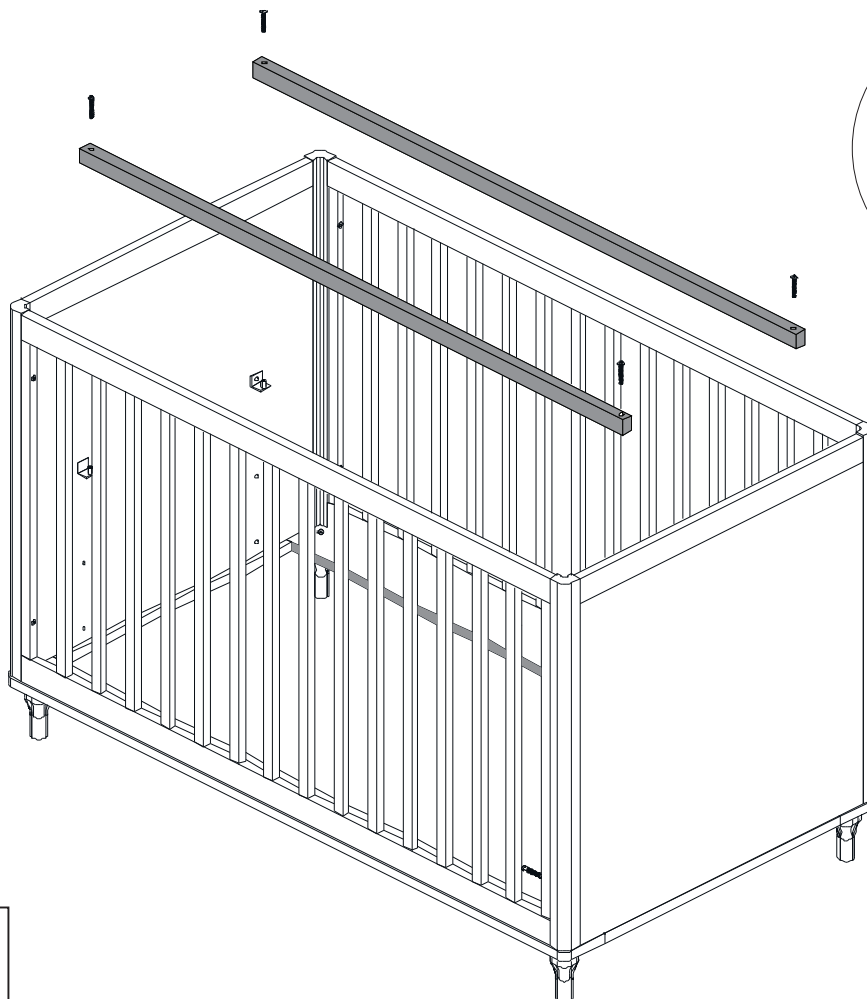


## Passo 11:



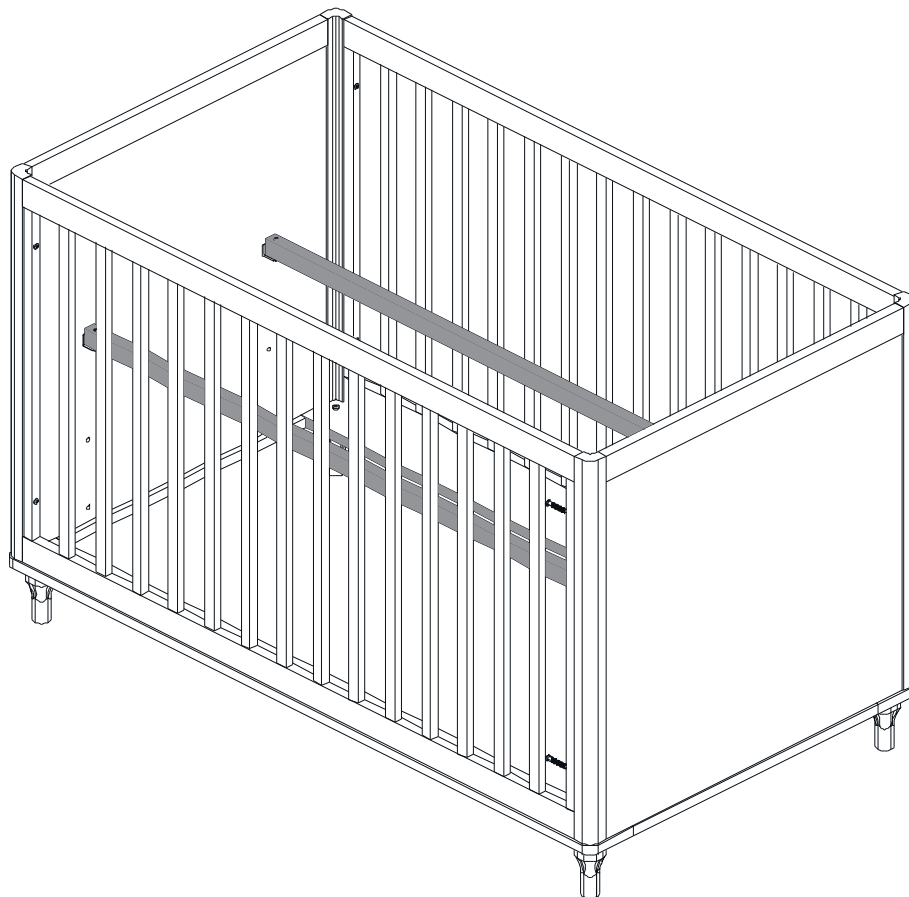
<b>(K)</b>	
Soutien cód (33469) <b>04</b>	
<b>(P)</b>	
Vis m4 x 12mm cód (33523) <b>04</b>	

## Passo 12:

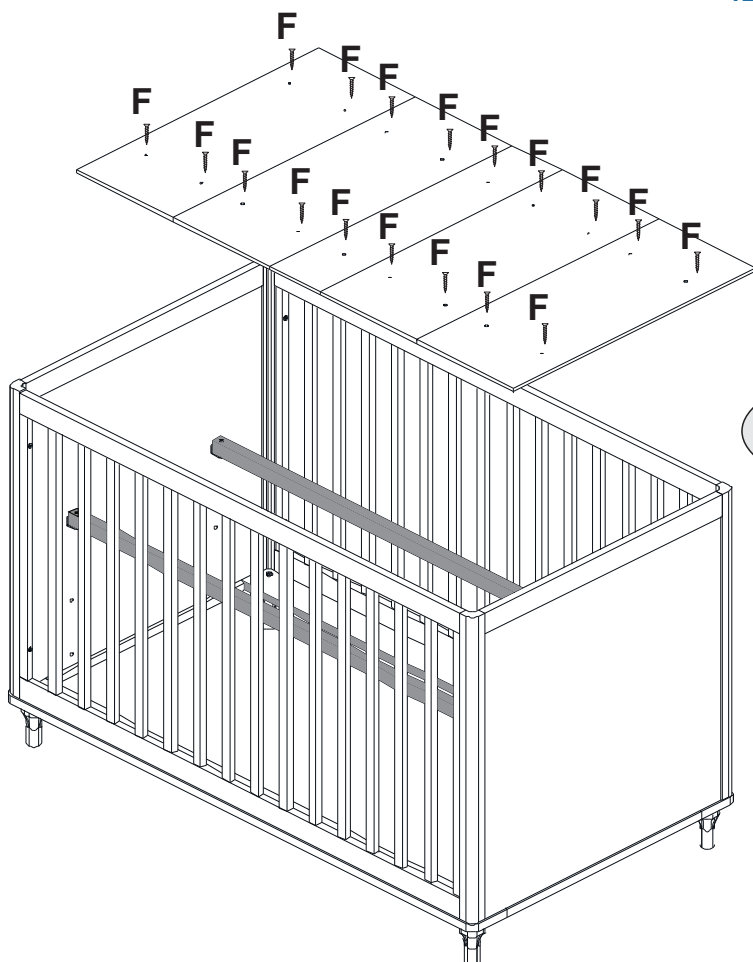


<b>(H)</b>	
Parafuso 3/16 x 1/2 c/p cód (30288) <b>4</b>	

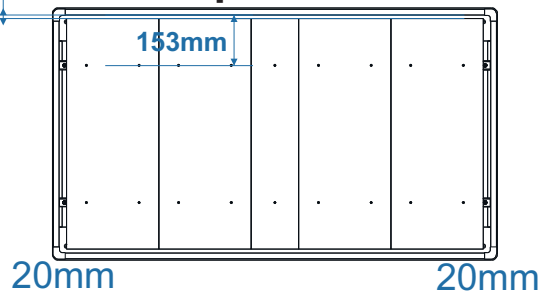
## Passo 13:



## Passo 14:



12 mm Vista superior interna



### Atenção:

Para atender a portaria INMETRO 143/2021, os parafusos que fixam o estrado uma vez montados, não devem ser mais desmontados, nas demais transformações do produto.

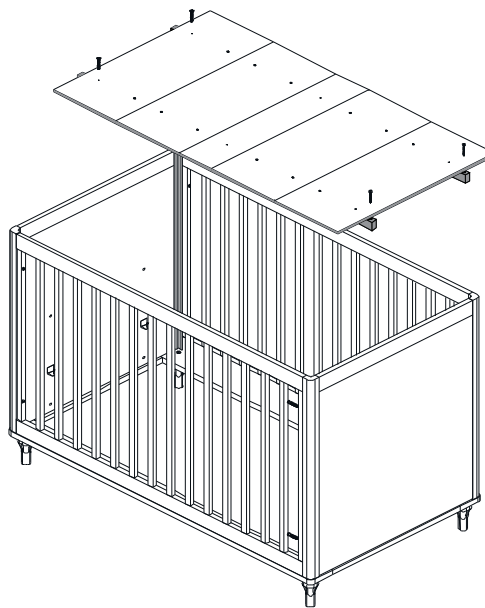
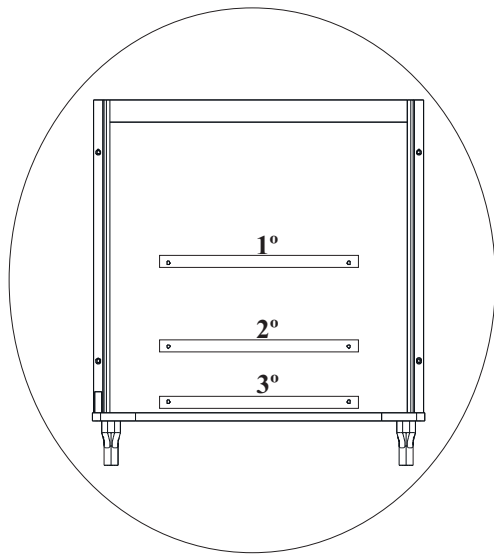


Parafuso 3,5 x 25 mm c/c  
cód (1153) 18

## Passo 15:

Mude a posição do suporte do colchão:

1. Remova os parafusos H.
2. Remova a estrutura do estrado completa em duas pessoas.
3. Retire os suportes K.
4. Escolha a nova posição do estrado para montagem desejada.
5. Refaça o passo 11.
6. Em seguida recoloca a estrutura completa do estrado (em duas pessoas) sobre o suporte pino e faça a fixação dos parafusos H, caso dúvida olhar o passo 12.



(H)	
	Parafuso 3/16 x 1/2 c/p cód (30288) 4
(K)	
	Suporte cód (33469) 2

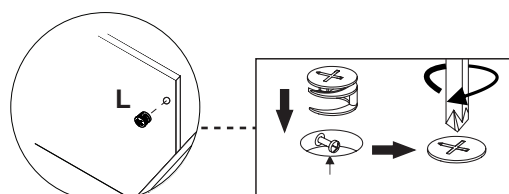
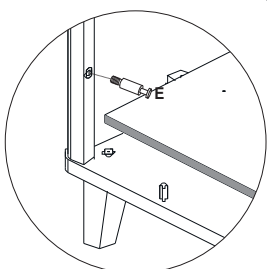
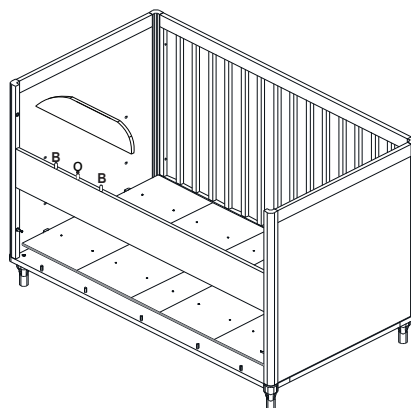
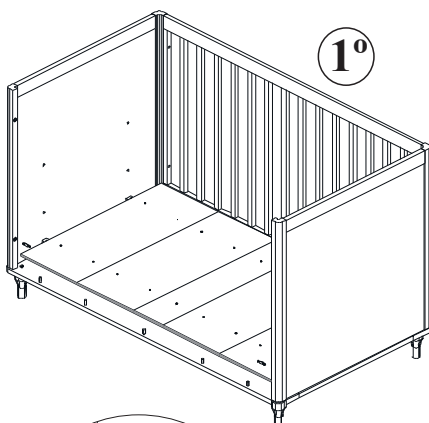
## Passo 16:

Transformar o berço em Mini-cama.

Retire os 04 parafusos I que prendem uma das grades, retire uma das grades 7547;

Coloque o estrado na posição mais inferior, observe o passo 15, após coloque os parafusos F nos

locais indicados, fixe a mini grade girando os tambores L. após, coloque as cavilhas (B) e parafuso bigfix (E) na mini grade e encaixe o aplicador (82062).



Vista lado interno mini grade

(E)		(I)	
	Parafuso Bigfix Rosca 1/4 cód (32279) 3		Parafuso 1/4 x 30 8
(B)		(L)	
	Cavilha 8 x 30 mm cód (219) 2		Tambor Bigfix 15 mm. cód (501) 3

# ORIENTAÇÕES:

- a) A Sociedade Brasileira de Pediatria orienta colocar o bebê para dormir com a barriga para cima, pois diminui em 70% o risco de morte súbita. Recomendamos conversar com o pediatra de seu filho para maiores informações.
- b) Só utilize o berço quando estiver totalmente montado conforme as orientações do Manual de Instruções e após certificar que seus sistemas de travamento estão devidamente acionados.
- c) O berço deve ser colocado sobre um piso horizontal.
- d) Para berços tipo 1 com altura da base ajustável: A posição mais baixa é a mais segura e a base deve ser sempre utilizada nessa posição tão logo o bebê tenha idade suficiente para sentar-se.
- e) Quando existirem dispositivos de apoio destacáveis para apoiar a base do berço acima da sua posição mais baixa: Antes que o berço seja utilizado na sua posição mais baixa, devem ser removidos os dispositivos usados para apoiar a base em posições mais altas.
- f) As conexões de montagem devem ser sempre apertadas adequadamente e verificadas regularmente, ao longo do uso do berço, e reapertadas conforme necessário.
- g) Para berços de balanço ou de movimento pendular: Não use o corpo de um berço sem a sua estrutura.
- h) Caso alguma parte do berço quebre ou apresente defeito, deve-se procurar assistência técnica especializada e não serem realizados consertos caseiros.
- i) Recomenda-se um colchão com dimensões **de ( 70cm±0,5cm de largura x 1,30m±0,5cm de comprimento x 10cm ±0,5cm de altura) , com densidade de 18kg/m<sup>3</sup> ±2,0 kg/m<sup>3</sup>**, considerando as seguintes diretrizes:
  - i.4. O comprimento e a largura do colchão utilizado com o berço devem ser tais que nunca seja possível a formação de espaço maior que 30,0 mm entre as laterais ou extremidades e o colchão.
  - i.5. Para berços tipo 1: "A espessura do colchão deve ser tal que a altura interna (da superfície do colchão até a borda superior da armação do berço) seja de pelo menos 480 mm na posição mais baixa da base do berço e pelo menos 180 mm na posição mais elevada da base do berço."
  - i.6. Para berços tipo 2: "A espessura do colchão deve ser tal que a altura interna (da superfície do colchão até a borda superior da armação do berço) seja de pelo menos 200 mm."" (NR)
- j) Quando for utilizada uma marcação no berço para indicar a espessura máxima do colchão: A marcação no berço indica a espessura máxima do colchão a ser utilizado com o berço.
- K) Orientações de montagem, incluindo o desenho de montagem, uma lista e descrição de todas peças e ferramentas requeridas para a montagem e um diagrama dos parafusos e outros fixadores requeridos.

## 1. Orientações para a lavagem ou limpeza:

- a) Para limpeza use um pano macio seco ou ligeiramente umedecido com água.
- b) Não use agentes de limpeza ou abrasivos.

## 2. Orientações de montagem:

1. A montagem do produto deverá ser feita em uma superfície limpa e plana
  - 1.1. Aconselhamos utilizar a própria embalagem para forrar o chão a fim de não danificar o produto.
2. Reservar área livre para montagem do produto.
3. Evitar batidas e o contato com objetos cortantes.
4. Não expor o móvel a calor excessivo (luz solar direta), ou umidade elevada.
5. Recomendamos que os móveis após montados, não sejam deslocados do local, arrastados ou trocado de posição no ambiente, afim de garantir o bom funcionamento de portas e gavetas e o perfeito alinhamento do produto.