

IMPORTANTE LER COM ATENÇÃO E GUARDAR PARA EVENTUAIS CONSULTAS

RECOMENDAÇÕES PARA USO E CONSERVAÇÃO DO MÓVEL:

- Não expor o móvel à luz solar direta e à umidade excessiva. Para limpeza, utilizar apenas flanela seca ou levemente umedecida em água. **Não utilizar produtos químicos, abrasivos e solventes.**
- Nunca utilizar quaisquer partes do produto como apoio para escalar o próprio móvel ou a parede.
- Peso máximo recomendado: 40kg (peso estático distribuído uniformemente no estrado do berço montado).

ORIENTAÇÕES:

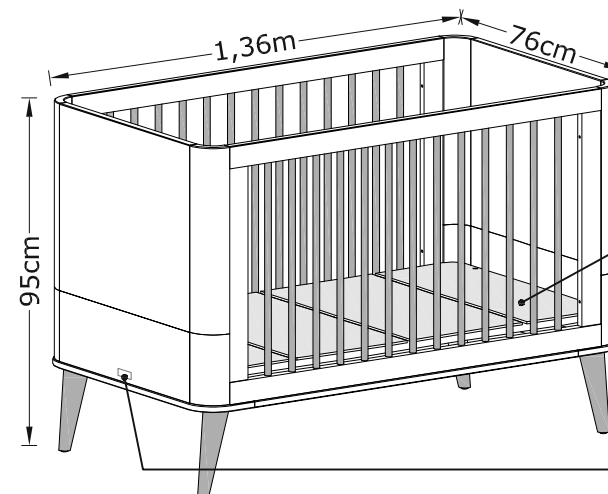
- A Sociedade Brasileira de Pediatria orienta colocar o bebê para dormir com a barriga para cima, o que diminui em 70% o risco de morte súbita. Para mais informações, conversar com o pediatra do seu filho.
- Utilizar o berço somente quando o produto estiver totalmente montado, conforme as instruções deste Manual, e após certificar-se de que seus sistemas de travamento estão devidamente acionados.
- A base (estrado) para o colchão pode ser instalada em 4 posições de altura. A posição mais baixa é a mais segura e deve ser sempre utilizada tão logo o bebê tenha capacidade motora para sentar-se.
- As conexões de montagem devem ser sempre apertadas adequadamente, verificadas regularmente ao longo do uso do berço e reapertadas conforme necessário.
- Instalar e utilizar o berço sobre um piso horizontal, nivelado e regular. Pisos irregulares comprometem a estabilidade do móvel e podem danificar os pés e causar deformação e outros problemas nas peças. Certificar-se do nivelamento e da regularidade do piso sobre o qual o móvel será instalado, assegurando adequação de funcionalidade e de uso e a manutenção das condições de garantia do produto.
- Para movimentar o berço, suspendê-lo pela base e não arrastá-lo sobre o piso, minimizando o risco de tombamento durante a movimentação e evitando danos aos pés e ao piso.
- Caso alguma parte do berço quebre ou apresente defeito, procurar Assistência Técnica especializada junto ao vendedor do produto e não realizar consertos caseiros.
- A espessura do colchão (não incluso) deve ser tal que a altura interna (da superfície do colchão até a borda superior da armação do berço) seja de pelo menos 480mm com a base na posição mais baixa e de pelo menos 180mm com a base na posição mais alta.
- O comprimento e a largura do colchão (não incluso) devem ser tais que nunca possibilitem a formação de espaço maior do que 30mm entre as laterais ou extremidades do berço e o colchão.

ADVERTÊNCIAS:

- Não posicionar e não utilizar o berço perto de chama aberta e outras fontes de calor, como aquecedores elétricos, aquecedores a gás etc., pois o material é inflamável.
- Não utilizar o berço se alguma parte estiver quebrada, danificada ou faltando. Utilizar somente peças de reposição recomendadas pelo fabricante.
- Não deixar dentro ou próximos ao berço quaisquer objetos ou materiais que possam servir de ponto de apoio ou apresentar risco de sufocação, engasgamento ou estragamento, tais como cordas, cordões de persianas ou cortinas, protetores, almofadas, brinquedos, fios e cabos de aparelhos elétricos etc..
- Nunca utilizar mais de um colchão no berço.
- As dimensões do colchão a ser utilizado devem atender às especificações deste Manual.
- Crianças pequenas não podem, sem vigilância de um adulto, brincar nas proximidades de um berço.
- **Atenção!** Quando a criança for capaz de escalar o berço, ela não mais poderá utilizá-lo, pois este berço foi construído para uso por criança com capacidade motora para apenas sentar-se, ajoelhar-se e/ou levantar-se sozinha mas que ainda não seja capaz de escalar o berço.
- Este produto atende à regulamentação para berços infantis, não sendo as suas demais funções sujeitas à regulamentação.
- Este berço não pode ser alterado, pois quaisquer modificações em sua estrutura ou em seus adornos ou acessórios podem gerar riscos à segurança da criança.

GARANTIA:

Este produto tem Garantia de 90 dias contra defeitos de fabricação, conforme o Artigo 26, inciso II do Código de Defesa do Consumidor. O direito à assistência técnica e à substituição do produto ou de partes dele é assegurado, dentro do período de garantia, desde que observadas as instruções de montagem, instalação e conservação constantes deste manual e mediante a apresentação da Nota Fiscal de compra. Não são cobertos pela garantia legal o desgaste natural do móvel e problemas decorrentes de montagem incorreta e de uso inadequado.



Especificações de colchão* para as opções de montagem como berço e como mini-cama**:

- Comprimento.....1,30m (+/-0,5cm).
- Largura.....70cm (+/-0,5cm).
- Espessura Mínima.....10cm (+/-0,5cm).
- Espessura Máxima.....12cm (+/-0,5cm).
- Densidade.....18kg/m³ (+/-2kg/m³).

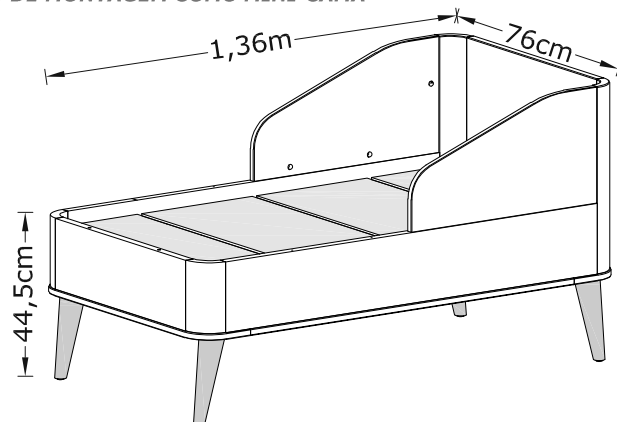
* Colchão não incluso.

Etiqueta de Rastreabilidade fixada na face inferior da Placa menor do estrado.



Selo INMETRO fixado junto à borda inferior na face externa da Peseira.

OPÇÃO DE MONTAGEM COMO MINI-CAMA**

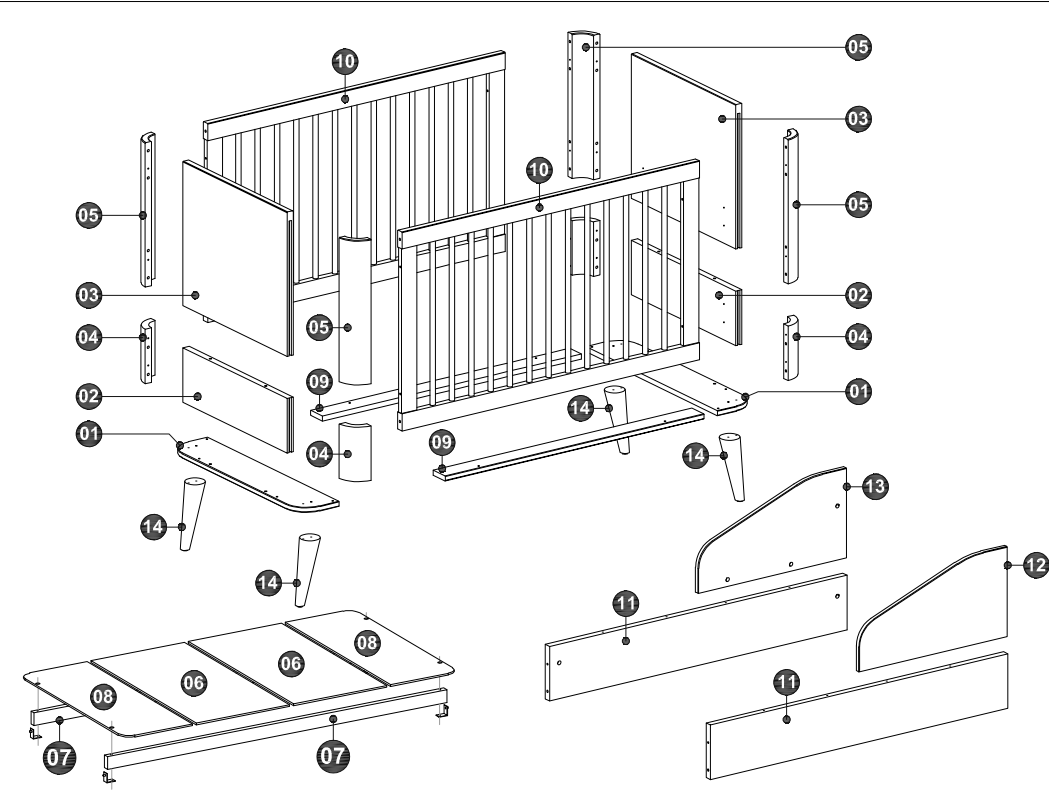


** O produto pode ser montado como berço ou como mini-cama. Não permite a montagem das duas opções simultaneamente.

O REGISTRO NO INMETRO E O SELO DE IDENTIFICAÇÃO DA CONFORMIDADE REFEREM-SE SOMENTE AO BERÇO

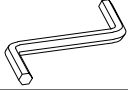

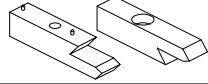

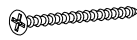

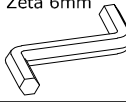



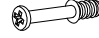

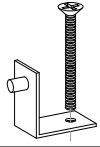
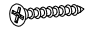
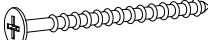




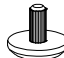

BERÇO MILA

IDENTIFICAÇÃO DOS COMPONENTES



N.º ID	Descrição	Qtde.	Dimensões (mm)	Material
01	Base	2	760 x 158 x 18	MDF
02	Peseira	2	600 x 192 x 25	MDF
03	Cabeceira	2	600 x 508 x 25	MDF
04	Coluna curva 192mm	4	192 x 76 x 76 (e27)	MDF
05	Coluna curva 508mm	4	508 x 76 x 76 (e27)	MDF
06	Placa maior do estrado	2	696 x 356 x 6	MDF
07	Sarrafo do estrado	2	1295 x 45 x 20	Pinus
08	Placa menor do estrado	2	696 x 260 x 6	MDF
09	Moldura inferior	2	1044 x 70 x 18	MDF
10	Grade	2	1200 x 700 x 25	MDF
11	Barra p/ mini-cama	2	1200 x 192 x 25	MDF
12	Proteção esquerda p/ mini-cama	1	598 x 316 x 18	MDF
13	Proteção direita p/ mini-cama	1	598 x 316 x 18	MDF
14	Pé Madeira Boom/Mila Retrô H230mm	4	Ø70mm x H230mm	Pinus

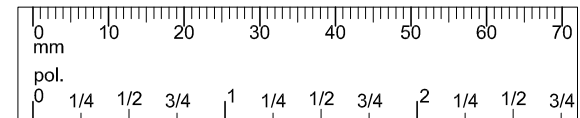
ACESSÓRIOS PARA MONTAGEM

A 1 un. Chave Zeta 4mm 	B 16 un. Buchá Americana M4 x 10mm. 	C 32 un. Conector oculto ref. 08.04.273. 	D 16 un. Parafuso M4 x 20mm cab. chata phs. 
E 16 un. Parafuso 3,5 x 40mm cab. chata phs. 	F 20 un. Buchá Americana 1/4" x 13mm. 	G 1 un. Chave Zeta 6mm 	H 8 un. Parafuso 1/4" x 70mm cab. tampinha sext. int. [1]. 
I 12 un. Parafuso 1/4" x 1.1/4" cab. tampinha phs. [1]. 	J 6 un. Parafuso Bigfix rosca 1/4" ref. 09.02.140. 	K 4 un. Pino Minifix rosca soberba 	L 10 un. Tambor Minifix Ø15 x 12mm 
M 1 un. Suporte "L" c/ parafuso M5 x 50mm (Kit c/ 4 un.) 	N 16 un. Parafuso 3,5 x 22mm cab. chata phs. 	O 4 un. Parafuso 6,0 x 65mm c/ ponta e cab. tampinha phs. 	P 16 un. Cavilha Ø10 x 50mm 
Q 6 un. Tampa Minifix 15mm [1]. 	R 6 un. Tapa-furo adesivo Ø13mm [1]. 	S 4 un. Cavilha Ø6 x 30mm 	T 4 un. Sapata redonda c/ pino 
U 1 un. Sachê de cola 			

[1] Itens de cor compatível com a cor do produto ou com a cor [1] no caso de produto com combinação de 2 cores.



IMPORTANTE!
Verificar as medidas dos parafusos na escala ao lado ou com uma trena antes de aplicá-los nas peças.



FERRAMENTAS RECOMENDADAS



IMPORTANTE! Ferramentas necessárias ou recomendadas para a montagem não incluídas e não fornecidas com o produto (exceto chaves zeta 4mm e zeta 6mm, incluídas no kit de acessórios).

Recomenda-se preferencialmente o uso de ferramentas manuais para a montagem.

No caso de uso de parafusadeira, iniciar com regulagem de torque do equipamento na escala mínima, evitando espanar a rosca dos parafusos e danificar as peças.

Chaves de fenda simples e phillips, martelo, trena e parafusadeira/furadeira.



1.º PASSO

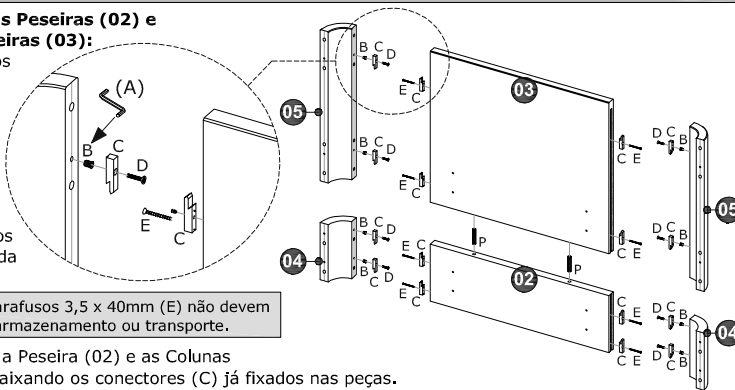
Fixação das Colunas curvas (04) nas Peseiras (02) e das Colunas curvas (05) nas Cabeceiras (03):

- Aplicar buchas M4x10mm (B) nos furos indicados nas Colunas curvas (04) e (05), usando chave Zeta (A) e, com parafusos M4 x 20mm (D), fixar os conectores (C) com a extremidade de encaixe voltada para baixo.
- Com parafusos 3,5 x 40mm (E), fixar os conectores (C) com a extremidade de encaixe voltada para cima, nos furos dentro dos canais nas bordas laterais da Peseira (02) e da Cabeceira (03).

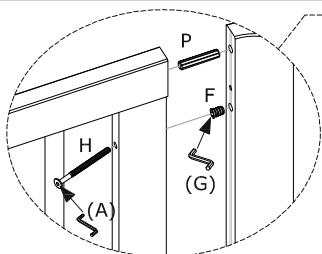
IMPORTANTE! Uma vez aplicados, os parafusos 3,5 x 40mm (E) não devem ser mais removidos para desmontagem, armazenamento ou transporte.

- Conectar as Colunas curvas (04) com a Peseira (02) e as Colunas curvas (05) com a Cabeceira (03) encaixando os conectores (C) já fixados nas peças.
- Unir Peseira (02) e Cabeceira (03) entre si com as duas cavilhas Ø10 x 50mm (P) indicadas.

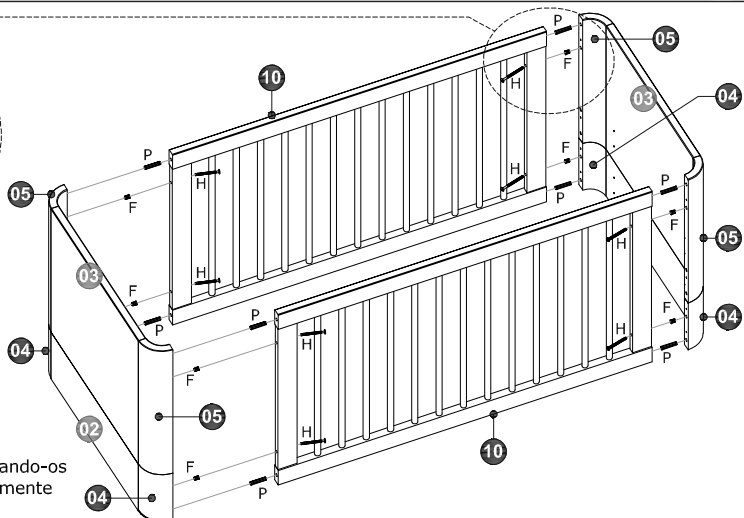
Não aplicar cola nestas duas cavilhas, permitindo separar Peseira (02) e Cabeceira (03) na montagem como mini-cama.
#Repetir os procedimentos para ambos os conjuntos de Peseira + Cabeceira + Colunas curvas.



2.º PASSO



- Aplicar cavilhas (P) nos furos das extremidades das Grades (10).
- Aplicar buchas 1/4" x 13mm (F) nos furos indicados nas Colunas curvas (04) e (05), utilizando chave Zeta 6mm (G).
- Encaixar as Grades (10) nas Colunas curvas (04) e (05) através das cavilhas (P) e fixá-las com os parafusos 1/4" x 70mm (H), rosqueando-os nas buchas (F) e apertando-os totalmente com chave Zeta 4mm (A).

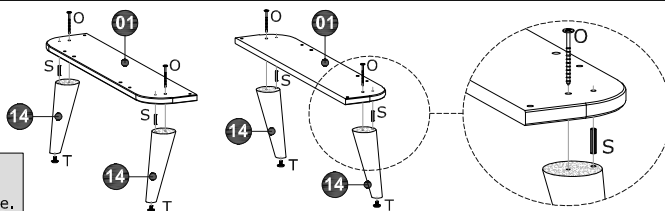


3.º PASSO

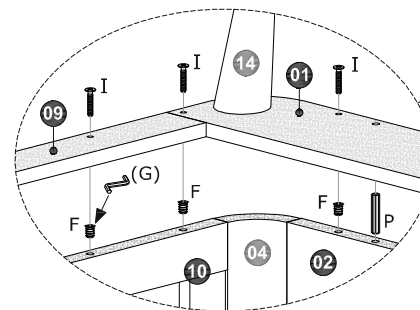
Fixação dos Pés (14) nas Bases (01):

- Aplicar sapata (T) na extremidade inferior dos Pés (14).
- Fixar os Pés (14) nas Bases (01) com cavilha Ø6 x 30mm (S), cola e parafuso 6,0 x 65mm (O).

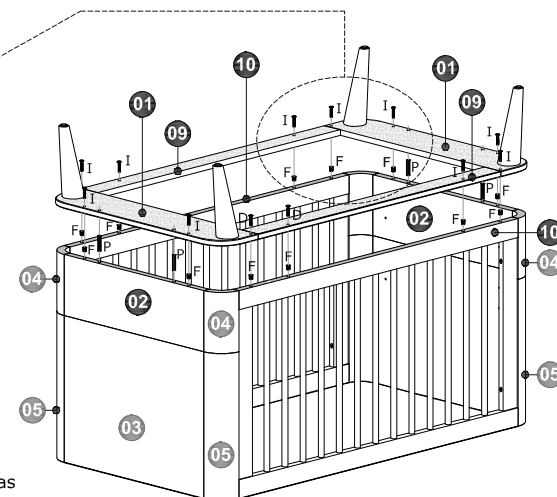
IMPORTANTE! Uma vez aplicados, os parafusos 6,0 x 65mm (O) não devem ser mais removidos para desmontagem, armazenamento ou transporte.



4.º PASSO



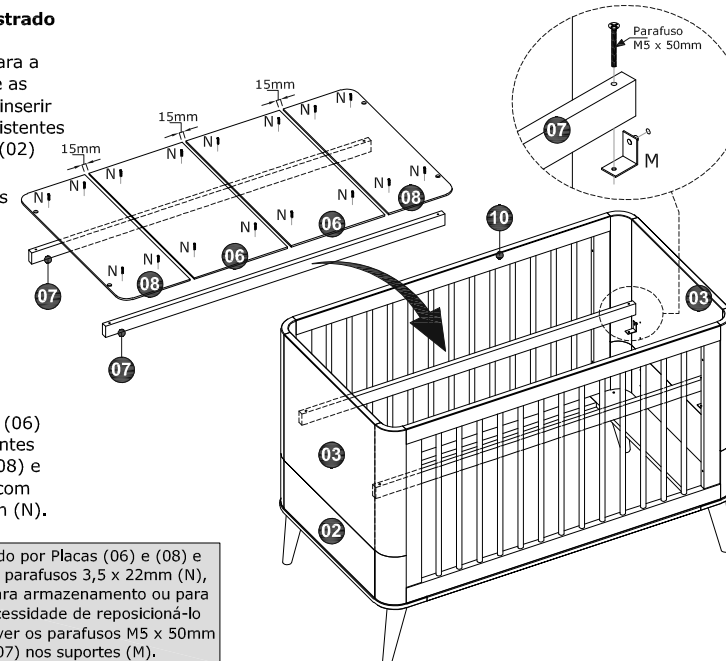
- Aplicar buchas 1/4" x 13mm (F) nos furos indicados na borda inferior das Peseiras (02) e das barras das Grades (10), utilizando chave Zeta 6mm (G).
- Encaixar as Bases (01) com cavilhas (P) e fixá-las nas Peseiras (02) e nas barras inferiores das Grades (10) aplicando parafusos 1/4" x 1.1/4" (I).
- Encaixar as Molduras inferiores (09) entre as Bases (01), alinhar suas extremidades e bordas e aplicar os parafusos 1/4" x 1.1/4" (I) para fixá-las nas buchas (F) já inseridas na borda inferior das Grades (10).



5.º PASSO

Montagem/instalação do estrado [peças (06), (07) e (08)]:

- Verificar a altura desejada para a instalação do estrado, dentre as quatro posições possíveis, e inserir os suportes (M) nos furos existentes na face interna das Peseiras (02) ou das Cabeceiras (03).
- Encaixar os Sarrafos (07) nos suportes (H) e fixá-los com os parafusos M5 x 50mm.
- Posicionar as Placas (08) sobre os Sarrafos (07), distantes 12mm de cada Peseira (02) ou Cabeceira (03), e fixá-las cada qual com quatro parafusos 3,5 x 22mm (N).
- Posicionar as Placas maiores (06) sobre os Sarrafos (07), distantes 15mm das Placas menores (08) e entre si e fixá-las cada qual com quatro parafusos 3,5 x 22mm (N).



IMPORTANTE! O estrado, formado por Placas (06) e (08) e Sarrafos (07) fixados entre si por parafusos 3,5 x 22mm (N), não deve ser mais desmontado para armazenamento ou para transporte do berço. Havendo necessidade de reposicioná-lo ou retirá-lo do berço, basta remover os parafusos M5 x 50mm utilizados para fixar os sarrafos (07) nos suportes (M).

BERÇO MILA - Opção de montagem como Mini-cama

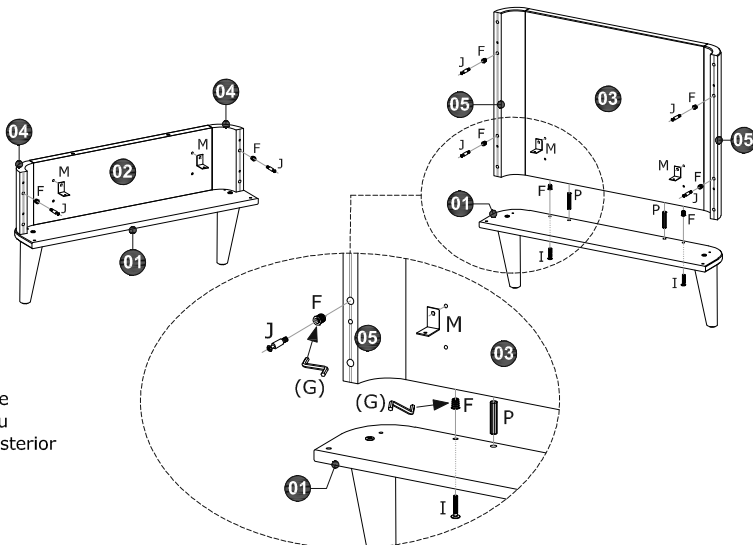
Para a opção de montagem como Mini-cama, desmontar parcialmente o Berço Mila, executando os seguintes procedimentos:

- Retirar o estrado, removendo os parafusos M5 x 50mm utilizados para fixar os Sarrafos (07) nos suportes (M). Reservar estes acessórios para reaplicá-los na mini-cama.
- Desmontar/retirar as Molduras inferiores (09) e as Grades (10) do berço, removendo os parafusos (H) e (I) e também as buchas (F) da barra inferior de ambas as grades. Reservar estes acessórios para montar a mini-cama.
- Separar as Cabeceiras (03) das Peseiras (02); e desmontar um dos conjuntos de Base (01) e Peseira (02), removendo os parafusos (I) e as buchas (F) desta Peseira (02) e reservando estes acessórios para montar a mini-cama.

Depois, montar a Mini-cama Mila procedendo conforme as instruções a seguir:

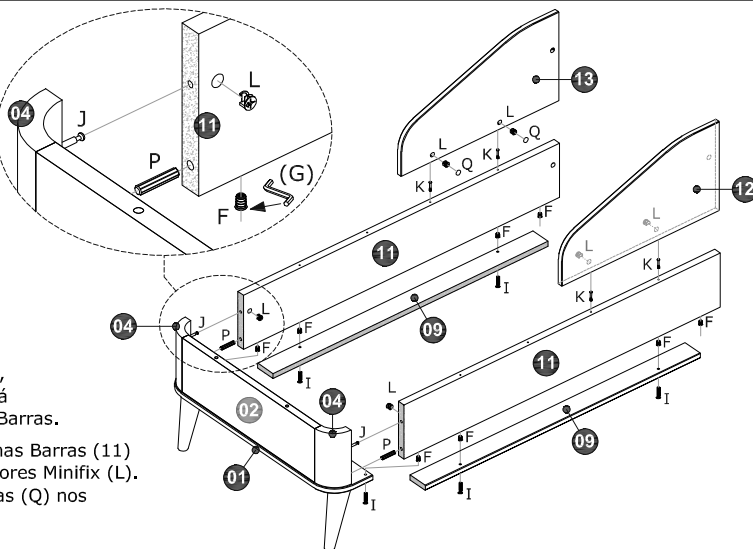
1.º PASSO

- Aplicar buchas 1/4"x13mm (F) nos furos indicados na borda inferior de uma das Cabeceiras (03), usando chave Zeta 6mm (G), e fixá-la na Base (01) com cavilhas Ø10 x 50mm (P) e parafusos 1/4" x 1.1/4" (I).
- Aplicar buchas 1/4"x13mm (F) e parafusos Bigfix (J) nos furos indicados nas Colunas curvas (04) e (05).
- Inserir os suportes (M) nos furos indicados na Peseira (02) e na Cabeceira (03), podendo-se optar pela posição mais baixa ou pela posição mais alta, para posterior fixação dos sarrafos do estrado.



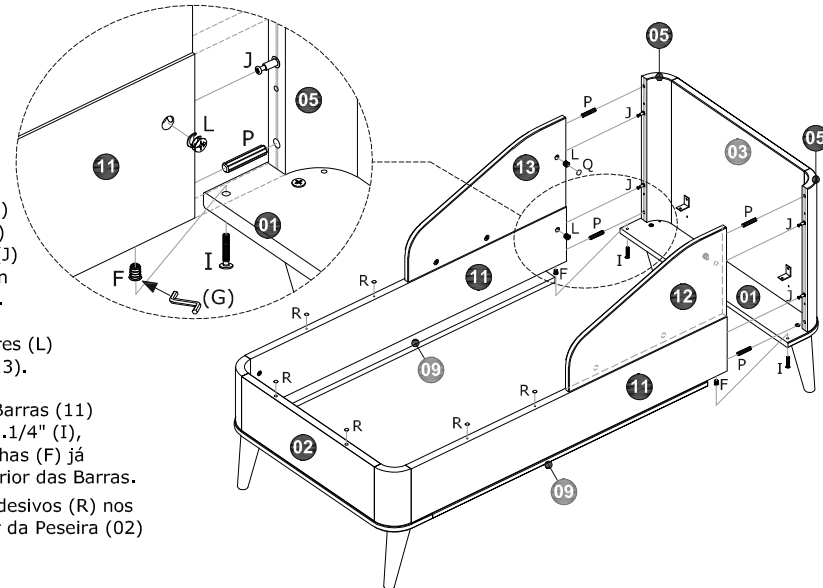
2.º PASSO

- Aplicar buchas 1/4"x13mm (F) nos furos indicados na borda inferior das Barras (11), usando chave Zeta 6mm (G).
- Conectar as Barras (11) nas Colunas curvas (04) da peseira através das cavilhas Ø10 x 50mm (P) e dos parafusos Bigfix (J) e finalizar a fixação com os tambores Minifix (L).
- Fixar a Base (01) e as Molduras inferiores (09) nas Barras (11) com parafusos 1/4" x 1.1/4" (I), rosqueando-os nas buchas (F) já aplicadas na borda inferior das Barras.
- Fixar as Proteções (12) e (13) nas Barras (11) com os pinos Minifix (K) e tambores Minifix (L). Após a fixação, aplicar as tampas (Q) nos tambores Minifix (L).



3.º PASSO

- Aplicar buchas (F) nos furos indicados na borda inferior das Barras (11), usando chave Zeta 6mm (G).
- Conectar Barras (11) e Proteções (12) e (13) nas Colunas curvas (05) através das cavilhas (P) e dos parafusos Bigfix (J) e finalizar a fixação com os tambores Minifix (L). Após a fixação, aplicar tampas (Q) nos tambores (L) das Proteções (12) e (13).
- Fixar a Base (01) nas Barras (11) com parafusos 1/4" x 1.1/4" (I), rosqueando-os nas buchas (F) já aplicadas na borda inferior das Barras.
- Aplicar os tapa-furos adesivos (R) nos furos da borda superior da Peseira (02) e das Barras (11).



4.º PASSO

- Encaixar o estrado e fixar os Sarrafos (07) nos suportes (M) da Peseira (02) e da Cabeceira (03), com os parafusos M5 x 50mm.

