

IMPORTANTE LER COM ATENÇÃO E GUARDAR PARA EVENTUAIS CONSULTAS

RECOMENDAÇÕES PARA USO E CONSERVAÇÃO DO MÓVEL:

- Não expor o móvel à luz solar direta e à umidade excessiva. Para limpeza, utilizar apenas flanela seca ou levemente umedecida em água. **Não utilizar produtos químicos, abrasivos e solventes.**
- Nunca utilizar quaisquer partes do produto como apoio para escalar o próprio móvel ou a parede.
- Peso máximo recomendado: 40kg (peso estático distribuído uniformemente no estrado do berço montado).

ORIENTAÇÕES:

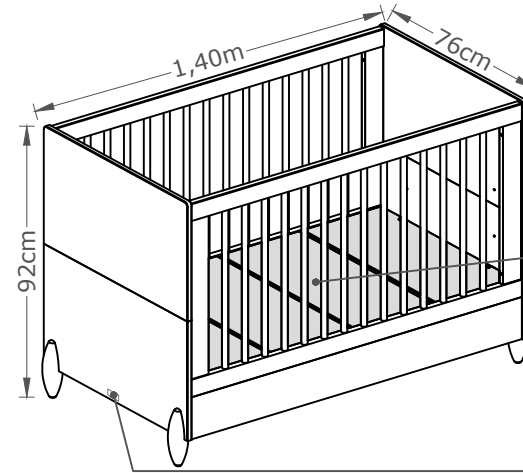
- A Sociedade Brasileira de Pediatria orienta colocar o bebê para dormir com a barriga para cima, o que diminui em 70% o risco de morte súbita. Para mais informações, conversar com o pediatra do seu filho.
- Utilizar o berço somente quando o produto estiver totalmente montado, conforme as instruções deste Manual, e após certificar-se de que seus sistemas de travamento estão devidamente acionados.
- A base (estrado) para o colchão pode ser instalada em 3 posições de altura. A posição mais baixa é a mais segura e deve ser sempre utilizada tão logo o bebê tenha capacidade motora para sentar-se.
- Antes que o berço seja utilizado em sua posição mais baixa, devem ser removidos os dispositivos usados para apoiar a base do colchão em posições mais altas.
- As conexões de montagem devem ser sempre apertadas adequadamente, verificadas regularmente ao longo do uso do berço e reapertadas conforme necessário.
- Instalar e utilizar o berço sobre um piso horizontal, nivelado e regular. Pisos irregulares comprometem a estabilidade do móvel e podem danificar os pés e causar deformação e outros problemas nas peças. Certificar-se do nivelamento e da regularidade do piso sobre o qual o móvel será instalado, assegurando adequação de funcionalidade e de uso e a manutenção das condições de garantia do produto.
- Para movimentar o berço, suspendê-lo pela borda inferior das Cabeceiras e não arrastá-lo sobre o piso, minimizando o risco de tombamento durante a movimentação e evitando danos aos pés e ao piso.
- Caso alguma parte do berço quebre ou apresente defeito, procurar Assistência Técnica especializada junto ao vendedor do produto e não realizar consertos caseiros.
- A espessura do colchão (não incluso) deve ser tal que a altura interna (da superfície do colchão até a borda superior da armação do berço) seja de pelo menos 480mm com a base na posição mais baixa e de pelo menos 180mm com a base na posição mais alta.
- O comprimento e a largura do colchão (não incluso) devem ser tais que nunca possibilitem a formação de espaço maior do que 30mm entre as laterais ou extremidades do berço e o colchão.

ADVERTÊNCIAS:

- Não posicionar e não utilizar o berço perto de chama aberta e outras fontes de calor, como aquecedores elétricos, aquecedores a gás etc., pois o material é inflamável.
- Não utilizar o berço se alguma parte estiver quebrada, danificada ou faltando. Utilizar somente peças de reposição recomendadas pelo fabricante.
- Não deixar dentro ou próximos ao berço quaisquer objetos ou materiais que possam servir de ponto de apoio ou apresentar risco de sufocação, engasgamento ou estragamento, tais como cordas, cordões de persianas ou cortinas, protetores, almofadas, brinquedos, fios e cabos de aparelhos elétricos etc..
- Nunca utilizar mais de um colchão no berço.
- As dimensões do colchão a ser utilizado devem atender às especificações deste Manual.
- Crianças pequenas não podem, sem vigilância de um adulto, brincar nas proximidades de um berço.
- **Atenção!** Quando a criança for capaz de escalar o berço, ela não mais poderá utilizá-lo, pois este berço foi construído para uso por criança com capacidade motora para apenas sentar-se, ajoelhar-se e/ou levantar-se sozinha mas que ainda não seja capaz de escalar o berço.
- Este produto atende à regulamentação para berços infantis, não sendo as suas demais funções sujeitas à regulamentação.
- Este berço não pode ser alterado, pois quaisquer modificações em sua estrutura ou em seus adornos ou acessórios podem gerar riscos à segurança da criança.

GARANTIA:

Este produto tem Garantia de 90 dias contra defeitos de fabricação, conforme o Artigo 26, inciso II do Código de Defesa do Consumidor. O direito à assistência técnica e à substituição do produto ou de partes dele é assegurado, dentro do período de garantia, desde que observadas as instruções de montagem, instalação e conservação constantes deste manual e mediante a apresentação da Nota Fiscal de compra. Não são cobertos pela garantia legal o desgaste natural do móvel e problemas decorrentes de montagem incorreta e de uso inadequado.



Especificações de colchão* para as opções de montagem como berço e como mini-cama**:

- Comprimento.....1,30m (+/-0,5cm).
- Largura.....70cm (+/-0,5cm).
- Espessura Mínima.....10cm (+/-0,5cm).
- Espessura Máxima.....12cm (+/-0,5cm).
- Densidade.....18kg/m³ (+/-2kg/m³).

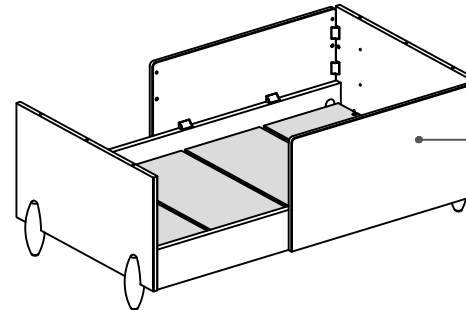
* Colchão não incluso.

Etiqueta de Rastreabilidade fixada na face inferior da Placa menor do estrado.



Selo INMETRO fixado junto à borda inferior na face externa da Cabeceira.

OPÇÃO DE MONTAGEM COMO MINI-CAMA**

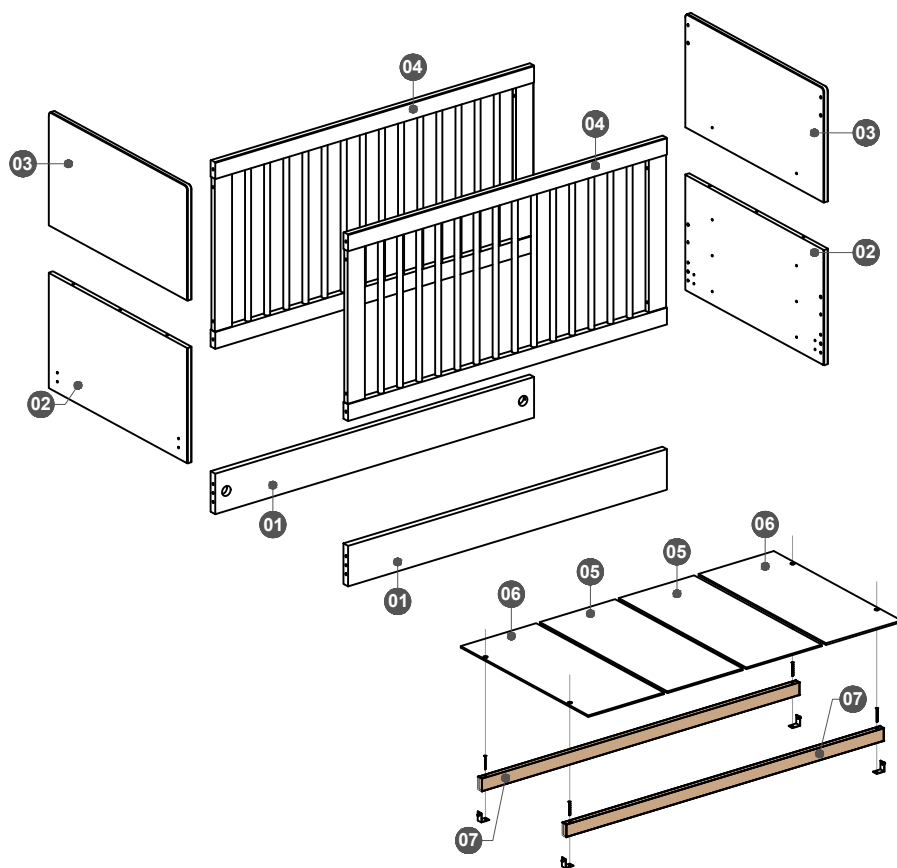


Proteção para mini-cama gracia**.

O REGISTRO NO INMETRO E O SELO DE IDENTIFICAÇÃO DA CONFORMIDADE REFEREM-SE SOMENTE AO BERÇO

BERÇO GRACIA

IDENTIFICAÇÃO DOS COMPONENTES



N.º ID	Descrição	Qtde.	Dimensões (mm)	Material
01	Barra Cama	2	1300 x 145 x 25	MDF
02	Cabeceira Inferior	2	412 x 758 x 18	MDF / PVC-Poliester
03	Cabeceira Superior	2	412 x 758 x 18	MDF / PVC-Poliester
04	Grade	2	1300 x 667 x 25	MDF
05	Placa do estrado sem furo	2	696 x 307 x 6	MDF
06	Placa do estrado com furo	2	696 x 307 x 6	MDF
07	Sarrafo do estrado	2	1295 x 45 x 20	Pinus

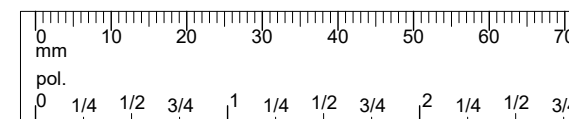
ACESSÓRIOS PARA MONTAGEM

A 08 un. Parafuso 1/4" x 1"mm cab. tampinha Zinc.	B 32 un. * Parafuso 3,5 x 16mm cab. chata phs.	C 04 un. Pé de Madeira Ø65 x H200mm.	D 20 un. Buchta Americana 1/4"x13mm.
E 08 un. Parafuso 1/4" x 80mm cab. tampinha sext. int. [1]	F 1 un. Chave Zeta 6mm	G 16 un. Parafuso 3,5 x 22mm cab. chata phs.	H 1 un. Suporte "L" c/ parafuso M5 x 50mm (Kit c/ 4 un.)
I 22 un. Cavilha Ø8 x 30mm.	J 04 un. Barra Roscada 1/4" x 60mm Zinc.	K 04 un. Arruela Meia-Lua 11 x 30 x 8,5mm.	L 04 un. Porca Sextavada Rosca 1/4" Zinc.
M 01 un. Chave de Boca C11,1mm (7/16").	N 06 un. * Tapa-Furo Ø8mm.	O 08 un. * Cantoneira Branca com Tampa 20X20X42mm.	P 4 un. Sapata Redonda com Pino
			Q 1 un. Chave Zeta 4mm

[1] Item de cor compatível com a cor do produto ou bicromatizado para produto com cor de padrões amadeirados.

[*] Itens utilizados para a montagem da mini-cama.

IMPORTANTE!
Verificar as medidas dos parafusos na escala ao lado ou com uma trena antes de aplicá-los nas peças.



FERRAMENTAS RECOMENDADAS

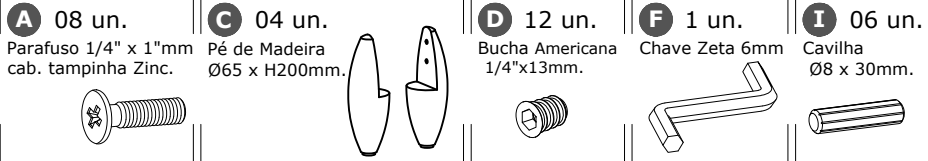
IMPORTANTE! Ferramentas necessárias ou recomendadas para a montagem não incluídas e não fornecidas com o produto (exceto chaves zeta 4mm e zeta 6mm, incluídas no kit de acessórios).
Recomenda-se preferencialmente o uso de ferramentas manuais para a montagem.
No caso de uso de parafusadeira, iniciar com regulagem de torque do equipamento na escala mínima, evitando espanar a rosca dos parafusos e danificar as peças.

Chaves de fenda simples e phillips, martelo, trena e parafusadeira/furadeira.



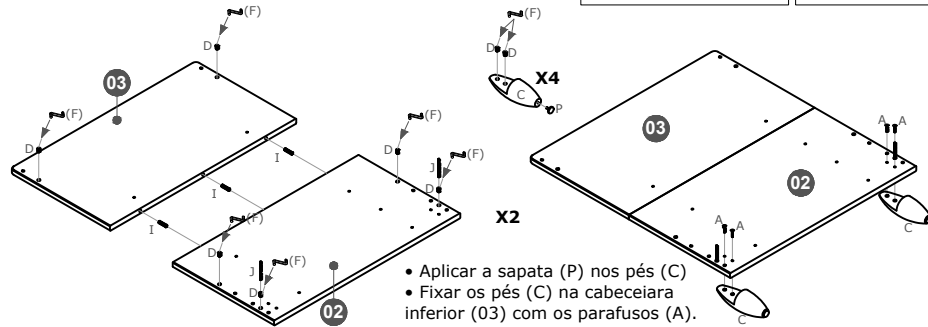
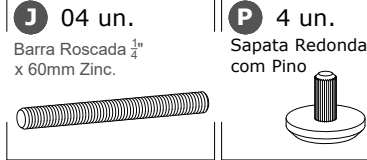
BERÇO GRACIA

1.º PASSO

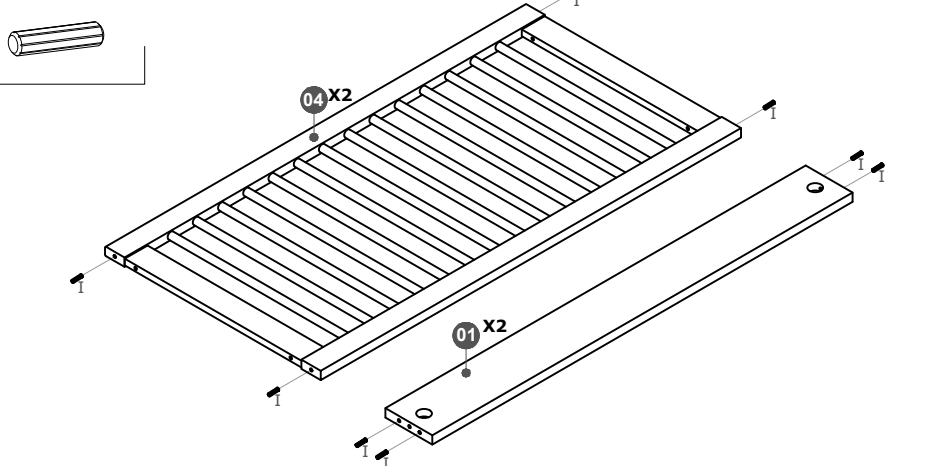
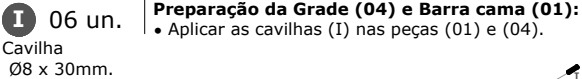


Preparação Cabeceira Inferior (02) e cabeceira Superior (03):

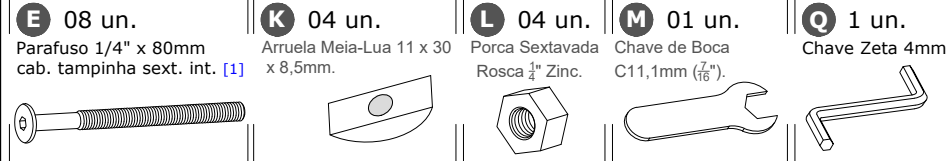
- Encaixar a Cabeceira inferior (02) na cabeceira Superior(03) com cavilhas (K).
- Com chave zeta 6mm (F) aplicar as buchas 1/4"x13MM (D) nas peças (C), (02) e (03).
- Encaixar a Barra Roscada (J) nas peças (02).



2.º PASSO

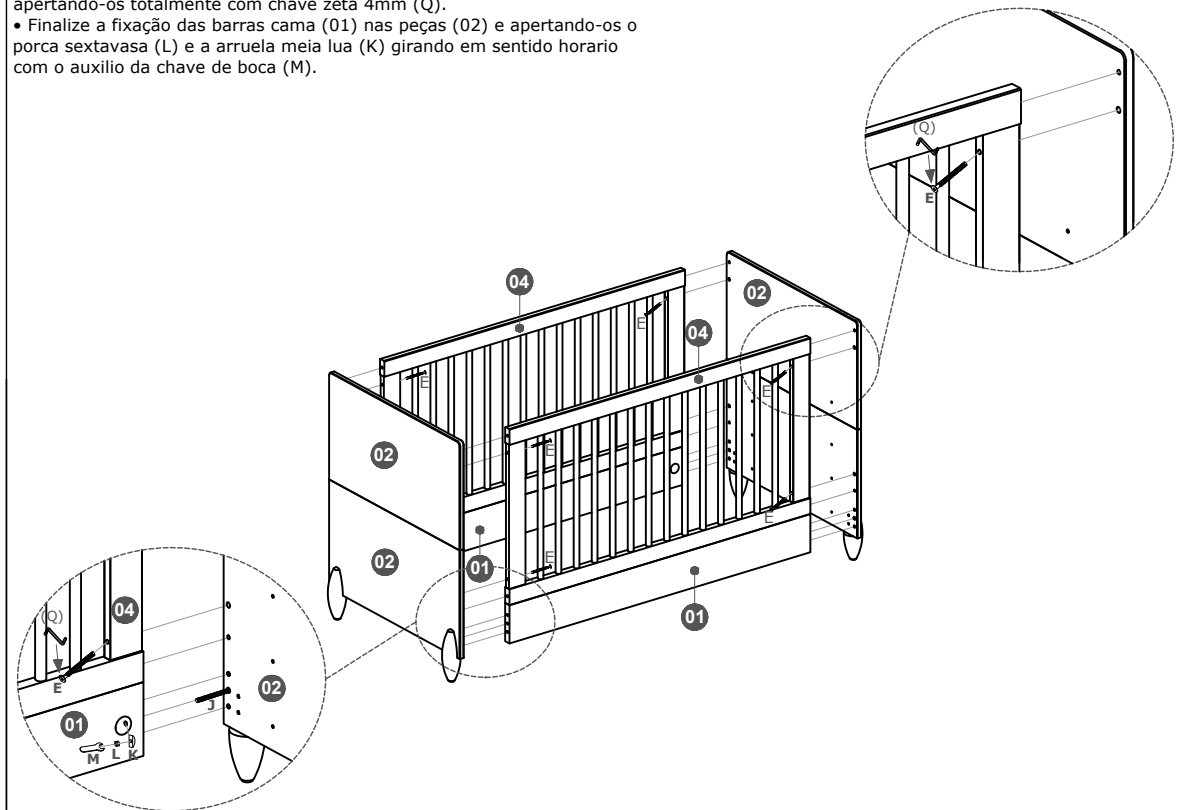


3.º PASSO



Fixação da grade (04) e barra cama (01) no conjunto Cabeceira inferior (02) e Cabeceira Superior (03):

- Encaixar as barras cama (01) nas barras roscadas (J) já aplicados nas peças (02).
- Encaixar a grade (04) nas peças (02), (03) através das cavilhas (I).
- Fixar as Grades (04) nas peças (02) e (03) aplicando os parafusos 1/4"x 70mm(E), rosqueando-os nas buchas 1/4"x 13mm (D) e apertando-os totalmente com chave zeta 4mm (Q).
- Finalize a fixação das barras cama (01) nas peças (02) e apertando-os o porca sextavada (L) e a arruela meia lua (K) girando em sentido horario com o auxilio da chave de boca (M).



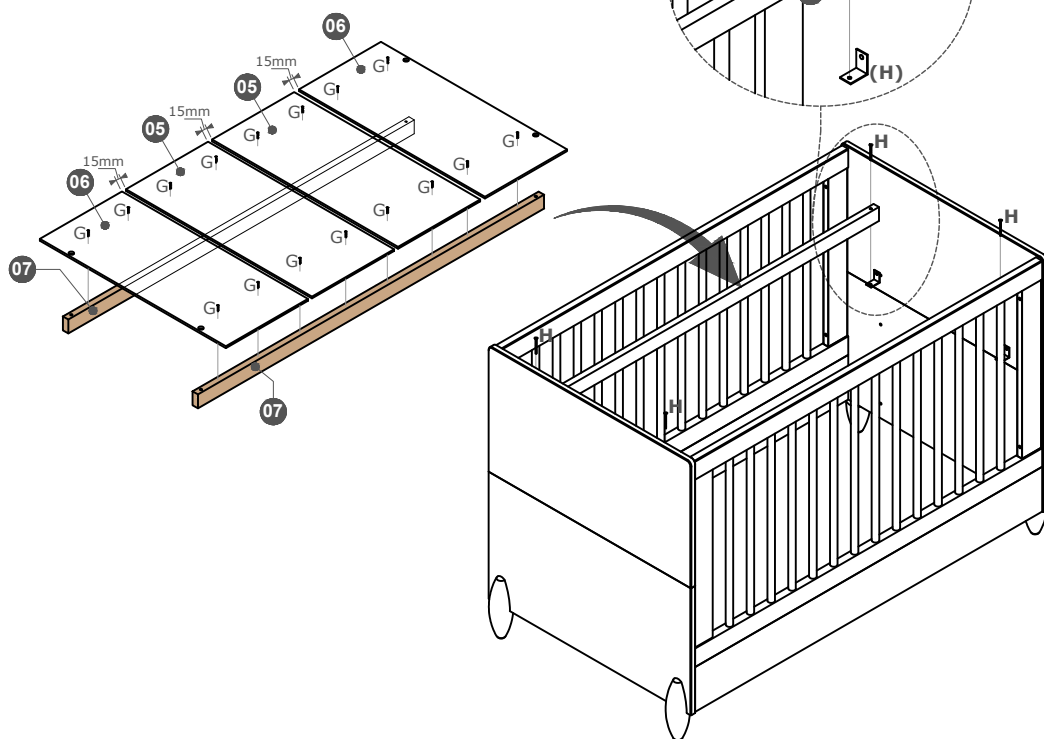
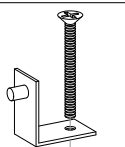
BERÇO GRACIA

4.º PASSO

G Parafuso 3,5x22mm
cab. chata phs.
(16 un.)



H Suporte "L"
c/ parafuso
M5 x 50mm
(Kit c/ 4 un.)



IMPORTANTE!

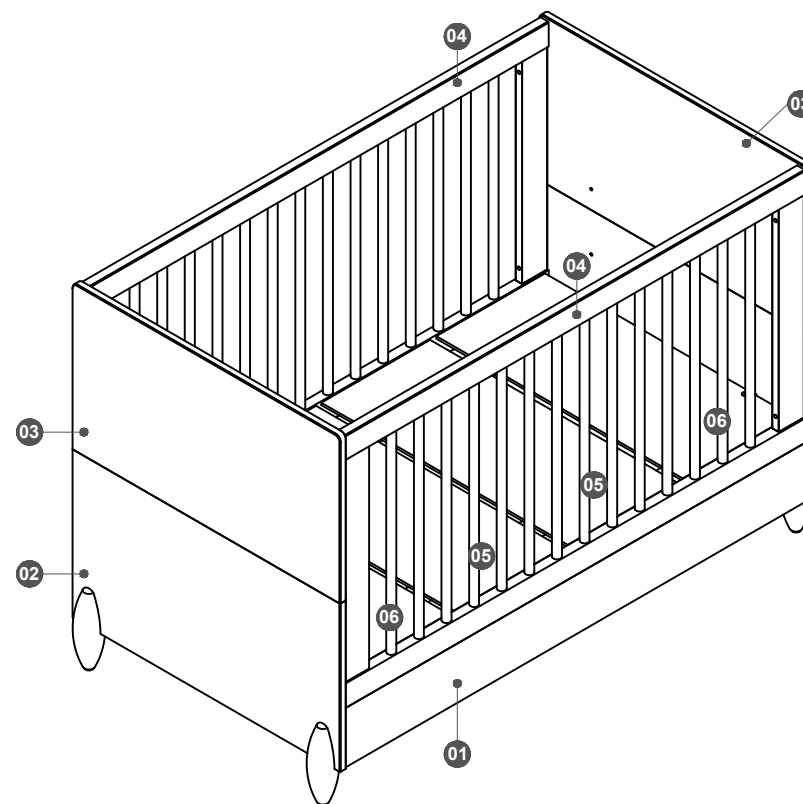
- As Placas (05) e (06), fixadas com parafusos (G) nos Sarrafos (07), não devem ser mais removidas ou desmontadas para transporte ou armazenamento. Para reposicionar o estrado ou retirá-lo do berço, remover os parafusos M5 x 50mm utilizados para fixar as Barras (07) nos suportes (H).
- A base (estrado) para colchão pode ser instalada em 3 posições de altura. A posição mais baixa é a mais segura e deve ser sempre utilizada tão logo o bebê tenha capacidade motora para sentar-se.

EVITE ACIDENTES C/ O BEBÊ !!!
Atenção Senhores Pais e Montadores:
-É obrigatório fixar Placas do Estrados (05 e 06) nos Sarrafos com os Parafusos I (3,5 x22) como mostra a Ilustração.
-Placas soltas, podem virar e causar acidentes!!!!!!!

Opção de montagem como mini-cama**

Para a opção de montagem como Mini-cama, desmontar parcialmente o berço Gracia , executando os seguintes procedimentos:

- Retirar o estrado, removendo os parafusos M5 x 50mm utilizados para fixar as Barras (07) nos suportes (H), e reservar estes componentes e acessórios para reaplicá-los na mini-cama.
- Retire a cabeceira (02) e (03) do berço, retirando os Parafuso 1/4" x 70mm (E), removendo a porca sextavada (L). Reservar acessórios para reaplicá-los na mini-cama.
- Retirar as Grade (04) para isto, remover os parafusos (E) de fixação da Grade nas cabeceiras inferior (02) e na cabeceira superior (03).
- Retirar a cabeceira superior (03) para isto desencaixando peça (2) ,Reservar componente para reaplicá-los na mini-cama.



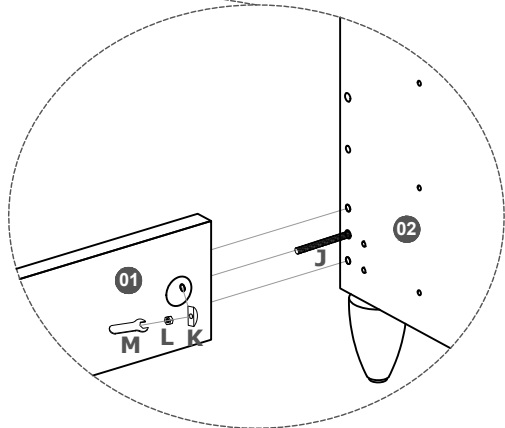
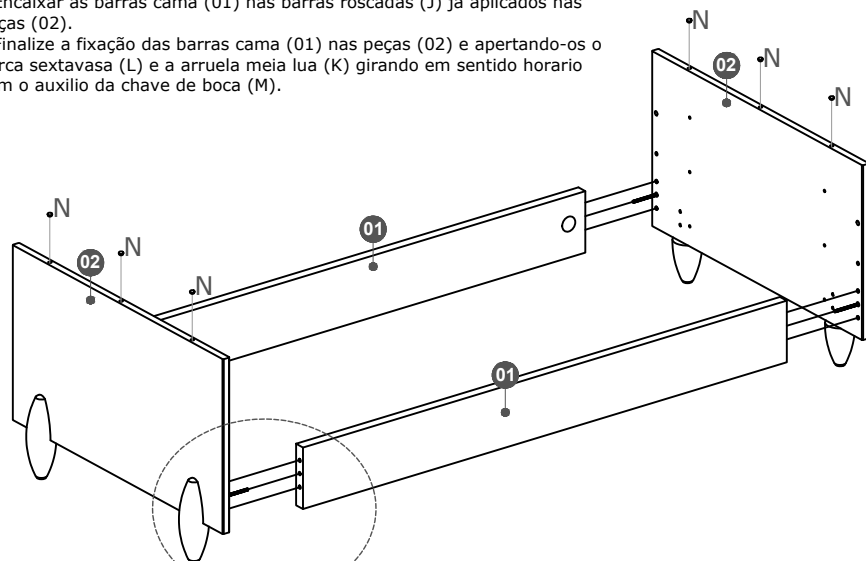
Os produtos não permitem a montagem das duas opções de uso (berço e mini-cama) simultaneamente.

Mini-Cama Gracia

1.º PASSO

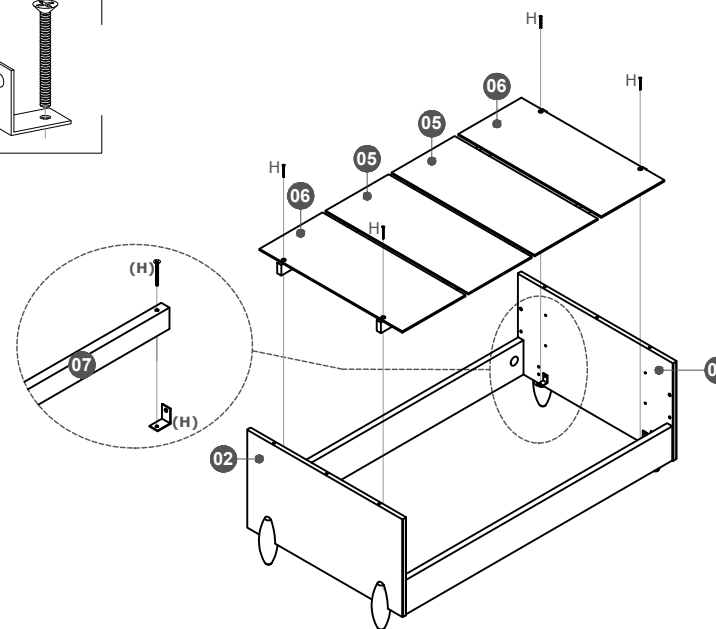
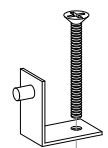
J 04 un. Barra Roscada $\frac{1}{4}$ " x 60mm Zinc.	K 04 un. Arruela Meia-Lua 11 x 30 x 8,5mm.	L 04 un. Porca Sextavada Rosca $\frac{1}{4}$ " Zinc.	M 01 un. Chave de Boca C11,1mm ($\frac{7}{16}$ ").	N 06 un.* Tapa-Furo Ø8mm.
---	--	--	---	-------------------------------------

- Encaixar as barras cama (01) nas barras rosçadas (J) já aplicados nas peças (02).
- Finalize a fixação das barras cama (01) nas peças (02) e apertando-os o porca sextavada (L) e a arruela meia lua (K) girando em sentido horário com o auxílio da chave de boca (M).



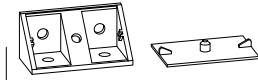
2.º PASSO

H 1 un. Suporte "L" c/ parafuso M5 x 50mm (Kit c/ 4 un.)
--



3.º PASSO

B 32 un. Parafuso 3,5 x 16mm cab. chata phs.	O 08 un.* Cantoneira Branca com Tapa 20X20X42mm.
--	--



Alinhar o topo inferior da peça (03) com o topo inferior da peça (02).
Fixar a proteção (03) com as cantoneiras Branca (O) e o parafuso 3,5x16mm (B).

