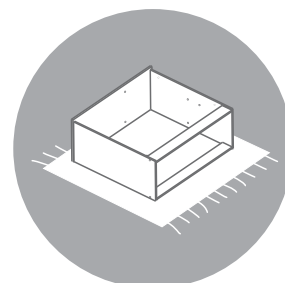
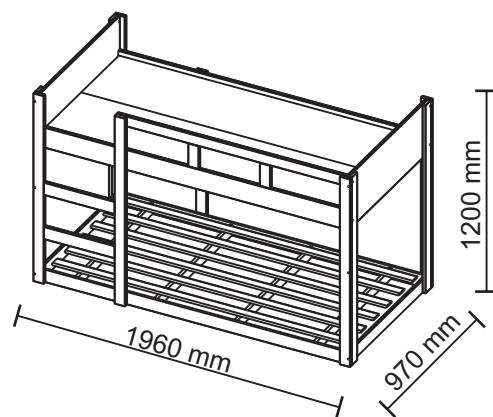


**BELICHE MONTESSORIANA
CB003 (ANALU - CÓD. 70023)
BUNK BED / LITERA**



NOT INCLUDED / NO INCLUIDO

NÃO DESCARTE ESTE MANUAL DE MONTAGEM

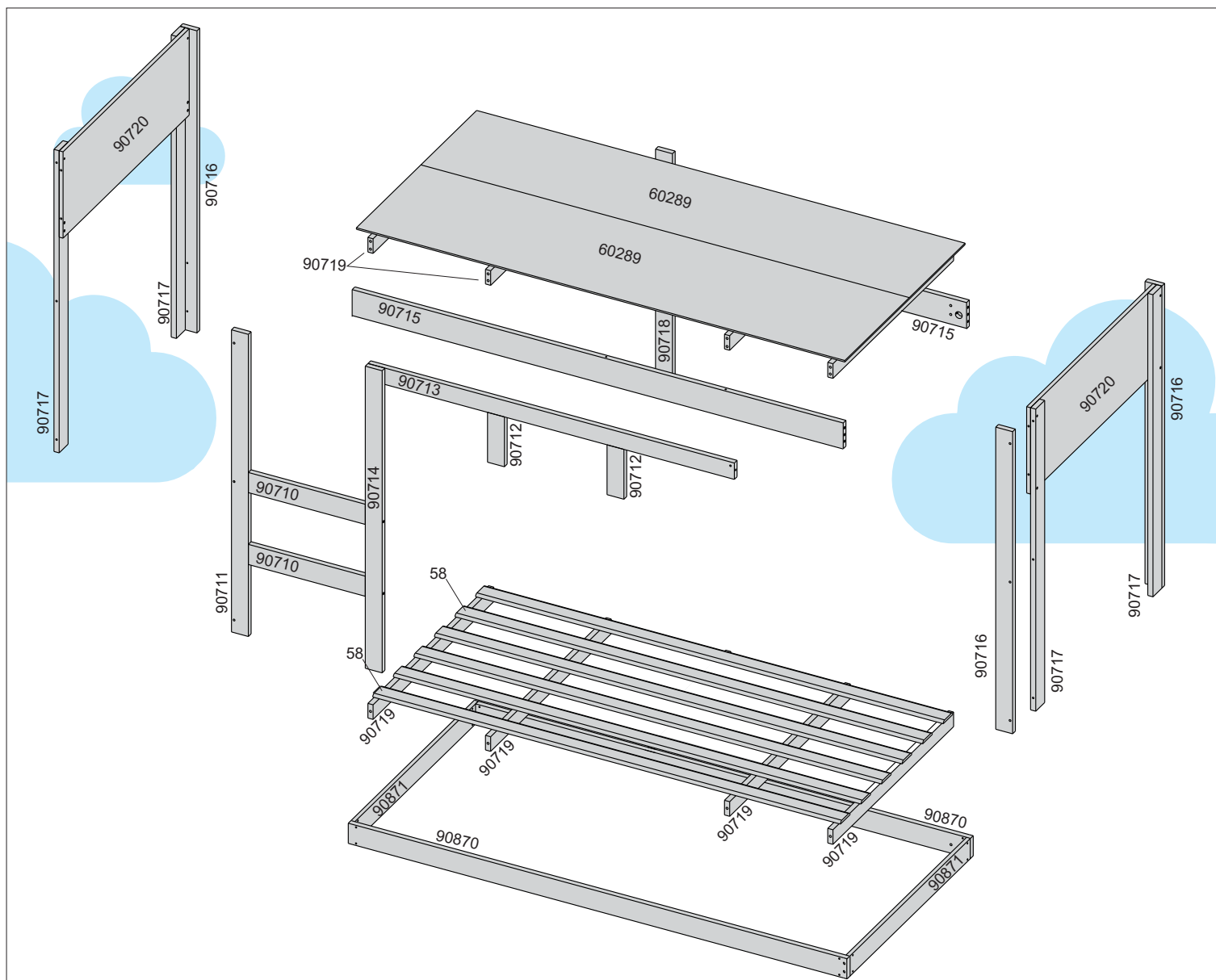
DO NOT DISCARD THIS ASSEMBLY MANUAL / NO DESECHE ESTE MANUAL DE MONTAJE

COMO SOLICITAR ASSISTÊNCIA TÉCNICA CORRETAMENTE:

Identifique em sua Nota Fiscal a loja responsável por sua compra. Entre em contato com esta loja e informe os códigos das peças danificadas ou ferragens que faltaram. Eles irão cadastrar na fábrica um pedido e encaminharão até você.

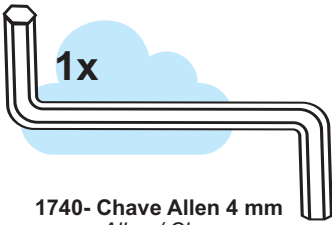
To request technical assistance, contact the store responsible for your purchase.

Para solicitud de asistencia técnica, comuníquese con la tienda responsable de su compra.



CÓDIGO	NOME	COMP	LARG	ESP	QTDE	MATERIAL
VOLUME 1/2 (BOX / CAJA)						
90710	DEGRAU ESCADA	440	80	18	2	MDF
90714	TRAVA DIREITA ESCADA	1200	65	25	1	MDF
90711	TRAVA ESQUERDA ESCADA	1200	65	18	1	MDF
90712	PROTEÇÃO LATERAL	148	65	18	2	MDF
90713	BARRA DE PROTEÇÃO	1420	65	18	1	MDF
90716	PÉ BELICHE	1200	65	18	3	MDF
90717	PÉ BELICHE	1200	65	18	4	MDF
90720	PAINEL SUPERIOR	930	343	15	2	MDF
60289	PAINEL ESTRADO	1880	443	6	2	MDF
90718	TRAVA LATERAL CAMA	987	65	18	1	MDF
90871	PESEIRA CAMA INFERIOR	900	80	15	2	MDF
58	RIPA PINUS	1830	70	10	6	MADEIRA
VOLUME 2/2 (BOX / CAJA)						
90719	BARRA DO ESTRADO	894	60	18	8	MDF
90870	BARRA INFERIOR CAMA	1920	80	15	2	MDF
90715	BARRA SUPERIOR CAMA	1890	130	18	2	MDF

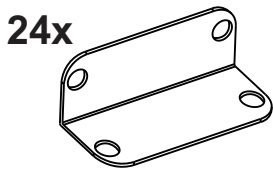
FERRAGEM | HARDWARES | ACCESORIOS



1x
1740- Chave Allen 4 mm
Allen / Clave



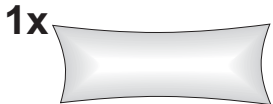
4x
10779 - Anel Fixador
Fixing Ring / Anillo de Fijación



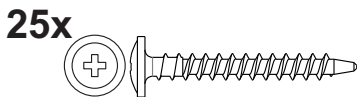
24x
1775 - Cantoneira 4 Furos **ALBRÁS**
Corner 4 holes / Cantonera 4 agujeros



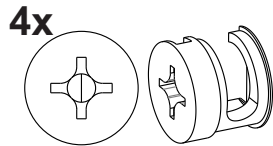
1x
10722 - Etiqueta Carolina
Tag / Etiqueta



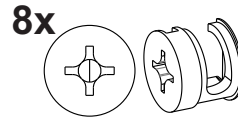
1x
1736 - Sachê de Cola
Glue / Pegamento



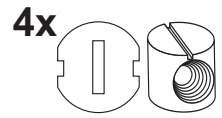
25x
5021 - Paraf. Flangeado
3,5 x 30 mm
Flanged Screw / Tornillo Rebordeado



4x
1738 - Tambor Minifix
15 x 10 mm
Cam Lock Nut / Tambor Minifix



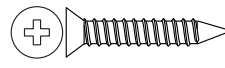
8x
1773 - Tambor Minifix
12 x 8 mm
Cam Lock Nut / Tambor Minifix



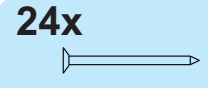
4x
1734 - Porca Cilíndrica
12 x 12 mm
Barrel Nut / Tuerca Cilíndrica



102x
1769 - Paraf. Cab. Chata
3,5 x 12 mm
Flat Screw / Tornillo



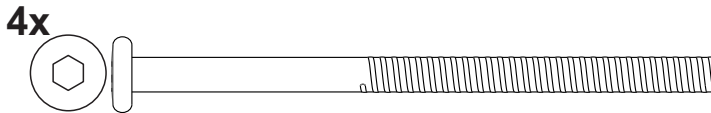
16x
1737- Paraf. Cab. Chata
4 x 22 mm
Flat Screw / Tornillo



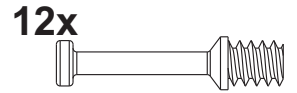
24x
2122- Prego 12 x 12 mm
Nail / Clavo



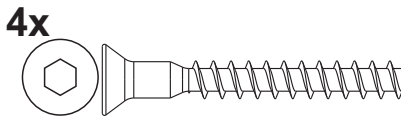
4x
2773 - Parafuso 1/4 x 110 mm (Cabeça 10mm)
Screw / Tornillo



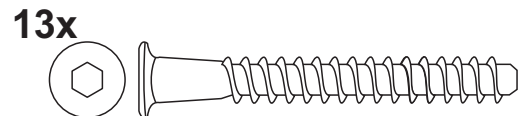
4x
2129 - Parafuso 1/4 x 80
Screw / Tornillo



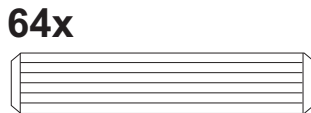
12x
1760 - Parafuso Minifix
Lock Screw / Tornillo Minifix



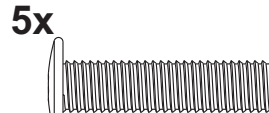
4x
1753 - Parafuso 5 x 40 mm
Screw / Tornillo



13x
2113 - Parafuso Allen 7 x 50 mm (cab. 10mm)
Screw / Tornillo



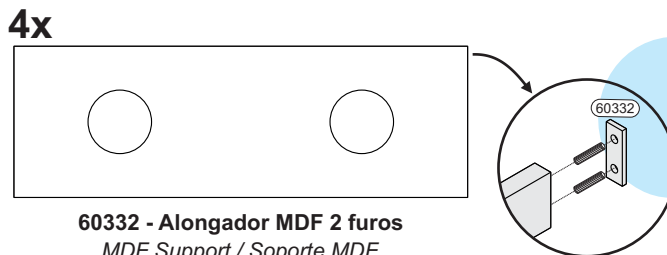
64x
1749- Cavilhas 8 x 40 mm
Peg / Tarugo



5x
10193 - Paraf. 7 x 30 mm
Screw / Tornillo



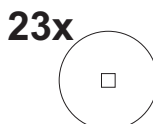
6x
1750 - Sapata Plástica
Plastic Support / Zapata Plastica



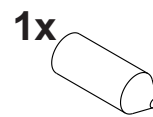
4x
60332 - Alongador MDF 2 furos
MDF Support / Soporte MDF



11x
1758 - Tapa adesivo Branco
White Sticker / Adhesivo Blanco

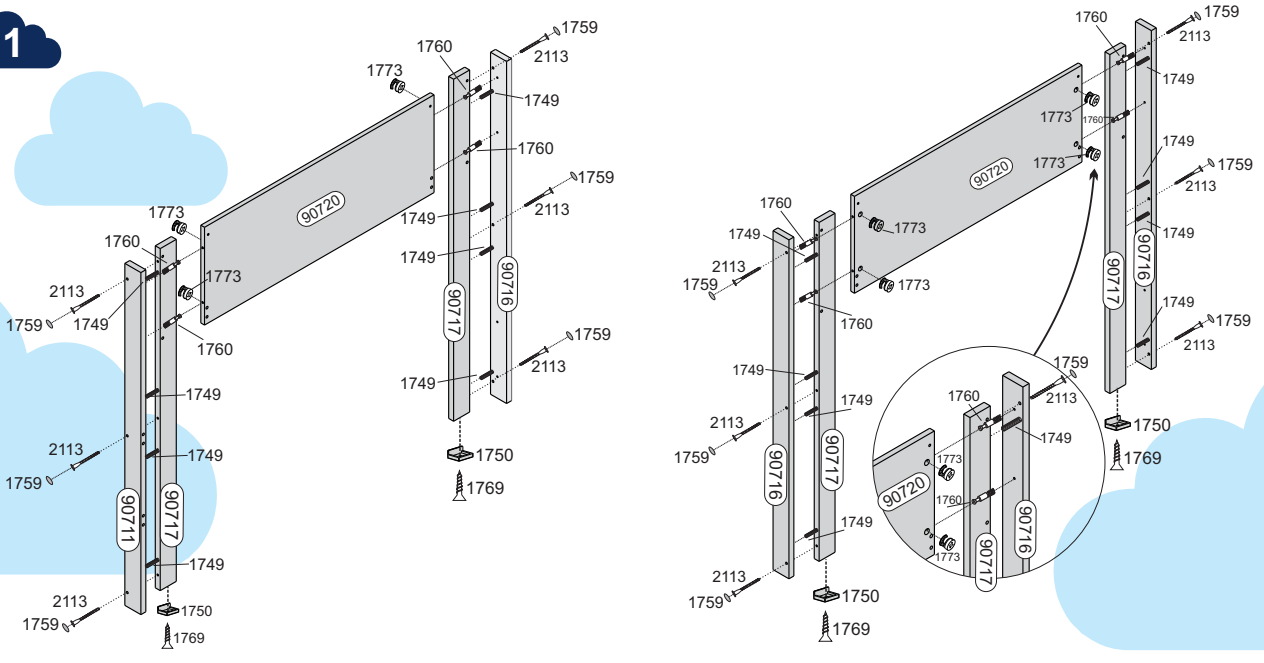


23x
1759- Tampa Paraf. Branco 10 mm
Screw Cap / Tapa Tornillo



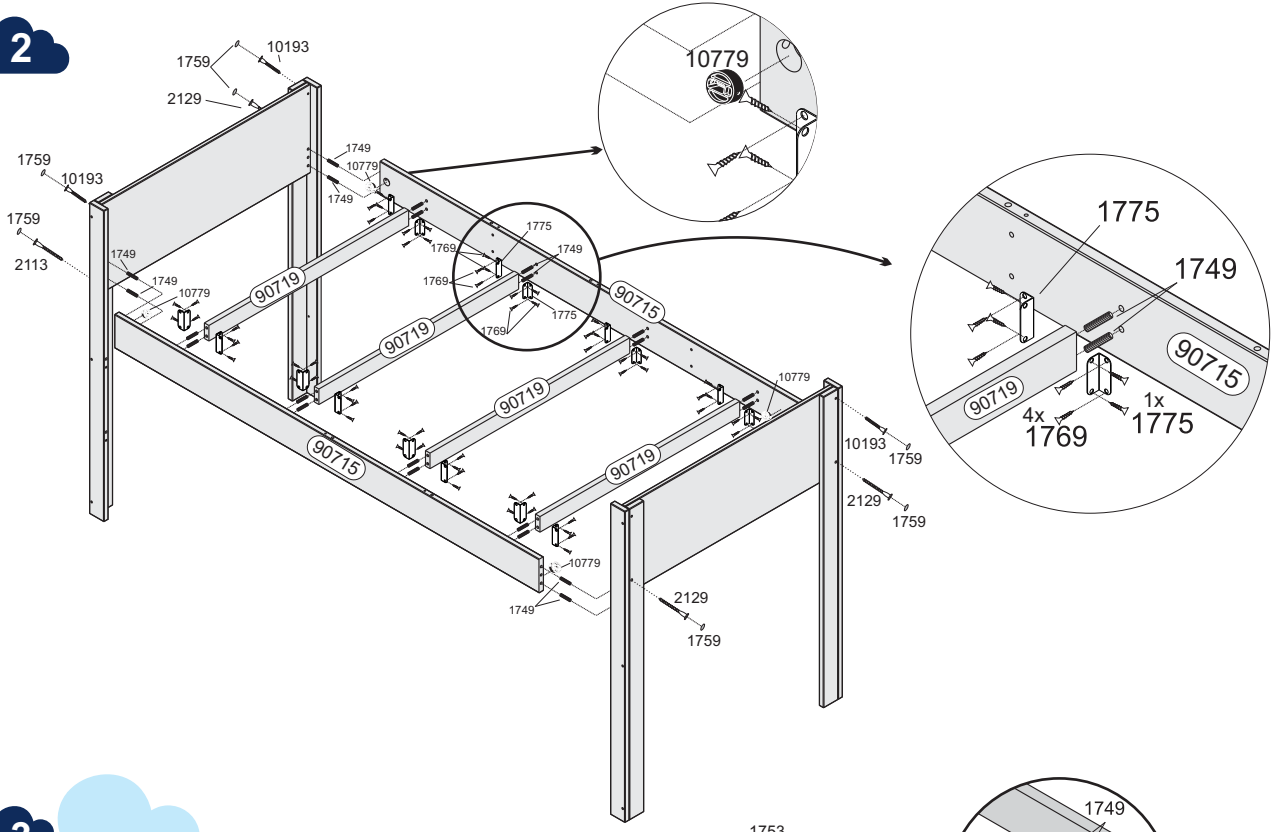
1x
11742 - Giz de Retoque Branco
Crayons / Crayón de cera

1



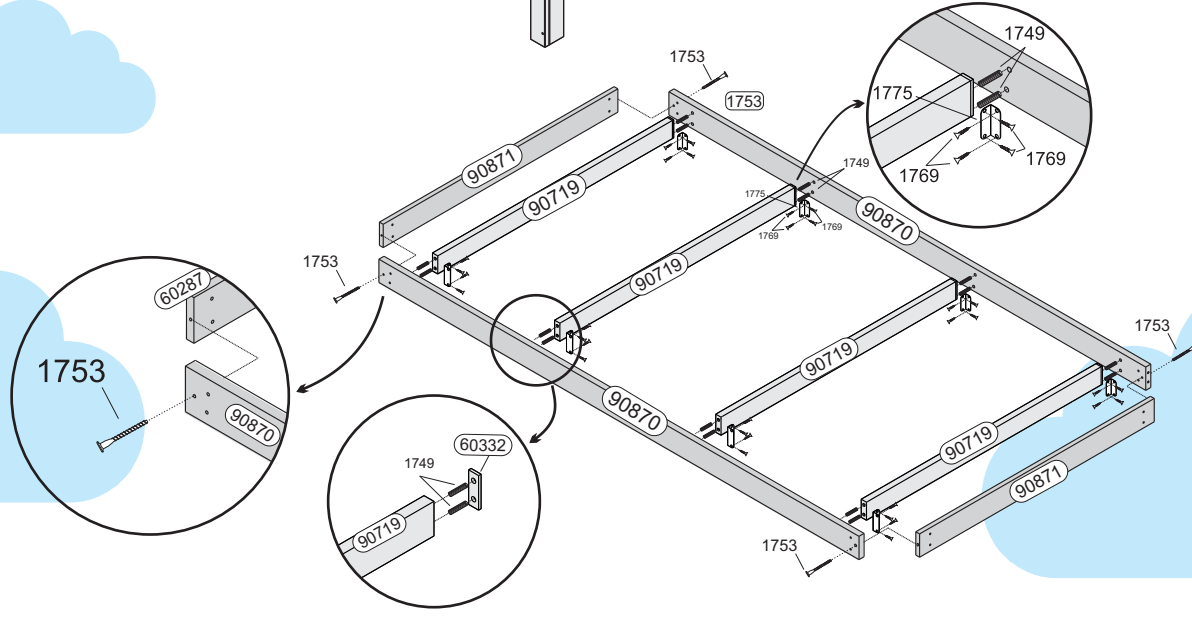
- 16x - 1749**
- 12x - 1759**
- 08x - 1760**
- 08x - 1773**
- 12x - 2113**
- 04x - 1769**
- 04x - 1750**

2

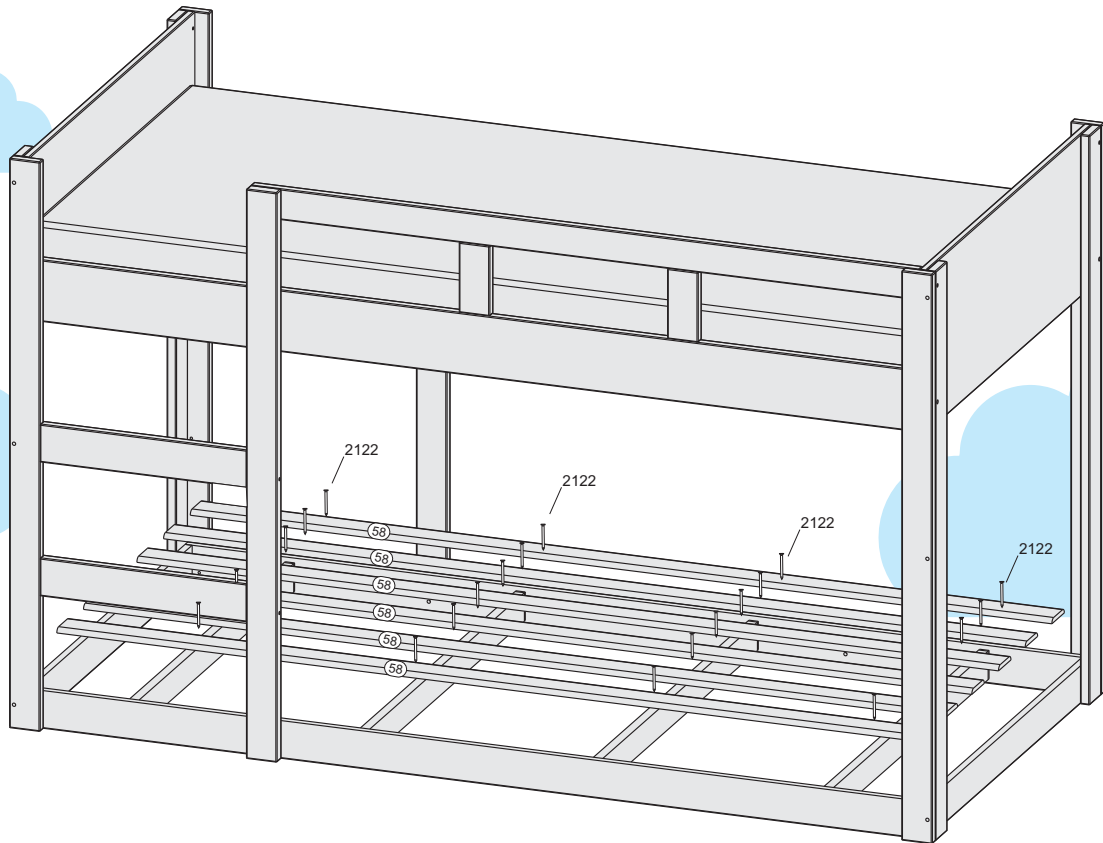


- 04x - 10779**
- 03x - 10193**
- 04x - 2129**
- 07x - 1759**
- 64x - 1769**
- 16x - 1775**
- 24x - 1749**

3



- 32x - 1769**
- 08x - 1775**
- 16x - 1749**
- 04x - 1753**
- 04x - 60332**



24x - 2122

TERMOS DE GARANTIA DO PRODUTO

Parabéns por adquirir nosso produto, fabricado especialmente para você cliente, com carinho e responsabilidade para seu conforto e sobretudo, para sua segurança!

Condições para acesso à garantia do produto:

- 1) A garantia fornecida pela fabricante é de 90 (noventa dias), com início a partir da data da entrega do produto, a você consumidor final, nos termos do parágrafo único do artigo 26 do Código de Defesa do Consumidor.
- 2) É imprescindível que se apresente a nota fiscal de compra do produto para qualquer reclamação ou solicitação junto ao lojista ou à fabricante.
- 3) Os casos cobertos pela garantia são vícios ou defeitos decorrentes exclusivamente da fabricação, nos termos dos artigos 12 e 18 do Código de Defesa do Consumidor. Neste caso, em se caracterizando defeito exclusivo de fabricação devidamente comprovado, todas as despesas de envio e recebimento de peças/acessórios ou produto serão realizadas pela fabricante.
- 4) Ao receber o produto, confira se a embalagem se encontra em perfeito estado, caso não esteja, documente tal fato através de fotografias.
- 5) Ao abrir a caixa do produto, verifique atentamente: o manual de montagem, entre em contato diretamente com o lojista, documentando por escrito e anexando fotografias detalhadas do

ocorrido, bem como, interrompa imediatamente a montagem.
7) Além da comunicação com o lojista, solicitamos que seja também comunicada a fabricante através de cópia para o e-mail: assistencia@carolinamoveis.com.br

- 8) A responsabilidade pela montagem do produto é integralmente do consumidor. Caso o lojista disponibilize a montagem, ainda assim, a fabricante não se responsabiliza por erros e / ou montagem inadequada.
- 9) A fabricante em hipótese alguma se responsabiliza pelas montagens inadequadas que gerem ou possam gerar danos ao produto, como por exemplo: parafusos ou buchas inseridos em local inadequado; uso de ferramentas inadequadas, apertos mais fortes que o necessário; peças inseridas em posições divergentes ao que determina o manual de montagem; dentre outros.
- 10) A solicitação de eventuais peças e ou componentes para reposição de eventual necessidade, deverão ser solicitadas conforme código de identificação individual de cada peça ou componente, conforme contido no respectivo manual de montagem. A falta de identificação correta das peças/componentes conforme recomendado no manual de montagem, impossibilita a reposição correta do que está sendo solicitado.
- 11) A fabricante não se responsabiliza por informações fornecidas pelo consumidor à fabricante que estejam incorretas, falhas e / ou com ausência dos documentos solicitados.
- 12) O pedido de assistência técnica e o início da contagem do prazo para a execução da assistência, somente terá início após a

conferência de todos os documentos solicitados e das informações completas, de modo que será encaminhado ao consumidor um e-mail de confirmação.

Perda do direito à garantia:

- 1) Montagem inadequada, em desacordo com o manual de montagem, tais como: a utilização de componentes ou acessórios não disponibilizados pela Fabricante;
- 2) Deixar o produto exposto diretamente aos raios solares e ao excesso de umidade.
- 3) A utilização de produtos de limpeza corrosivos e/ ou à base de gasolina, querosene ou etanol, amoníacos, água sanitária, ácido ou equivalentes;
- 4) A utilização de objetos cortantes;
- 5) A utilização de sobrepeso no produto, conforme orientação do manual de montagem, caracterizando mal uso por parte do consumidor.
- 6) Mal uso ou uso indevido por parte do consumidor e o desgaste natural do produto.
- 7) **ATENÇÃO:** No caso de perda da garantia por qualquer das situações acima identificadas, a fabricante irá realizar após a solicitação formal, o fornecimento da peça/ acessório necessário mediante o pagamento por parte do consumidor do valor correspondente à peça, ficando também a cargo do consumidor as despesas referentes ao frete de envio.

PRODUCT WARRANTY

Congratulations! You have just purchased a product manufactured with care, responsibility and commitment to your children comfort and safety.

Our products are warranted for three (3) months from the date of invoice to the consumer, against manufacturing defects and / or degradation of the raw materials and components used in their production.

Therefore, for effective validity of this term, keep a copy of the purchase invoice with the date and information of the store where you've purchased as well as the assembly instructions contained in the package, along with this warranty time. However, to be eligible for this warranty, the following recommendations must be followed:

- Carefully inspect the condition of the package that will arrive at your home. In case of any visible damage, take a look at product itself, inspecting all the components before start assembly, and if the case way be, get in contact with the store where you've purchase the item. This procedure will enforce our warranty term;*
- This warranty does not cover defects caused by assembly errors. Therefore, require the assembler to have the proper tools and strictly follows our assembly instructions contained in the package. The manufacturer is not responsible for the quality and performance of assembly services. Do not use components and / or accessories other than those indicated in our assembly instructions.*

TERMS OF USE FOR THIS WARRANTY:

- 1) Do not leave the product exposed direct to sunlight, and in contact with water or excess moisture.
- 2) Do not use any products derived from gasoline, kerosene or ethanol, ammonia, bleach, acids and / or equivalents to cleaning the products;
- 3) For cleaning, use a soft, slightly damp cloth and or recommended furniture cleaning products such as furniture polish or equivalent. Polishing wax for car paints are also recommended;
- 4) Do not rub sharp and/or stricke any objects against the surface and edge of the product component.
- 5) The crib and mini beds are designed to support a maximum load of up to 50 Kg;

TÉRMINO DE GARANTÍA DEL PRODUCTO

Felicitaciones! Usted acaba de adquirir un producto fabricado por profesionales, responsables comprometido, para la comodidad y seguridad del bebe.

A partir de la fecha de compra el consumidor tiene una garantía de 6 meses, contra defectos comprobados de fabricación. Por lo tanto, para la efectiva validez de este término, mantenga el comprobante de adquisición y el manual de montaje de nuestros muebles, junto con este término de garantía. Sin embargo, para hacer válido esta garantía es necesario que se sigan las siguientes recomendaciones:

1. Esta garantía es válida, si es que el producto no se mueve del lugar donde se dejó por parte de nuestro personal, ni que haya sido abierto o manipulado la caja, hasta que nuestro personal calificado haga la abertura y montaje de la misma. Solo así, si es que faltara una pieza o algún defecto de fábrica, nosotros asumiremos el cambio respectivo sin ningún costo.
2. En caso se presente una incidencia, el técnico especializado realizará una visita de inspección, elaborará un informe y se tomará las medidas adecuadas para solucionar el caso.

No cubre la garantía en los siguientes casos:

1. Si el cliente mismo lo manipula, abre, realiza la instalación y montaje del mueble. El cliente asume la responsabilidad de los gastos que se incurran para el correcto funcionamiento del mueble, es decir: reposición por piezas, servicio de armado, entre otros.
2. Una vez instalado el mueble por nuestro equipo especializado, el cliente procede a realizar la debida inspección y firmar el documento de conformidad de entrega del producto en perfecto estado y funcionamiento. Una vez firmado la conformidad, no se aceptan posteriores reclamos debido a que el cliente ha revisado a detalle los productos y deja constancia de entrega e instalación en perfectas condiciones.

CONDICIONES DE USO PARA VALER LA GARANTÍA:

- 1) No deje el producto expuesto directamente a rayos solares, contacto directo con agua o exceso de humedad.
- 2) No utilice ningún producto derivado de gasolina, querosene o etanol, amoníaco, agua sanitaria, ácidos y / o equivalentes para la limpieza de los productos.
- 3) Para limpieza, utilice un paño suave y suave, ligeramente húmedo y / o productos recomendados para la limpieza de muebles. Cera para pulido de pinturas de automóviles también son recomendadas.
- 4) No frotar objetos cortantes ni dar golpes contra la superficie o bordes en cualquier parte del producto.
- 5) Las cunas y sus mini camas están diseñadas para soportar una carga máxima de hasta 50 Kg.