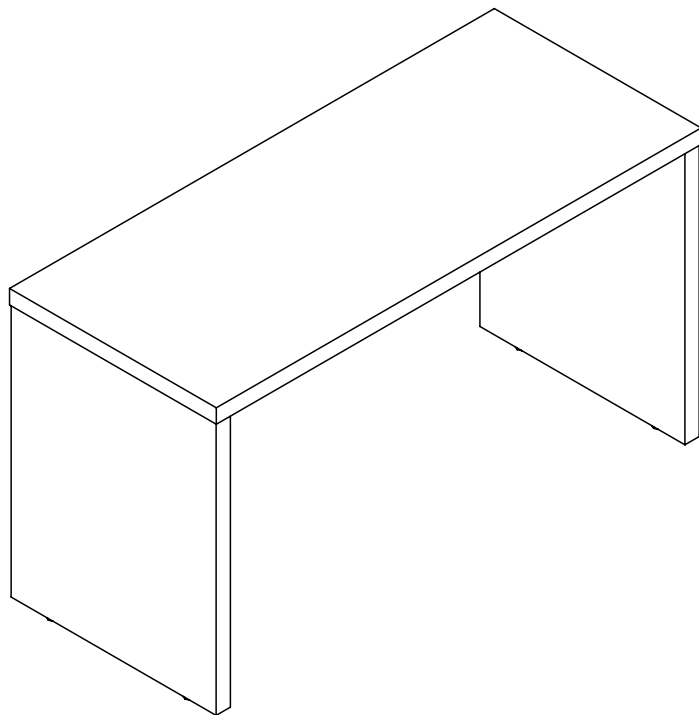


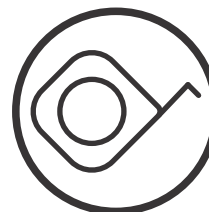
# ABRA, CHEGOU!

ABRA  
c a s a

## Bancada Contemporânea



Ferramentas, **não fornecidas**, que são necessárias para a montagem



Trena



Parafusadeira para chave phillips

### MONTAGEM:



necessário 2 pessoa para a montagem do produto



produto pesado, cuidado!



carga máxima suportada por tampo

### CUIDADOS:



evitar contato com objetos cortantes



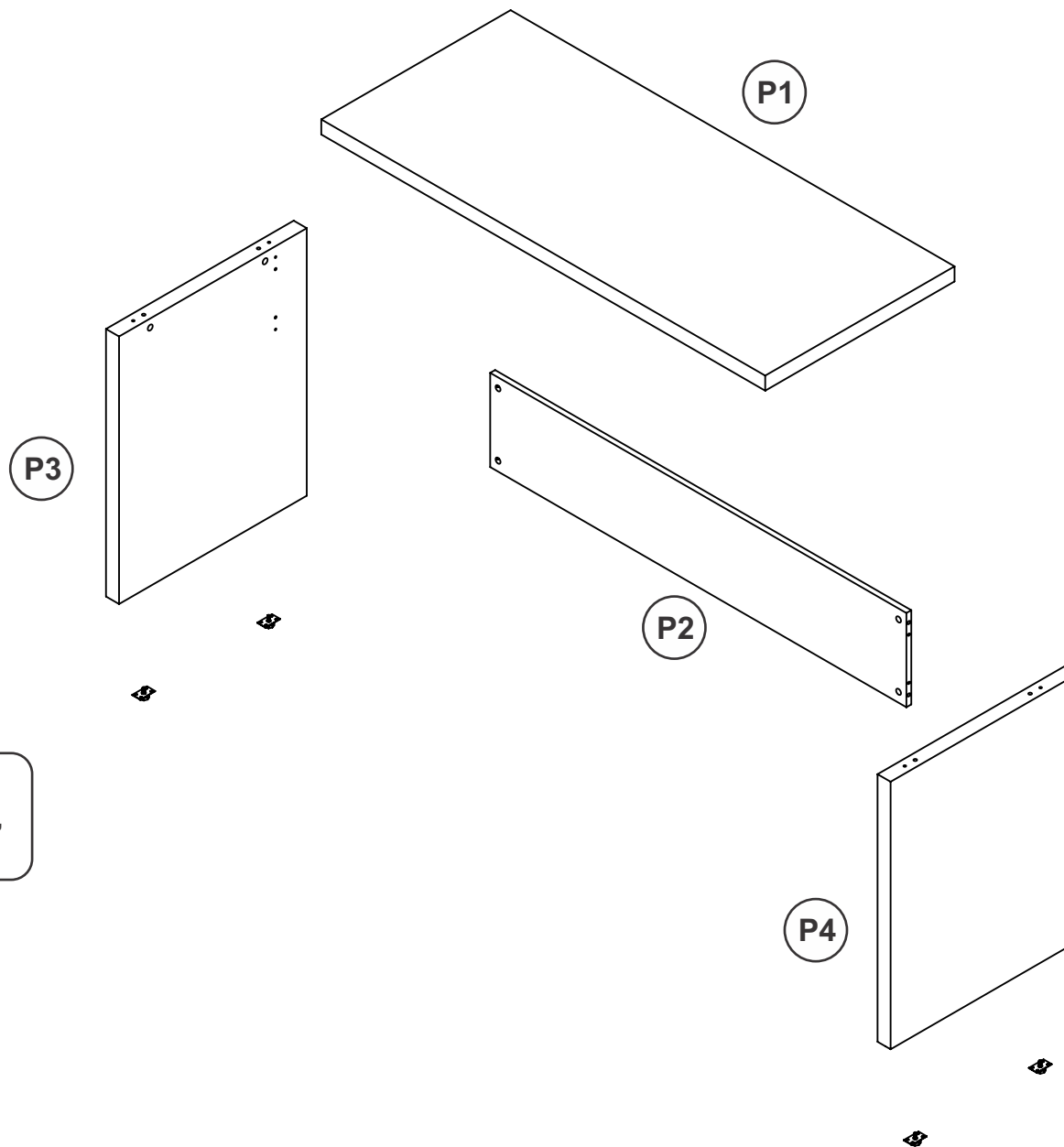
não utilizar produtos abrasivos na limpeza



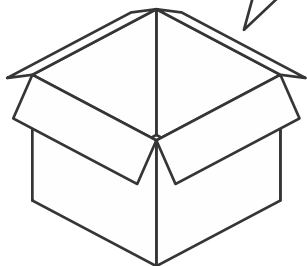
limpeza com pano úmido, secar logo em seguida

# PARTES:

- (P1) Tampo da Mesa
- (P2) Saia
- (P3) Pé Esquerdo
- (P4) Pé Direito



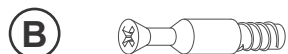
Confira se todos os componentes e partes do seu móvel estão corretos, **antes de iniciar a montagem.**



## COMPONENTES:



**A**  
Tapafuro Adesivo x 8



**B**  
Minifix x 8



**C**  
Cavilha x 8



**D**  
Parafuso 3,5x14 cab Panela x 19



**E**  
Tambor Minifix x 8



**F**  
Chapa 4 furos com rosca centro x 4

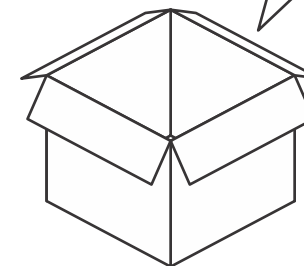


**G**  
Pé Nivelador x 4

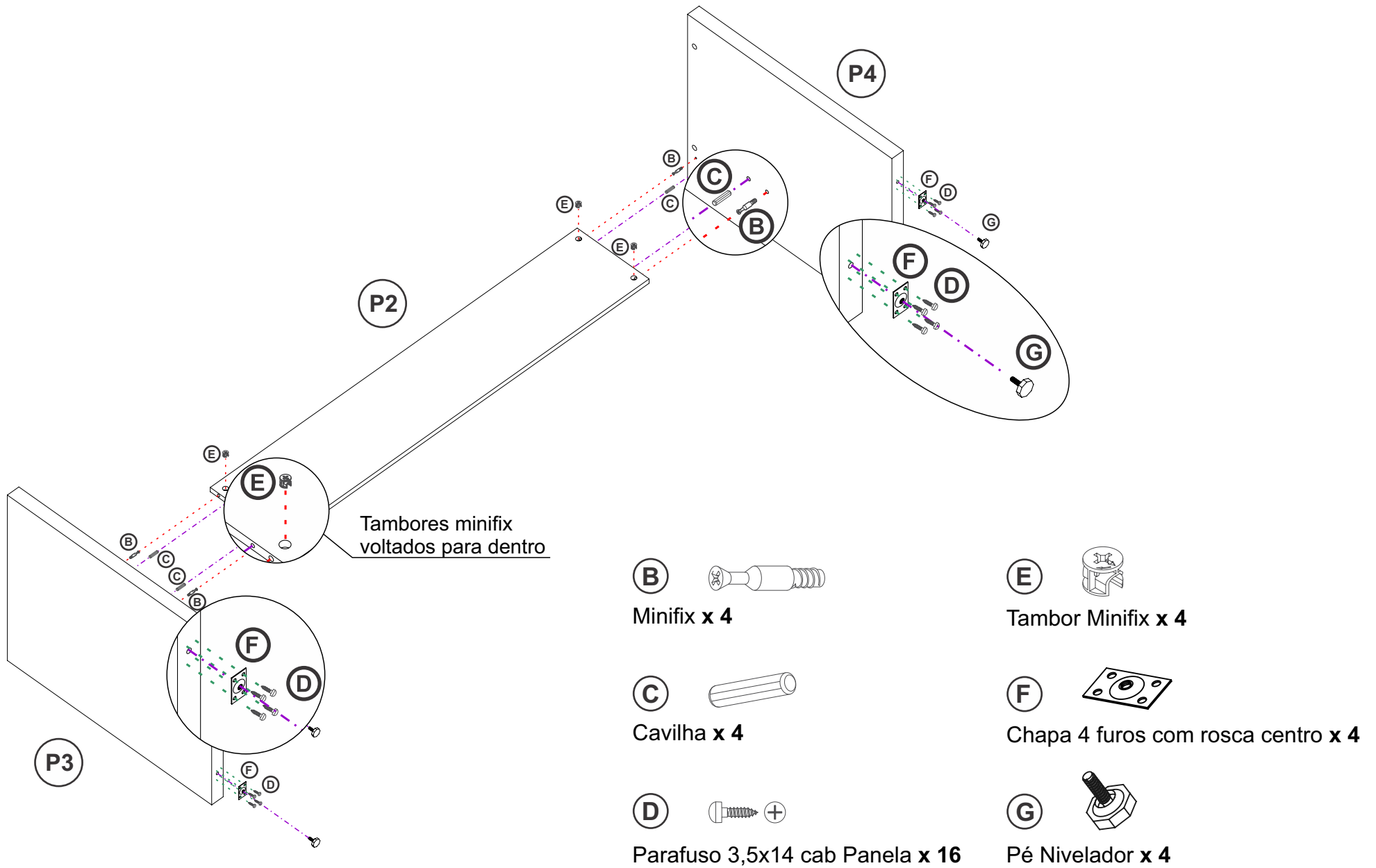


**H**  
Cantoneira 3 furos x 1

Confira se todos os componentes e partes do seu móvel estão corretos, antes de iniciar a montagem.

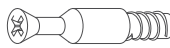


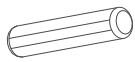
**1.** Prenda as laterais na saia. Coloque a Chapa e o Pé nivelador nas laterais.




**2.** Prenda as laterais no tampo através das cavilhas e minifix.  
Prenda a Saia no tampo com a cantoneira 3 furos.  
Cole os tapafuros adesivos sobre os tambores minifix

**(A)**   
Tapafuro Adesivo x 8

**(B)**   
Minifix x 4

**(C)**   
Cavilha x 4

**(D)**   
Parafuso 3,5x14 cab Panela x 3

**(E)**   
Tambor Minifix x 4

**(H)**   
Cantoneira 3 furos x 1

